
Inbouwapparaten 2023

LIEBHERR

Koelen en vriezen





Tijdloos vers

Bij levensmiddelen let u op de hoogste kwaliteit en geniet u van de authentieke smaak. U neemt graag een omweg naar uw regionale kaasboer, eet het liefst vers gevangen vis en kweekt uw eigen radijsjes. Zou het niet perfect zijn als deze kwaliteit ook na enkele dagen in de koelkast nog onvervalst kan worden geproefd? Dat de tijd als het ware zou worden stilgezet?

Wij zouden dat perfect vinden.

Daarom ontwikkelen we voortdurend nieuwe en nog betere oplossingen om optimale bewaaromstandigheden voor uiteenlopende levensmiddelen te garanderen. Voor een langdurige versheid, de bescherming van waardevolle vitamines en een smaak als direct na aankoop of oogst. Laat u overtuigen door onze inbouwapparaten 2023.



IRBd 5181 Δ Peak-Serie

Inhoud

Kwaliteit	6
Productverantwoordelijkheid	8
Prestaties in balans	10
Bewaartechnologieën	12
EasyFresh	14
BioFresh	15
BioFresh Professional met HydroBreeze	16
BioFresh Professional met Fish & Seafood-Safe	18
AutoDoor	20
Comfort & flexibiliteit	22
Design	24
Connectiviteit	26
OpenStage	28
Water & ijs	30
De vier series	32
Side-by-Side concept	34
Assortimentsoverzicht	38
Koel-vriescombinaties	40
Koelkasten	62
Koelkasten met decorlijst	100
Onderbouw	104
Diepvrieskasten	112
Wijnkasten	128
Assortimentsoverzicht	131
Woordenlijst	144
Praktische accessoires	146
Inbouwtekeningen	148

Zelfs het kleinste detail verdient de grootste aandacht.

Wij hechten waarde aan compromisloze kwaliteit – tot zelfs het allerkleinste schroefje – en dat vanaf het begin. Sinds 1954 produceren we hoogwaardige koel- en vriesapparaten. Deze distribueren we wereldwijd. Diep in ons hart zijn wij nog altijd een in Duitsland geworteld familiebedrijf. Hier blijven wij al onze producten ontwikkelen. Duitse ingenieurskunst – uit solidariteit met de oprichter van onze onderneming en met de kennis en knowhow die hier al ingenieurgeneraties lang gebundeld wordt.



Comfort voor iedereen.

Onze nieuwe inbouwapparaten zijn verkrijgbaar in verschillende series: Pure, Plus, Prime en Peak. Welke serie u ook kiest, bij elke Liebherr voelt u de compromisloze Liebherrkwaliteit, want vele features zijn nu al standaard ingebouwd in onze apparaten uit de Pure-serie. Bijvoorbeeld de automatische ontthooifunctie NoFrost. Of de EasyFresh-technologie voor het bewaren van fruit en groenten. Of onze feature DuoCooling. Twee afzonderlijke koelcircuits zorgen dat er geen luchtuitwisseling plaatsvindt tussen het koel- en het vriesgedeelte. De opgeslagen levensmiddelen drogen daarvoor niet uit en er worden geen geurtjes overgedragen.



IRBdi 5180 Δ Peak-Serie

Niets zou korter mogen meegaan dan heel lang.

Onze kwaliteitseisen gelden zelfs voor de kleinste details. Voordat bij ons bijvoorbeeld een deurscharnier wordt goedgekeurd, moet het minstens 100.000 open- en sluitcycli doorstaan. Ruimschoots voldoende voor de levensduur van het apparaat. En als zich, tegen de verwachting in, toch een probleem

voordoet, dan kunt u of onze landelijke servicedienst dit meestal snel verhelpen, want elk van onze apparaten is uiterst reparatievriendelijk. Wij houden alle essentiële reserveonderdelen langer dan 10 jaar in voorraad. Dat is niet alleen duurzaam, maar bespaart u ook geld op kleine reparaties of de aanschaf van een nieuw apparaat.

Wij beloven het niet alleen. Wij garanderen het.

Tijdens de productie controleren wij alle onderdelen van onze koelkasten en diepvriezers nauwgezet en testen wij veel strenger en vaker dan wettelijk vereist is – de laatste test vindt vlak voor het verpakken plaats. Pas dan kunnen onze apparaten een beetje uitrusten. Al onze productielocaties zijn gecertificeerd volgens de internationale normen voor kwaliteit ISO 9001, energiebeheer ISO 50001 en milieubeheer ISO 14001. Daarom kunnen wij u met een gerust hart garanderen dat onze producten minstens twee jaar vrij zijn van materiaal- en fabricagefouten en bijzonder gemakkelijk zijn in te bouwen.

Wij bieden bovendien gratis 7 jaar zekerheid op alle huishoudelijke Liebherr apparaten. U heeft hiermee van het derde tot en met het zevende jaar garantie op onderdelen en arbeid bij registratie binnen zes maanden op liebherr.be.

Kortom: één ding is zeker – u zult heel lang plezier hebben van uw Liebherr.



EasyFresh voor groenten en fruit vanaf de Pure-serie



Nooit meer ontthooien met NoFrost – vanaf de Pure-serie

Verder denken dan vandaag.

Bij het ontwerpen van onze apparaten besteden we veel aandacht aan algehele duurzaamheid. Belangrijke aandachtspunten hierbij zijn de lange levensduur van onze apparaten, maximale energie-efficiëntie en minder voedselverspilling. Waarom? Omdat een duurzame benadering nodig is, om mens en natuur te beschermen.

Minder levensmiddelen weggooien.

Wie levensmiddelen onder optimale omstandigheden bewaart, levert een grote bijdrage aan de strijd tegen voedselverspilling. Met onze apparaten lukt dat – dankzij een combinatie van innovatieve features:

Ten eerste: Onze versheidstechnologieën. Zo voorkomt DuoCooling in onze koel/vriescombinaties dat uw levensmiddelen voortijdig uitdrogen. Innovatieve versheidstechnologieën zoals BioFresh zorgen voor optimale bewaaromstandigheden met een aanzienlijk langere houdbaarheid en versheid. Dat voorkomt voortijdig weggooien van levensmiddelen. Bovendien hoeft u minder vaak boodschappen te doen. En de grootste nul-graden-vakken op de markt bieden voldoende ruimte voor bijzonder grote levensmiddelvoorraden.

Ten tweede: Onze SmartDevice-app helpt ook bij het op de juiste manier bewaren van levensmiddelen, voor nog meer genieten en houdbaarheid.

Ten derde: Onze apparaten denken mee en waarschuwen u als uw levensmiddelen een keer niet optimaal bewaard worden. Bijvoorbeeld via een deuralarm dat alarm slaat als de deur van uw apparaat nog openstaat.

Efficiënt over de hele linie.

Ons assortiment zit ook dit jaar weer vol met apparaten die behoren tot de beste energie-efficiëntieclassen op de markt –dit geldt voor al onze productgroepen: koelkasten, diepvriezers en koel/vriescombinaties uit de nieuwe generatie vrijstaande apparaten.

Maar er zijn natuurlijk nog veel meer details, waarvan sommige heel klein, die bij een Liebherr het beslissende verschil in efficiëntie maken, zoals de vele energiebesparende standen. Zoals de EnergySaver, die de standaardtemperatuur tot 7 °C verhoogt, of de HolidayMode, die tijdens de vakantie alleen het absoluut noodzakelijke koelt of de CleaningMode voor een energiebesparende reiniging van het apparaat.

Kwaliteit voor mens en milieu.

Een bewuste omgang met hulpbronnen door duurzame materialen. Uit solidariteit met de volgende generatie werken we uitsluitend met duurzame vacuümpanelen, natuurlijke koelmiddelen en gebruiken absoluut geen HFO-drijfgassen zolang het milieueffect ervan nog niet helemaal duidelijk is. Ook bij de productie denken we aan het milieu. Grotendeels werken we met materialen die na de levensduur van het apparaat kunnen worden gerecycled. Bovendien zorgen we ervoor dat overtollig kunststof consequent wordt hergebruikt.



Liebherr SIBa 3950 ◉ Prime-serie
Dankzij de uiterst ruimtebesparende en bijzonder goed isolerende vacuümpanelen zijn wij erin geslaagd met deze BioFresh-koelkast de allerhoogste energie-efficiëntieklasse te bereiken.



Voor water zonder plastic.

Onze InfinitySpring brengt een kristalheldere, koele waterbron direct in uw keuken. Het slepen van zware kratten en water in plastic flessen is daarmee verleden tijd. Eenvoudig en duurzaam.

Perfect in evenwicht: een sterk totaalpakket.

Onze koelkasten zijn echte allrounders. Naast een laag stroomverbruik scoren ze ook met een laag geluidsniveau, veel ruimte voor levensmiddelen, een lange levensduur en vele krachtreserves wanneer het er echt op aankomt. Wij houden dus bij de ontwikkeling al rekening met vele factoren tegelijk en bieden het optimaal uitgebalanceerde apparaat. Met andere woorden: Bij ons is viermaal scheepsrecht.



Energieverbruik

Onze nieuwe inbouwapparaten scoren topposities in de efficiëntieranking. Zo beschermen ze de kostbare hulpbronnen van ons milieu en, dankzij de lage elektriciteitskosten, ook uw portemonnee.

Koelvolumen

Wij hebben voor alle gezinsgroottes, woonsituaties en nis-hoogten het passende apparaat. Van extra grote laden tot de kleinste details: wij zorgen ervoor dat er geen liter ruimte verloren gaat, bijvoorbeeld door ruimtebesparende in de behuizing verzonken verlichtingsoplossingen.

Geluidsniveau

In moderne woningen wordt de keuken steeds verder geïntegreerd in de leefruimte. Daarom is het belangrijk dat koelkasten bijzonder stil zijn. Ons nieuwe inbouwprogramma biedt daarom een ruime keuze aan uiterst stille apparaten. In sommige gevallen wordt zelfs de ultrastilte van 29 dB bereikt.

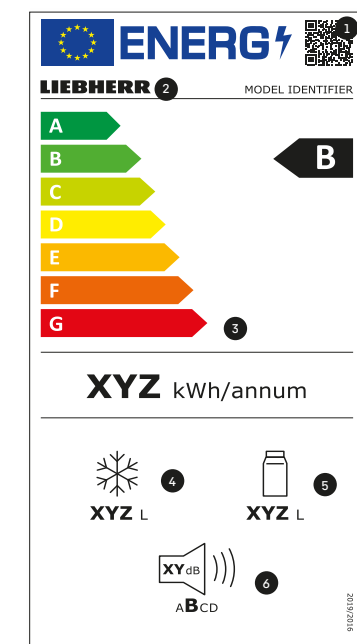
Koelvermogen

Intelligente sensortechnologie past het koelvermogen altijd aan het wisselende gebruik aan – onze inbouwapparaten zijn dus zeer energie-efficiënt en zuinig in het dagelijks gebruik. Tegelijkertijd bieden ze voldoende krachtreserves, bijvoorbeeld om na de wekelijkse boodschappen een grote hoeveelheid levensmiddelen te koelen.



Hoe efficiënt onze apparaten zijn, toont de onlinetool van de door de EU gefinancierde projecten LABEL2020 en BELT. Op deze pagina (tool.label2020.eu) kunt u het stroomverbruik alsmede vele andere productgegevens van elektrische apparaten oproepen en met elkaar vergelijken. Hierbij houdt de computer rekening met de plaatselijke stroomprijzen en toont hij de kosten gedurende de gehele gebruiksduur. De vergelijking toont: een Liebherr is het waard!

Het huidige EU-energielabel voor elektrische apparaten



1. De QR-code voor de identificatie van het product in de EU-database EPREL (European Product Database for Energy Labeling).
2. De „Model Identifier“ voor de handmatige identificatie van het product in de EU-database EPREL, bijv. via het artikelnummer.
3. De nieuwe efficiëntieschaal van „A“ tot „G“. „G“ is echter alleen bestemd voor wijnkoelers.
4. Het totaalvolume* van alle vriesvakken.
5. Het totaalvolume* van alle koel- en vriesvakken.
6. Het geluidsniveau wordt nu ingedeeld in de klassen „A“ tot en met „D“.

* De term „volume“ verwijst naar de term „volume“ in de huidige Verordening EU 2019/2016.

Langer lekker.

Tijdens het inkopen sluit u geen compromissen. U let op natuurlijke ingrediënten, de beste kwaliteit en maximale versheid. Het is duidelijk dat, als u zo veel waarde hecht aan goede levensmiddelen, u ze ook lang wilt bewaren. Dat is precies de reden waarom wij vernieuwende bewaartechnologieën hebben ontwikkeld en die jaar na jaar blijven verfijnen. Zodat uw levensmiddelen ook na enige tijd in de koelkast nog een verse smaak hebben.



DuoCooling. Geen uitdroging.

Onze basistechnologie in alle koel-vriescombinaties. Twee volledig gescheiden koelcircuits zorgen ervoor dat er geen luchtuitwisseling plaatsvindt tussen het koel- en het vriesgedeelte. De levensmiddelen drogen niet uit en er worden geen geurtjes overgedragen.



EasyFresh. Ideaal voor groente en fruit.

Hier voelen onverpakte groente, fruit en vruchten zich helemaal thuis. Bij dezelfde temperatuur als in het koelgedeelte en in de safe luchtdicht afgesloten is bijvoorbeeld salade ook na zeven dagen nog steeds perfect vers.



BioFresh. Onze allrounder.

Met de beproefde BioFresh-technologie worden levensmiddelen bij een temperatuur net boven de 0 °C aanzienlijk kouder bewaard dan in andere delen van het apparaat. Door de perfecte luchtvochtigheid blijven groente en fruit in de luchtdichte Fruit & Vegetable-safe nog langer vers. Vlees, vis en zuivelproducten worden in de Meat & Dairy-safe optimaal bewaard.



BioFresh Professional met Hydro Breeze. Professioneel koelen.

De koude nevel die zich over de levensmiddelen verspreid geeft een extra kick voor een langere houdbaarheid. En zorgt voor een optisch wow-effect.



BioFresh Professional met Fish & Seafood-safe. Net zo vers als op de markt.

Bijzonder kwetsbare levensmiddelen, zoals vis en zeevruchten, worden het best bewaard bij vriestemperaturen en een lage vochtigheidsgraad. De constante temperatuur van -2 °C in de Fish & Seafood-safe is dus optimaal voor een langdurige verse smaak.



SmartFrost. Snel en gemakkelijk ontdooien.

Met SmartFrost kan het vriesdeel snel worden ontdooid en gemakkelijker worden gereinigd. De binnenwanden zijn bijzonder glad waardoor ijs snel loslaat en voordat het is gesmolten uit het vriesdeel kan worden geveegd.



NoFrost. Nooit meer ontdooien.

Met de automatische ontdoofunctie is de kwaliteit van diepvriesproducten langdurig gegarandeerd. Het tussentijds bewaren van bevroren levensmiddelen tijdens het handmatig ontdooien is niet meer nodig. De producten blijven constant, zonder onderbreking, op de optimale bewaartemperatuur.



+ 10 dagen

+ 8 dagen

+ 3 dagen

Easy Fresh

+ 10 dagen

Gegevens hebben betrekking op de vergelijking met het normale koelgedeelte.

+ 12 dagen

+ 11 dagen

Bio Fresh

+ 40 dagen

+ 40 dagen

+ 48 dagen

Koel en nevelig. Perfect weer voor uw groente.

Onze feature HydroBreeze is exemplarisch voor ons streven naar maximale versheid. Een koude nevel die zich als een balsem over het fruit en de groenten in de BioFresh Professional-safe legt. De nevel zorgt voor een knapperige versheid, verbetert de structuur en maakt zelfs zeer fijnbladige groenten extra lang houdbaar. Ook staat HydroBreeze garant voor een visueel wow-effect.



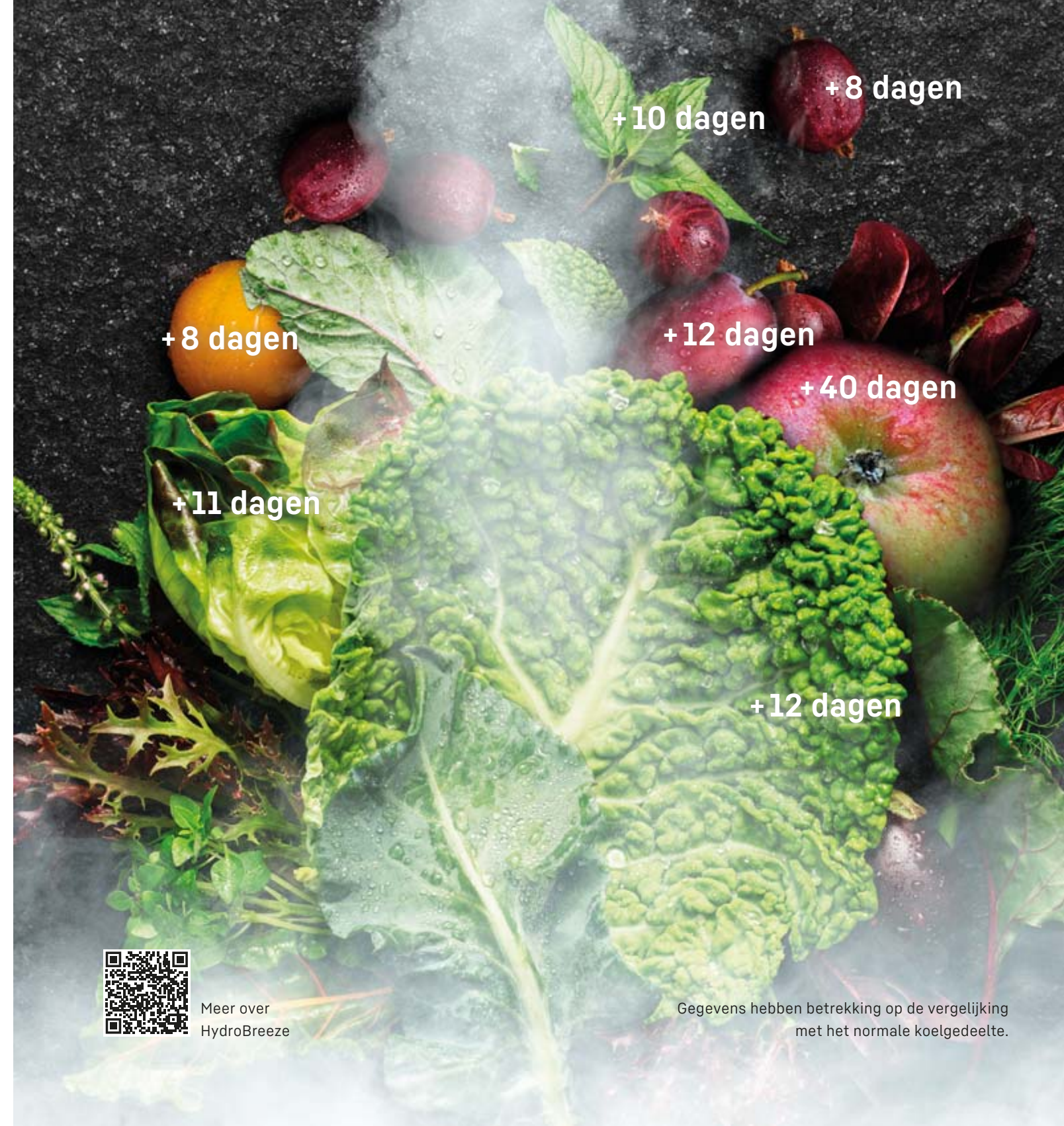
Het versheidsgeheim van de natuur.

De inspiratie voor onze BioFresh Professional met HydroBreeze deden wij op in de Salinas-vallei in Californië, VS. Door de nabijheid van de koele Grote Oceaan gaat er in de zomer een fijne, vochtige nevel over het dal en de velden liggen. Deze voorkomt dat de hier aangebouwde gewassen uitdrogen.



Telkens wanneer de deur geopend wordt, wordt een koude, frisse nevel geproduceerd.

Hydro
Breeze



Meer over
HydroBreeze

Gegevens hebben betrekking op de vergelijking
met het normale koelgedeelte.

Als verse vis van de markt. Met onze Fish & Seafood-Safe.

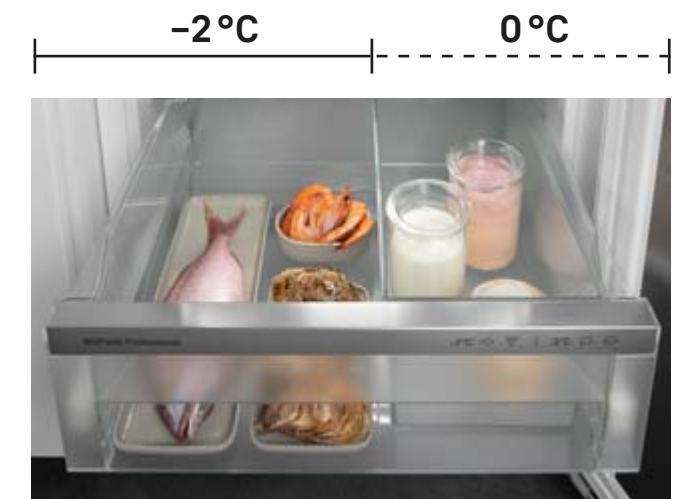
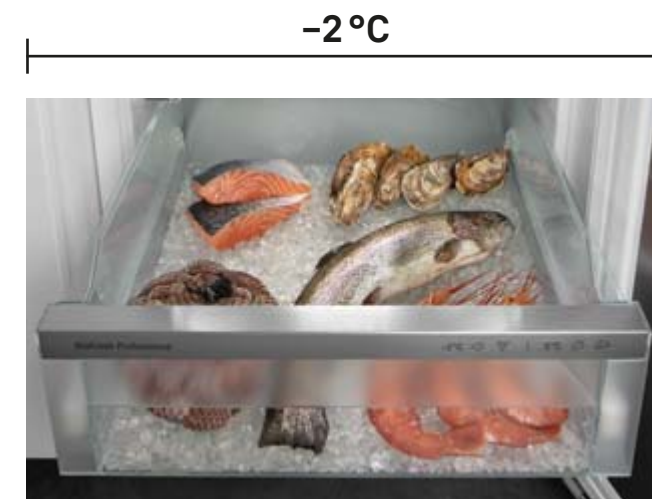
Om ervoor te zorgen dat vis en zeevruchten nog even vers smaken als verse vis van de markt, is een koelvak nodig dat de versheid bewaart, zoals onze Fish & Seafood-safe. Vis en zeevruchten worden hier bewaard bij -2 °C en een lage vochtigheidsgraad. Perfecte omstandigheden om aanzienlijk langer van de smaak van verse vis te genieten.



Gegevens hebben betrekking op de vergelijking met het normale koelgedeelte.



Flexibel in gebruik
De ruimte in de BioFresh Professional-safe kan aan uw eigen behoeften worden aangepast. Zo kan de zone van -2 °C geheel of gedeeltelijk worden omgezet in een temperatuurzone die net boven de 0 °C ligt. Hier worden bijvoorbeeld vlees en zuivelproducten optimaal bewaard. Wij hebben de vier opties hieronder voor u afgebeeld:





Nog een handgreep minder.

Onze AutoDoor-functie maakt de greeploze keuken perfect, want hiermee kunnen Liebherr-apparaten volledig automatisch openen en sluiten – met een klopsignaal, SmartDevice-app of gesproken opdracht. En zo blijven de handgreep en de voorkant van het apparaat schoon, zelfs wanneer uw handen wat plakkerig zijn.

De eerste koelkasten en diepvriezers ter wereld die geheel automatisch openen en sluiten. De hoek van de opening en de duur tot het sluiten kiest u zelf. En indien nodig opent en sluit u hem ook gewoon met de hand of met uw smartphone.



Openen en sluiten met gesproken opdracht

(Hiervoor is de SmartDevice-app en Amazon Alexa of Google Assistant nodig.)



Openen en sluiten met klopsignaal



Openen en sluiten met smartphone

(Hiervoor is de SmartDevice-app nodig.)





Sluit perfect aan op uw wensen.

Koel- en vriesapparaten worden dagelijks gebruikt. Ze zijn al lang een fundamenteel bestanddeel van ons leven geworden. En het leven moet zo eenvoudig en comfortabel mogelijk zijn. Daarom ontwikkelen wij inbouwapparaten die uitblinken op het gebied van bedieningscomfort, overzichtelijkheid en flexibiliteit – van de eerste deuropening tot in de kleinste details van de uitrusting.

Details die niemand koud laten.

De uitrustingdetails van de nieuwe inbouwapparaten zorgen voor meer vrije ruimte: de deelbare glasplaat die moeiteloos met één hand kan worden bediend creëert bijvoorbeeld ruimte voor hoge kommen en karaffen. Houdt u van orde? Met de VarioBox en de VarioSafe kunt u kleinere voorwerpen overzichtelijk in de deur of de binnenruimte opbergen – precies op de gewenste hoogte.

Zin in koele drankjes? Het glasplateau boven de Bio-Fresh-safe verandert in een handomdraai in een flessenplateau. Ook het vriesgedeelte van de apparaten van onze nieuwe inbouwserie biedt voor ieder wat wils: VarioSpace creëert bijvoorbeeld ruimte voor de grote kalkoen of de hoogste ijstaart. Over taart gesproken: voor alle fervente hobbybakkers bieden onze koelapparaten en combinaties zelfs voldoende ruimte voor een bakplaat met baksels.

Vol levensmiddelen. En comfort.

Opdat alle levensmiddelen altijd binnen handbereik zijn, hebben onze apparaten in het koel- en vriesgedeelte uittrekbare telescooprails, waarop de laden soepel naar buiten en weer naar binnen glijden. Ook als u alle benodigde ingrediënten verzameld hebt, blijft het comfortabel voor u. Dankzij het SoftSystem sluiten onze deuren altijd zacht en gedempt, zelfs als u deze eens met iets te veel kracht dichtgoot.



IRCBf 5121 ♦ Peak-Serie



Tijdloos en stijlvol. Design voor elke keuken.

Achter het decor van de keuken blijft uw Liebherr op het eerste gezicht verstopt, zodat het design van uw keuken voorrang krijgt. Maar bij het openen wordt duidelijk dat hier iets heel bijzonders verborgen ligt.

Design meets function.

Eenzijds puristisch en tijdloos. Anderzijds stijlvol en exclusief. De nieuwe designtaal past **Design meets function.**

De nieuwe designtaal past vrijwel naadloos in elk interieur. Binnenin overtuigen hoogwaardige componenten van glas en edelstaal. De nauwkeurige afwerking, het oog voor detail en de harmonieuze combinatie van materialen, vormen en kleuren zorgen voor een stijlvol geheel.

Dit wordt op fraaie wijze geaccentueerd door het nieuwe verlichtingsconcept.



De LightTower verlicht het interieur gelijkmatig op ieder niveau en biedt dankzij de verzonken plaatsing ook meer ruimte voor levensmiddelen.



Gewoon een ventilator? Nee, de nieuwe ventilator met sfeerverlichting zorgt voor een vrijwel gelijkmatige temperatuurverdeling en bevat ook een actief koolfilter. Functioneler kan bijna niet.



Wij leveren nu al de techniek van de toekomst.

Eén ding is duidelijk: techniek wordt in de toekomst steeds slimmer. Maar moet ook een koelkast intelligent zijn? Dat hoeft niet. Maar wij vinden: een beetje meedenken kan geen kwaad. Onze apparaten fungeren dankzij vele slimme functies als betrouwbare hulpjes op de achtergrond.



Ingebouwde innovatie.

Uw koelkast denkt voor u mee waar hij maar kan. Zo herinnert hij u bijvoorbeeld aan vergeten dranken in het vriesvak – dankzij de geïntegreerde BottleTimer. Gebarsten flessen zijn daarmee verleden tijd.

Nog een interessante functie, vooral voor liefhebbers van een middernachtssnack: de NightMode. In deze modus wordt het interieur gedimd verlicht. Zo kan men als de honger is gestild weer snel het bed in, zonder klaarwakker te zijn geworden.



Altijd goed gekoppeld.

Al onze nieuwe inbouwmodellen kunnen met wifi worden verbonden via de SmartDeviceBox. U kunt apparaten met een ingebouwde SmartDeviceBox herkennen aan de kleine „i“ achter de modelaanduiding (bijv: IRBdi 5180) Een aantal modellen zijn standaard met deze SmartDeviceBox uitgerust. Voor de andere modellen is de SmartDeviceBox als accessoire beschikbaar.

Zo profiteert u van de vele nieuwe mogelijkheden van onze SmartDevice-app en de koppeling van uw koelkast aan een bestaand Smart Home. Dit vereenvoudigt de bediening van het apparaat met behulp van spraakassistenten als Amazon Alexa en Google Assistant of diensten als IFTTT en Home Connect Plus (beschikbaarheid per land varieert).

Dankzij de koppeling krijgt u belangrijke statusmeldingen direct als pushbericht op uw mobiele telefoon. Bijvoorbeeld het deuralarm, als de koelkastdeur nog open is. Onze SmartDevice-app heeft echter nog veel meer te bieden.

Kortom: met onze apparaten bent u vandaag al klaar voor de dag van morgen.

Wij nemen het zeer, zeer zekere voor het onzekere.

Gegevensbescherming heeft bij ons de prioriteit. Daarom hebben we voor een softwarepartner gekozen die onze hoge eisen deelt: Microsoft. Microsoft heeft als eerste toonaangevende aanbieder van clouddiensten een certificering conform de internationale norm ISO/IEC 27018 voor gegevensbescherming gekregen en gebruikt met AES-256 dezelfde coderingstechnologie die ook in de banksector wordt gebruikt.



Ontdek hoe digitaal gekoppeld koelen u het dagelijks leven gemakkelijker maakt:
www.liebherr.be/features/smartdevice/

Hier kunt u de SmartDevice-app downloaden:



De keuken wordt uw marktkraam: met de nieuwe OpenStage-laden.

Een en al overzicht: met de transparante OpenStage-laden geven wij een nieuwe dimensie aan bedieningscomfort en design. Geïnspireerd op vitrines in delicatessenwinkels stalt het OpenStage model uw levensmiddelen overzichtelijk uit. De laden presenteren de volledige koelkastinhoud overzichtelijk en ergonomisch bereikbaar.



Het hoogwaardige design van het interieur, met een SmartSteel achterwand en binnendeur en een ventilator met subtiel sfeerverlichting, maakt van elke deuropening een bijzondere belevenis.



Op de praktische laden kunt u een groot aantal dranken uitstellen en deze gemakkelijk uitnemen. Hoogwaardige relingen zorgen voor stabiliteit. Ook bij het sluiten van de laden kunt u genieten van het comfort van het zelfsluitende mechanisme en de zachte demping.

Deze bron ontspringt in de koelkast.

Met de InfinitySpring brengen wij een kristalheldere, koele waterbron direct in uw keuken. Want water is gezond. Ook het slepen van zware kratten en water in plastic flessen is daarmee verleden tijd.

Dat is goed voor uw rug en voor het milieu. Eenvoudig en duurzaam.

Vlug tappen in plaats van lang slepen.

De vlak geïntegreerde waterdispenser is er altijd wanneer u hem nodig heeft – en is bijna onzichtbaar als u hem niet nodig heeft. Hij is geschikt voor glazen van vrijwel elk formaat, ook voor karaffen of flessen. Het geïntegreerde filtersysteem zorgt voor een uitstekende waterkwaliteit. Overigens: in tegenstelling tot gebruikelijke tafelwaterfilters moet dit filter slechts eens per half jaar worden vervangen.



Ons nieuwe ruimtewonder.

De uittrekbare IceTower stelt nieuwe normen. Deze combineert twee opslagmogelijkheden van groot formaat: de automatische IceMaker voor maximaal 5,7 kilogram ijsblokjes. En nog een extra ruim vak – groot genoeg om bijvoorbeeld een paar gezinspizza's recht op te bergen. En om ervoor te zorgen dat met deze afmetingen alles altijd snel gevonden kan worden, hebben wij onze IceTower ook nog verlicht.



Flexibele installatie.

De IceMaker is verkrijgbaar met rechtstreekse aansluiting op de drinkwaterleiding. Als deze niet beschikbaar is, zijn er ook modellen met een watertank in het koelgedeelte. U kunt dus genieten van een handige ijsblokjesproductie, zelfs zonder vaste wateraansluiting.



Voor een goed overzicht.
Al voordat u de
koelkast opendoet.

○ Pure ◇ Plus ⬡ Prime △ Peak

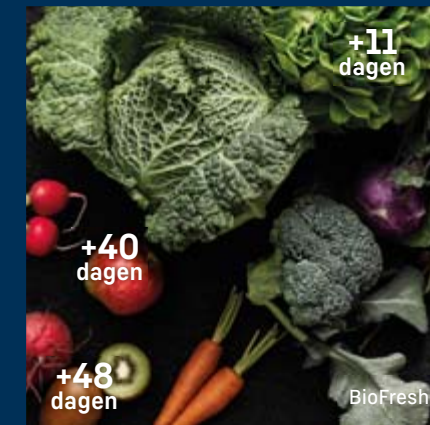
Welk apparaat is het juiste voor mij?

Een vraag die niet altijd gemakkelijk te beantwoorden is.

Daarom hebben wij de oriëntatie nog eenvoudiger voor u gemaakt en ons assortiment ingedeeld in vier begrijpelijke series.

○ Pure-Serie

De Pure-Serie is onze standaard. Helder, perfect uitgerust voor alle essentiële behoeften en zonder opsmuk. Apparaten van de Pure-Serie zijn gereduceerd tot de kern. Maar boordevol Liebherr-kwaliteit van het hoogste niveau.

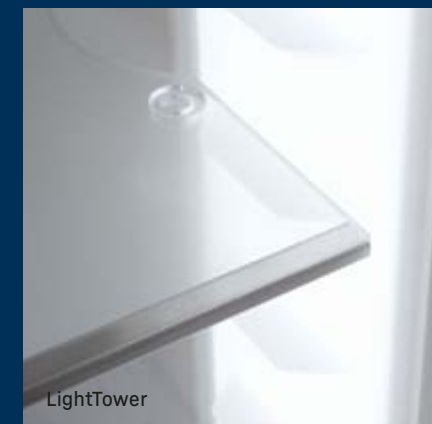


◇ Plus-Serie

De Plus-Serie is gebaseerd op onze Pure-Serie, maar valt op door aanvullende details. Plus betekent hier vooral extra comfort. De apparaten koelen en vriezen niet alleen voortreffelijk, maar zijn ook net iets slimmer. Zo helpen ze vele handelingen nog iets gemakkelijker te maken.

⬡ Prime-Serie

De Prime-Serie biedt duidelijk toegevoegde waarde. Deze serie geeft een onmiskenbaar statement af qua design en materiaal. Zo worden voor het interieur vooral hoogwaardige materialen gebruikt, bijvoorbeeld edelstaal. En ook de bijzondere verlichtingsoplossingen maken van apparaten in deze serie echte blikvangers.



△ Peak-Serie

De Peak-Serie is de kers op de taart van onze series. Hier is het beste van het beste gecombineerd. Compromissen bestaan hier niet. Innovatieve technologie van Liebherr ontmoet high-end design en eersteklas comfortoplossingen. Apparaten van deze serie zijn voor iedereen die niet bereid is tot compromissen.

Uw eigen koelmeubel: omdat geen huishouden hetzelfde is.

Combineer Liebherr-apparaten geheel naar uw eigen wensen en behoeften. Alle modellen met het Side-by-Side-symbool kunnen verticaal en/of horizontaal gecombineerd worden tot de ideale koelwand en voldoen perfect aan de meest uiteenlopende behoeften.

Zo profiteert u van alle voordelen op één plek: Uitstekende koelcapaciteit, extra lange versheid met BioFresh, wijnen perfect op temperatuur en het comfort van nooit meer ontdooien met NoFrost.

Side
by
Side

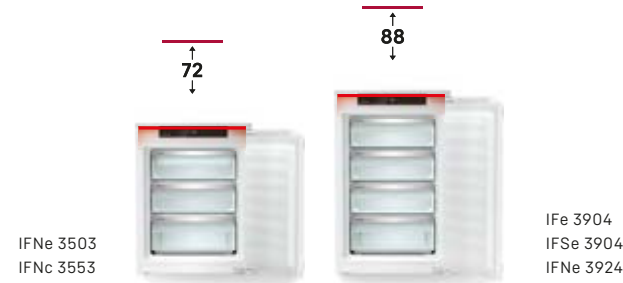
EWTdf 1653 Vinidor IRc 3950 ◊ Prime-Serie
SIFNd 3954 ◊ Prime-Serie SIBa 3950 ◊ Prime-Serie

Zo stelt u uw eigen koelmeubel samen.



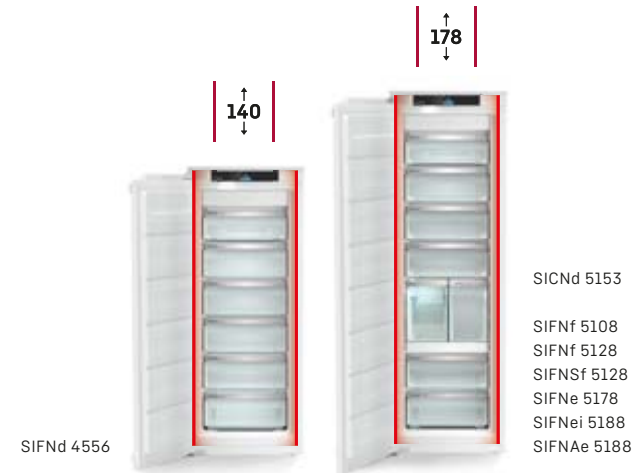
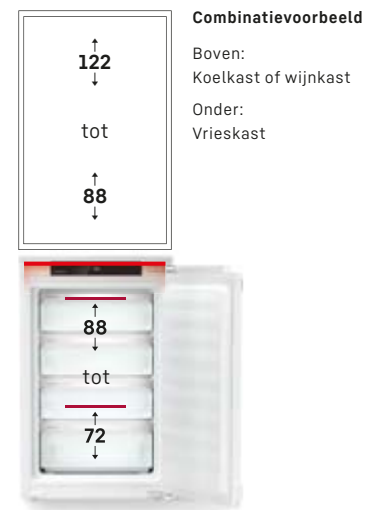
Om condensvorming tussen de apparaten te voorkomen, hebben de naast elkaar geplaatste Liebherr-apparaten een ingebouwd verwarmingselement in het bovenpaneel en/of de zijpanelen. Dit betekent dat verschillende Liebherr-modellen zonder problemen kunnen worden gecombineerd en perfect beschermd blijven, net als de keukenmeubelen.

Stel uw eigen koelmeubel samen op www.liebherr.be



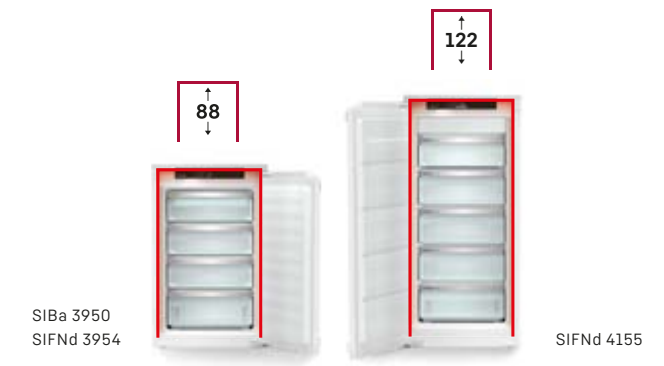
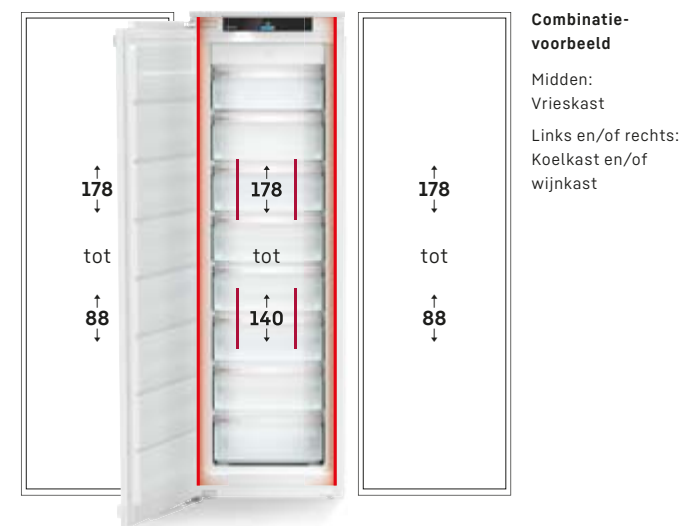
Diepvriezers met verwarmd bovenpaneel

Dankzij het verwarmde bovenpaneel kunnen diepvriezers met een nishoogte van 72 of 88 cm verticaal gecombineerd worden met een koelkast of wijnkast van elke nishoogte.



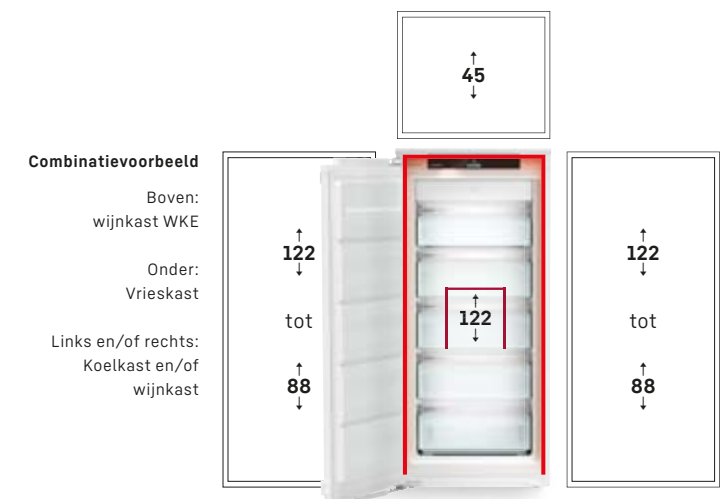
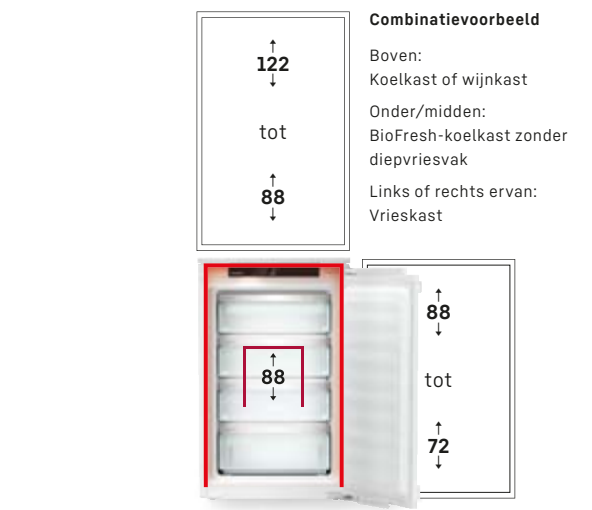
Aan beide zijden verwarmde zijpanelen

Dankzij de verwarmde zijpanelen kunnen aan beide kanten apparaten van elke nishoogte worden geplaatst.



Verwarmd bovenpaneel en verwarmde zijpanelen

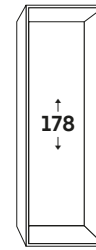
Het verwarmde bovenpaneel en de verwarmde zijwanden maken het mogelijk apparaten te combineren naar boven met apparaten in elke nishoogte. Combinaties mogelijk tot nishoogte 178 cm aan beide zijden.



Assortimentsoverzicht gesorteerd op nishoogte en serie

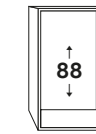
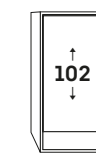
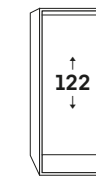
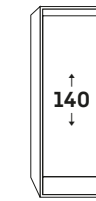
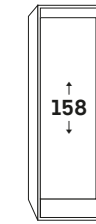
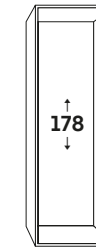
- △ Peak-Serie
- Prime-Serie
- ◇ Plus-Serie
- Pure-Serie

Koel-vriescombinatie



Deur op deur	
BioFresh Professional	ICBNd 5173
NoFrost/HydroBreeze/Fish & Seafood	
NoFrost/HydroBreeze	ICBNdi 5183
SmartFrost/HydroBreeze/Fish & Seafood	ICBc 5182
SmartFrost/HydroBreeze	ICBdi 5182
BioFresh	ICBNd 5163
NoFrost	ICBNd 5153
	ICBNe 5123
SmartFrost	ICBb 5152
EasyFresh	ICNdi 5173
NoFrost	
	SICNd 5153
	ICNc 5123
	ICNe 5133
	ICNe 5103
SmartFrost	ICe 5103
Sleepdeur	
BioFresh/NoFrost	ICBNSe 5123
BioFresh/SmartFrost	ICBSd 5122
EasyFresh/SmartFrost	ICSe 5122
EasyFresh/NoFrost	ICNSe 5103
EasyFresh/SmartFrost	ICSe 5103

Koelkast



Deur op deur						
BioFresh Professional	IRBd 5181					
HydroBreeze/Fish & Seafood	IRBd 5170					
HydroBreeze	IRBA 5190		IRBd 4571	IRBA 4170		
	IRBci 5170		IRBd 4570	IRBd 4171		
	IRBA 5171			IRBb 4170		
	IRBdi 5171					
	IRBdi 5180					
BioFresh	IRBPdi 5170					
OpenStage						
	IRBd 5151	IRBe 4851	IRBd 4551	IRBd 4151		SIBa 3950
	IRBd 5150		IRBd 4550	IRBd 4150	IRBd 4050	
	IRBe 5121		IRBd 4521	IRBd 4121	IRBd 4020	
	IRBe 5120		IRBd 4520	IRBd 4120		
EasyFresh				IRd 4151		IRc 3950
				IRd 4150		IRc 3951
			IRe 4521	IRd 4121	IRe 4021	IRd 3920
			IRe 4520	IRd 4120	IRe 4020	IRd 3921
	IRe 5101			IRe 4101		IRd 3900
	IRe 5100			IRe 4100		IRd 3901
						IRe 3900
Uittrekbaar flessenrek	IRDe 5121					
	IRDe 5120					
Keldervak/BioFresh	IRCBf 5121					
Keldervak/EasyFresh	IRCF 5121					
Sleepdeur						
BioFresh	IRBSe 5121			IRBSe 4121		
	IRBSe 5120			IRBSe 4120		
EasyFresh				IRSe 4101		IRSe 3901
				IRSe 4100		IRSe 3900
Decorlijst						
EasyFresh				DRe 4101		DRe 3901
						DRe 3900

Koel / vriescombinaties



Koel- en vriescombinaties



○ Pure-Serie



◇ Plus-Serie



◻ Prime-Serie



△ Peak-Serie

	○ Pure-Serie	◇ Plus-Serie	◻ Prime-Serie	△ Peak-Serie
Bewaartechnologie	EasyFresh	EasyFresh	EasyFresh op uittrekbare telescooprails	EasyFresh op uittrekbare telescooprails
		BioFresh op uittrekbare telescooprails	BioFresh met SoftTelescopic	BioFresh Professional met SoftTelescopic
	DuoCooling	DuoCooling	DuoCooling	DuoCooling
	FreshAir-Filter	FreshAir-Filter	FreshAir-Filter	FreshAir-Filter
	SmartFrost	SmartFrost		
	NoFrost	NoFrost	NoFrost	NoFrost op telescooprails
Comfort & flexibiliteit		Deelbaar glasplateau	Deelbaar glasplateau	Deelbaar glasplateau
		SoftSystem-sluitdemping	SoftSystem-sluitdemping	SoftSystem-sluitdemping
		VarioSafe	VarioSafe	VarioSafe
			VarioBoxen	VarioBoxen
			Botervloot	Botervloot
	Eierrek	Eierrek	Variabel eierrek	Variabel eierrek
		Flessenplateau	Flessenplateau	Flessenplateau
		Ijsblokeshouder	Ijsblokeshouder met deksel	Ijsblokeshouder met deksel
				FlexSystem
				Invriesplateau
Design	Plafondverlichting Koeldeel	Plafondverlichting Koeldeel	LightTower	LightTower
			Verlichting BioFresh-safe	Verlichting BioFresh-safe
			Verlichting vriesgedeelte	Verlichting vriesgedeelte
				Verlichting IceMaker
				Verlichting ventilator
			SmartSteel-achterwand	SmartSteel-achterwand
				SmartSteel-binnendeur
	Transparant glas	Transparant glas	Gesatineerd glas	Gesatineerd glas
	Deurvakken in edelstaal-look	Deurvakken in edelstaal-look	Deurvakken van glas & edelstaal	Deurvakken van glas & edelstaal
	Touch-display	Touch-display	Touch & Swipe-display	Touch & Swipe-display
Connectiviteit (SmartDeviceBox)	Achteraf te installeren	Achteraf te installeren of geïntegreerd ('i'-modellen)	Achteraf te installeren of geïntegreerd ('i'-modellen)	Achteraf te installeren of geïntegreerd ('i'-modellen)
Water & ijs		IceMaker	IceMaker	IceMaker
				InfinitySpring

Uitrustingsvoordelen



EasyFresh

Onze EasyFresh-safe staat garant voor marktversheid. Onverpakt fruit, groenten of vruchten: hier wordt alles optimaal bewaard. De levensmiddelen verhogen de luchtvochtigheid in de safe door de dichte afsluiting. Uw levensmiddelen blijven langer vers.



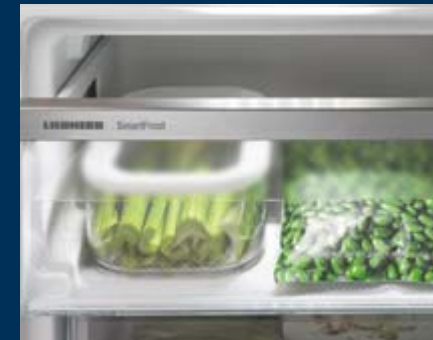
SuperSilent

Psssst – heel goed luisteren: Uw Liebherr is zo stil dat u uw oren moet spitsen om hem te kunnen horen. Hoe kan dat? Alle koelcomponenten zoals compressoren, kleppen, ventilatoren en verdamperen zijn geoptimaliseerd en perfect op elkaar afgestemd. Zodat u in uw keuken alleen datgene hoort wat u zelf wilt.



IceMaker

Trakteer uzelf dagelijks op echt geluk: bekijk gewoon eens uw zelfgemaakte, verse ijsblokjes. De IceMaker-verlichting laat uw ijsblokjes er supercool uitzien. De led-interieurverlichting wordt automatisch geactiveerd, als de deur wordt geopend. Opeens heeft iedereen zin in een met ijs gekoeld drankje.



LED vriesvakverlichting

De LED vriesvakverlichting zorgt voor een aangenaam licht in uw diepvries-laden. Zo vindt u de gewenste levensmiddelen nog eenvoudiger terug. De energie-efficiënte verlichting is elegant en plaatsbesparend boven de laden geïntegreerd.



LightTower

Geniet van een optimaal verlichte binnenruimte: de LightTowers verlichten levensmiddelen op de best mogelijke manier en dragen daarbij de glasplateaus. Flexibel, ruimtebesparend en uniek. Omdat de LightTowers vlak in de zijwanden zijn geïntegreerd, blijft er meer plaats over voor uw levensmiddelen.



FlexSystem

Kleine vruchten zijn kwetsbaar. Daarom heeft uw Liebherr het FlexSystem: twee flexibel te plaatsen boxen zorgen in de BioFresh-safe voor orde en overzichtelijkheid. Ze beschermen zelfs de kleinste framboos tegen drukpunten of vermenging met andere levensmiddelen.



NoFrost

Wanneer u uw vriesgedeelte opent, wilt u diepgevroren levensmiddelen zien – geen ijs of rijp. NoFrost beschermt het vriesgedeelte tegen ongewenste ijsvorming. NoFrost betekent: nooit meer het vriesgedeelte moeizaam en tijdrovend ontdooien, meer tijd hebben voor andere dingen.



BioFresh Professional

U wilt groente en fruit koelen als een echte professional? Welkom in de wereld van HydroBreeze: De koude nevel van 0 °C in de safe geeft levensmiddelen de extra kick voor een langere houdbaarheid. En zorgt voor een optisch wow-effect. HydroBreeze wordt elke 90 minuten geactiveerd. Normaal 4 seconden – en als de deur wordt geopend 8 seconden lang.



DuoCooling

DuoCooling zorgt er middels twee volledig gescheiden koelcircuits voor dat er geen luchtuitwisseling plaatsvindt tussen het koel- en vriesgedeelte. De levensmiddelen drogen niet uit en er worden geen geurtjes overgedragen. Dat betekent: minder weggooien, minder boodschappen doen. Dus meer sparen en meer genieten.



Side-by-Side concept

Met het Side-by-Side concept kunnen koelkasten, vrieskasten en wijnkasten geheel naar eigen wens worden gecombineerd. Warme wandtechnologie voorkomt condensvorming tussen apparaten met een groot temperatuurverschil en maakt talrijke combinaties mogelijk. Meer informatie op bladzijden 34-37.



Ijsblokjeshouder met deksel

De grote ijsblokjeshouder met deksel is dankzij de vulopening eenvoudig met water te vullen. Het hermetisch sluitend deksel zorgt ervoor dat de ijsblokjeshouder veilig en droog in de vriezer kan worden gelegd.



Eierrekje 2-in-1

Houdt u van eieren? Uw Liebherr ook, daarom heeft hij een eierrekje 2-in-1. Dit biedt niet alleen plaats aan maximaal 20 kippeneieren, maar ook aan maximaal 24 kwarteleieren. Het eierrekje bestaat uit een binnen- en een buitengedeelte die variabel in elkaar kunnen worden geschoven. Door het rekje om te draaien, kunnen de gaten voor kwarteleieren worden gebruikt.



←76→
↑203↓

ECBN 5066 PremiumPlus

Deur op deur / integreerbaar apparaat

Energie-efficiëntieklasse:	F <small>A G</small>
Energieverbruik per jaar / 24 h:	326 / 0,893 kWh
Totaal volume ¹ :	402 l
Volume:	Koeldeel: 215,3 l / BioFresh: 62,1 l / Diepvriesgedeelte: 125 l
Geluidsniveau / Geluidsklasse:	42 dB(A) / D
Klimaatklasse:	SN-T (van +10 °C tot +43 °C)
Nisafmetingen in cm (h/b/d):	203,2 - 207,2 / 76,2 / min. 63,5



Bedieningspaneel

- LC-Display met tiptoetsbediening
- Digitale temperatuuranduiding voor koel- en vriesdeel
- FrostControl
- Alarm bij storing: optisch en akoestisch
- Akoestisch deuralarm
- Kinderbeveiliging

Koel- en BioFresh-gedeelte

- PowerCooling
- Premium GlassLine deurvakken met flessenhouder, eierrekje
- 3 GlassLine draagplateaus, waarvan 1 deelbaar
- Geïntegreerd flessenplateau
- LED lichtzuilen links/rechts en LED plafondverlichting
- LED BioFesh verlichting
- 2 BioFresh-Safes op telescooprails, beide instelbaar als Hydro- of Dry-Safe

ECBN 5066 001 met rechtsdraaiende deur

ECBN 5066 617 met linksdraaiende deur



BioFresh

BioFresh garandeert het perfecte klimaat voor extra lange houdbaarheid. Bij een temperatuur van net boven de 0 °C en een ideale luchtvochtigheid behouden veel levensmiddelen hun smaak, vitamines en mineralen aanzienlijk langer dan in de traditionele groenteladen.



SmartSteel-achterwand

De achterwand in hoogwaardig SmartSteel geeft aan uw Liebherr een hoogwaardige uitstraling. Ook uw levensmiddelen houden van SmartSteel: edelstaal is levensmiddelveilig en hygiënisch. Bovendien vermindert SmartSteel de zichtbaarheid van vingerafdrukken. Wel zo fijn.



←91→
↑203↓

ECBN 6256 PremiumPlus

Deur op deur / integreerbaar apparaat

Energie-efficiëntieklasse:	F <small>A G</small>
Energieverbruik per jaar / 24 h:	341 / 0,934 kWh
Totaal volume ¹ :	522 l
Volume:	Koeldeel: 292,2 l / BioFresh: 70,6 l / Diepvriesgedeelte: 160 l
Geluidsniveau / Geluidsklasse:	40 dB(A) / C
Klimaatklasse:	SN-T (van +10 °C tot +43 °C)
Nisafmetingen in cm (h/b/d):	203,2 - 207,2 / 91,5 / min. 63,5



Bedieningspaneel

- LC-Display met tiptoetsbediening
- Digitale temperatuuranduiding voor koel- en vriesdeel
- FrostControl
- Alarm bij storing: optisch en akoestisch
- Akoestisch deuralarm
- Kinderbeveiliging

Koel- en BioFresh-gedeelte

- PowerCooling
- Premium GlassLine deurvakken met flessenhouder, eierrekje
- 3 GlassLine draagplateaus
- Geïntegreerd flessenplateau
- LED lichtzuilen links/rechts en LED plafondverlichting
- LED BioFesh verlichting
- 2 BioFresh-Safes op telescooprails, beide instelbaar als Hydro- of Dry-Safe

Vriesgedeelte ********

- 2 diepvriesladen op telescooprails met automatische sluiting
- IceMaker met vaste wateraansluiting 3/4"
- IJsblokjesproductie in 24 uur: 1,3 kg
- IJsblokjesvoorraad: 2,7 kg
- LED verlichting
- Bewaartijd bij storing: 12 uur
- Invriescapaciteit in 24 uur: 10 kg

Uitrustingsvoordelen

- In de hoogte verstelbare pootjes voor en achter
- Deurscharniering links vast / rechts vast
- Achterwand in edelstaal



←91→
↑203↓

ECBN 6156 PremiumPlus

Deur op deur / integreerbaar apparaat

Energie-efficiëntieklasse:	F <small>A G</small>
Energieverbruik per jaar / 24 h:	414 / 1,134 kWh
Totaal volume ¹ :	522 l
Volume:	Koeldeel: 292,2 l / BioFresh: 70,6 l / Diepvriesgedeelte: 160 l
Geluidsniveau / Geluidsklasse:	41 dB(A) / C
Klimaatklasse:	SN-T (van +10 °C tot +43 °C)
Nisafmetingen in cm (h/b/d):	203,2 - 207,2 / 91,5 / min. 63,5



Bedieningspaneel

- LC-Display met tiptoetsbediening
- Digitale temperatuuranduiding voor koel- en vriesdeel
- FrostControl
- Alarm bij storing: optisch en akoestisch
- Akoestisch deuralarm
- Kinderbeveiliging

Koel- en BioFresh-gedeelte

- PowerCooling
- Premium GlassLine deurvakken met flessenhouder, eierrekje
- 3 GlassLine draagplateaus
- Geïntegreerd flessenplateau
- LED lichtzuilen links/rechts en LED plafondverlichting
- LED BioFesh verlichting
- 2 BioFresh-Safes op telescooprails, beide instelbaar als Hydro- of Dry-Safe

Vriesgedeelte ********

- 2 diepvriesladen op telescooprails met automatische sluiting
- IceMaker met vaste wateraansluiting 3/4"
- IJsblokjesproductie in 24 uur: 1,3 kg
- IJsblokjesvoorraad: 2,7 kg
- LED verlichting
- Bewaartijd bij storing: 12 uur
- Invriescapaciteit in 24 uur: 10 kg

Uitrustingsvoordelen

- In de hoogte verstelbare pootjes voor en achter
- Deurscharniering rechts vast
- Achterwand in edelstaal

ECBN 6156 001 met rechtsdraaiende deur

ECBN 6156 617 met linksdraaiende deur

¹ Conform de verordening EU 2019/2016 geven wij het totaal volume als geheel getal (afgerond) weer en het volume van de vries- en versvoedselcompartimenten met één cijfer na de komma. Een voorbeeld van het energielabel staat op pagina 11. Volgens (EU) 2017/1369 6a.



ICBNdi 5183
Peak

Deur op deur / integreerbaar apparaat	
Energie-efficiëntieklasse:	D <small>A G</small>
Energieverbruik per jaar / 24 h:	208 / 0,569 kWh
Totaal volume ¹ :	246 l
Volume:	Koeldeel: 104,5 l / BioFresh: 70,7 l / Diepvriesgedeelte: 71 l
Geluidsniveau / Geluidsklasse:	34 dB(A) / B, SuperSilent
Klimaatklasse:	SN-ST (van +10 °C tot +38 °C)
Nisafmetingen in cm (h/b/d):	177,2 - 178,8 / 56 - 57 / min. 55,0

Bio Fresh Professional	Hydro Breeze	Duo Cooling	No Frost	Super Cool	Super Frost	Soft System	Soft-Telescopic Rails	Touch & Swipe-Display
Vario Space	Glass & Steel Interior	Light Tower	Infinity Spring	Ice Maker	Smart Device			

- Bedieningspaneel**
- 2,4" TFT, Touch & Swipe kleurenscherm
 - Digitale temperatuurindicatie voor koel-, BioFresh- en vriesgedeelte
 - SmartDeviceBox inbegrepen
 - Alarm bij storing: optisch en akoestisch
 - Deuralarm: optisch en akoestisch
- Koel- en BioFresh-gedeelte**
- PowerCooling met Ambilight met FreshAir koolfilter
 - Deurvakken edelstaal & glas met flessenhouder, VarioBoxen uittrekbaar, variabel eierrekje, botervloot
 - 3 GlassLine draagplateaus, waarvan 1 deelbaar
 - Geïntegreerd flessenplateau
 - LightTower
 - LED BioFesh verlichting
 - 2 BioFresh-Safes met SoftTelescopic, 1 Fruit & Vegetable-Safe met HydroBreeze, 1 Meat & Dairy-Safe, 1 FlexSystem
 - InfinitySpring met vaste wateraansluiting 3/4"
- Vriesgedeelte **E********
- 3 diepvriestladen, waarvan 2 op uittrekbare telescooprails, VarioSpace
 - IceMaker met vaste wateraansluiting 3/4"
 - IJsblokjesproductie in 24 uur: 1,2 kg
 - IJsblokjesvoorraad: 5 kg
 - LED verlichting
 - Bewaartijd bij storting: 9 uur
 - Invriescapaciteit in 24 uur: 6 kg
 - 2 koude accu's
 - Draagplateaus van veiligheidsglas
- Uitrustingsvoordelen**
- In de hoogte verstelbare pootjes voorzijde
 - Verwisselbare deurscharniering
 - Verwisselbaar deurrubber
 - Achterwand en deurpaneel in SmartSteel



ICBNd 5173
Peak

Deur op deur / integreerbaar apparaat	
Energie-efficiëntieklasse:	D <small>A G</small>
Energieverbruik per jaar / 24 h:	208 / 0,569 kWh
Totaal volume ¹ :	243 l
Volume:	Koeldeel: 104,5 l / BioFresh: 68,1 l / Diepvriesgedeelte: 71 l
Geluidsniveau / Geluidsklasse:	34 dB(A) / B, SuperSilent
Klimaatklasse:	SN-ST (van +10 °C tot +38 °C)
Nisafmetingen in cm (h/b/d):	177,2 - 178,8 / 56 - 57 / min. 55,0

Bio Fresh Professional	Hydro Breeze	Fish & Seafood	Duo Cooling	No Frost	Super Cool	Super Frost	Soft System	Soft-Telescopic Rails
Touch & Swipe-Display	Vario Space	Glass & Steel Interior	Light Tower	Ice Maker	Smart Device ready			

- Bedieningspaneel**
- 2,4" TFT, Touch & Swipe kleurenscherm
 - Digitale temperatuurindicatie voor koel-, BioFresh- en vriesgedeelte
 - Geschikt voor SmartHome met optionele SmartDeviceBox
 - Alarm bij storing: optisch en akoestisch
 - Deuralarm: optisch en akoestisch
- Koel- en BioFresh-gedeelte**
- PowerCooling met Ambilight met FreshAir koolfilter
 - Deurvakken edelstaal & glas met flessenhouder, VarioBoxen uittrekbaar, variabel eierrekje, botervloot
 - 3 GlassLine draagplateaus, waarvan 1 deelbaar
 - Geïntegreerd flessenplateau
 - LightTower
 - LED BioFesh verlichting
 - 2 BioFresh-Safes met SoftTelescopic, 1 Fruit & Vegetable-Safe met HydroBreeze, 1 Fish & Seafood-Safe, 1 FlexSystem
- Vriesgedeelte **E********
- 3 diepvriestladen, waarvan 2 op uittrekbare telescooprails, VarioSpace
 - IceMaker met vaste wateraansluiting 3/4"
 - IJsblokjesproductie in 24 uur: 1,2 kg
 - IJsblokjesvoorraad: 5 kg
 - LED verlichting
 - Bewaartijd bij storting: 9 uur
 - Invriescapaciteit in 24 uur: 6 kg
 - 2 koude accu's
 - Draagplateaus van veiligheidsglas
- Uitrustingsvoordelen**
- In de hoogte verstelbare pootjes voorzijde
 - Verwisselbare deurscharniering
 - Verwisselbaar deurrubber
 - Achterwand en deurpaneel in SmartSteel



ICNdi 5173
Peak

Deur op deur / integreerbaar apparaat	
Energie-efficiëntieklasse:	D <small>A G</small>
Energieverbruik per jaar / 24 h:	183 / 0,501 kWh
Totaal volume ¹ :	255 l
Volume:	Koeldeel: 184,4 l / Diepvriesgedeelte: 71 l
Geluidsniveau / Geluidsklasse:	34 dB(A) / B, SuperSilent
Klimaatklasse:	SN-T (van +10 °C tot +43 °C)
Nisafmetingen in cm (h/b/d):	177,2 - 178,8 / 56 - 57 / min. 55,0

Easy Fresh	Duo Cooling	No Frost	Super Cool	Super Frost	Soft System	Touch & Swipe-Display	Vario Space	Glass & Steel Interior
Light Tower	Ice Maker	Smart Device						

- Bedieningspaneel**
- 2,4" TFT, Touch & Swipe kleurenscherm
 - Digitale temperatuurindicatie voor koel- en vriesdeel
 - SmartDeviceBox inbegrepen
 - Alarm bij storing: optisch en akoestisch
 - Deuralarm: optisch en akoestisch
- Koelgedeelte**
- PowerCooling met Ambilight met FreshAir koolfilter
 - Deurvakken edelstaal & glas met flessenhouder, VarioBoxen uittrekbaar, variabel eierrekje, botervloot
 - 5 GlassLine draagplateaus, waarvan 1 deelbaar
 - VarioSafe
 - Flessenplateau voor 3 flessen
 - LightTower
 - 1 EasyFresh-safe op telescooprails
- Vriesgedeelte **E********
- 3 diepvriestladen, waarvan 2 op uittrekbare telescooprails, VarioSpace
 - IceMaker met vaste wateraansluiting 3/4"
 - IJsblokjesproductie in 24 uur: 1,2 kg
 - IJsblokjesvoorraad: 5 kg
 - LED verlichting
 - Bewaartijd bij storting: 9 uur
 - Invriescapaciteit in 24 uur: 6 kg
 - 2 koude accu's
 - Draagplateaus van veiligheidsglas
- Uitrustingsvoordelen**
- In de hoogte verstelbare pootjes voorzijde
 - Verwisselbare deurscharniering
 - Verwisselbaar deurrubber
 - Achterwand en deurpaneel in SmartSteel



InfinitySpring-waterfilter

Fris en helder: dankzij het InfinitySpring-waterfilter geniet u van gezond drinkwater uit uw eigen waterleiding. Het filter reinigt en zorgt voor schoon water voor drankjes en verfrissingen. En: uw Liebherr herinnert u er via het display aan om het filter te vervangen.



HydroBreeze

U wilt groente en fruit koelen als een echte professional? Welkom in de wereld van HydroBreeze: De koude nevel van rond 0 °C in de safe geeft levensmiddelen de extra kick voor een langere houdbaarheid. En zorgt voor een optisch wow-effect. HydroBreeze wordt elke 90 minuten geactiveerd. Normaal 4 seconden – en als de deur wordt geopend 8 seconden lang.

¹ Conform de verordening EU 2019/2016 geven wij het totaal volume als geheel getal (afgerond) weer en het volume van de vries- en versvoedselcompartimenten met één cijfer na de komma.

Een voorbeeld van het energielabel staat op pagina 11. Volgens (EU) 2017/1369 6a.



LightTower

Levensmiddelen worden op de best mogelijke manier verlicht. Omdat de LightTowers vlak in de zijwanden zijn geïntegreerd, blijft er meer plaats over voor uw levensmiddelen.



SoftTelescopic

De volledig uittrekbare laden trekken zich de laatste centimeters zachtjes dicht.



ICBNd 5163
Prime

↑
178
↓

Deur op deur / integreerbaar apparaat	
Energie-efficiëntieklasse:	D A G
Energieverbruik per jaar / 24 h:	208 / 0,569 kWh
Totaal volume ¹ :	246 l
Volume:	Koeldeel: 104,1 l / BioFresh: 71,2 l / Diepvriesgedeelte: 71 l
Geluidsniveau / Geluidsklasse:	34 dB(A) / B, SuperSilent
Klimaatklasse:	SN-ST (van +10 °C tot +38 °C)
Nisafmetingen in cm (h/b/d):	177,2 - 178,8 / 56 - 57 / min. 55,0

Bio Fresh	Duo Cooling	No Frost	Super Cool	Super Frost	Soft System	Soft-Telescopic Rails	Touch & Swipe-Display	Vario Space
Glass & Steel Interior	Light Tower	Ice Maker	Smart Device ready					

Bedieningspaneel

- 2,4" TFT, Touch & Swipe kleurenscherm
- Digitale temperatuuraanduiding voor koel-, BioFresh- en vriesgedeelte
- Geschikt voor SmartHome met optionele SmartDeviceBox
- Alarm bij storing: optisch en akoestisch
- Deuralarm: optisch en akoestisch

Koel- en BioFresh-gedeelte

- PowerCooling met FreshAir koolfilter
- Deurvakken edelstaal & glas met flessenhouder, VarioBoxen uittrekbaar, variabel eierrekje, botervloot
- 3 GlassLine draagplateaus, waarvan 1 deelbaar
- Geïntegreerd flessenplateau
- LightTower
- LED BioFesh verlichting
- 2 BioFresh-Safes met SoftTelescopic, 1 Fruit & Vegetable-Safe, 1 Meat & Dairy-Safe

Vriesgedeelte ***

- 3 diepvriesladen, VarioSpace
- IceMaker met vaste wateraansluiting 3/4"
- IJsblokjesproductie in 24 uur: 1,2 kg
- IJsblokjesvoorraad: 5 kg
- LED verlichting
- Bewaartijd bij storing: 9 uur
- Invriescapaciteit in 24 uur: 6 kg
- 2 koude accu's
- Draagplateaus van veiligheidsglas

Uitrustingsvoordelen

- In de hoogte verstelbare pootjes voorzijde
- Verwisselbare deurscharniering
- Verwisselbaar deurrubber
- Achterwand in SmartSteel



ICBNd 5153
Prime

↑
178
↓

Deur op deur / integreerbaar apparaat	
Energie-efficiëntieklasse:	D A G
Energieverbruik per jaar / 24 h:	207 / 0,567 kWh
Totaal volume ¹ :	245 l
Volume:	Koeldeel: 104,1 l / BioFresh: 71,2 l / Diepvriesgedeelte: 70 l
Geluidsniveau / Geluidsklasse:	34 dB(A) / B, SuperSilent
Klimaatklasse:	SN-ST (van +10 °C tot +38 °C)
Nisafmetingen in cm (h/b/d):	177,2 - 178,8 / 56 - 57 / min. 55,0

Bio Fresh	Duo Cooling	No Frost	Super Cool	Super Frost	Soft System	Soft-Telescopic Rails	Touch & Swipe-Display	Vario Space
Glass & Steel Interior	Light Tower	Smart Device ready						

Bedieningspaneel

- 2,4" TFT, Touch & Swipe kleurenscherm
- Digitale temperatuuraanduiding voor koel-, BioFresh- en vriesgedeelte
- Geschikt voor SmartHome met optionele SmartDeviceBox
- Alarm bij storing: optisch en akoestisch
- Deuralarm: optisch en akoestisch

Koel- en BioFresh-gedeelte

- PowerCooling met FreshAir koolfilter
- Deurvakken edelstaal & glas met flessenhouder, VarioBoxen uittrekbaar, variabel eierrekje, botervloot
- 3 GlassLine draagplateaus, waarvan 1 deelbaar
- Geïntegreerd flessenplateau
- LightTower
- LED BioFesh verlichting
- 2 BioFresh-Safes met SoftTelescopic, 1 Fruit & Vegetable-Safe, 1 Meat & Dairy-Safe

Vriesgedeelte ***

- 3 diepvriesladen, VarioSpace
- IJsblokjeshouder met deksel
- LED verlichting
- Bewaartijd bij storing: 9 uur
- Invriescapaciteit in 24 uur: 6 kg
- 2 koude accu's
- Draagplateaus van veiligheidsglas

Uitrustingsvoordelen

- In de hoogte verstelbare pootjes voorzijde
- Verwisselbare deurscharniering
- Verwisselbaar deurrubber
- Achterwand in SmartSteel



SICNd 5153
Prime

↑
178
↓

Deur op deur / integreerbaar apparaat	
Energie-efficiëntieklasse:	D A G
Energieverbruik per jaar / 24 h:	181 / 0,495 kWh
Totaal volume ¹ :	254 l
Volume:	Koeldeel: 184,4 l / Diepvriesgedeelte: 70 l
Geluidsniveau / Geluidsklasse:	34 dB(A) / B, SuperSilent
Klimaatklasse:	SN-T (van +10 °C tot +43 °C)
Nisafmetingen in cm (h/b/d):	177,2 - 178,8 / 56 - 57 / min. 55,0

Easy Fresh	Duo Cooling	No Frost	Super Cool	Super Frost	Soft System	Touch & Swipe-Display	Vario Space	Glass & Steel Interior
Light Tower	Smart Device ready							

Bedieningspaneel

- 2,4" TFT, Touch & Swipe kleurenscherm
- Digitale temperatuuraanduiding voor koel- en vriesdeel
- Geschikt voor SmartHome met optionele SmartDeviceBox
- Alarm bij storing: optisch en akoestisch
- Deuralarm: optisch en akoestisch

Koelgedeelte

- PowerCooling met FreshAir koolfilter
- Deurvakken edelstaal & glas met flessenhouder, VarioBoxen uittrekbaar, variabel eierrekje, botervloot
- 5 GlassLine draagplateaus, waarvan 1 deelbaar
- VarioSafe
- Flessenplateau voor 3 flessen
- LightTower
- 1 EasyFresh-safe op telescooprails

Vriesgedeelte ***

- 3 diepvriesladen, VarioSpace
- IJsblokjeshouder met deksel
- LED verlichting
- Bewaartijd bij storing: 9 uur
- Invriescapaciteit in 24 uur: 6 kg
- 2 koude accu's
- Draagplateaus van veiligheidsglas

Uitrustingsvoordelen

- Warme wanden tweezijdig, geschikt voor combinatie met andere koel-, vries en/of wijnkasten
- In de hoogte verstelbare pootjes voorzijde
- Verwisselbare deurscharniering
- Verwisselbaar deurrubber
- Achterwand in SmartSteel

¹ Conform de verordening EU 2019/2016 geven wij het totaal volume als geheel getal (afgerond) weer en het volume van de vries- en versvoedselcompartimenten met één cijfer na de komma.

Een voorbeeld van het energielabel staat op pagina 11. Volgens (EU) 2017/1369 6a.



IceMaker met watertank

De IceMaker met watertank vormt een innovatieve oplossing wanneer de waterkwaliteit onvoldoende is of een waterleiding ontbreekt. Deze kan gemakkelijk worden uitgenomen om te vullen.



NoFrost

Wanneer u uw vriesgedeelte opent, wilt u diepgevroren levensmiddelen zien – geen ijs of rijp. NoFrost beschermt het vriesgedeelte tegen ongewenste ijsvorming, die veel energie verbruikt en soms duur kan zijn. NoFrost betekent: nooit meer het vriesgedeelte moeizaam en tijdrovend ontdooien, meer tijd hebben voor andere dingen en geld besparen.



ICNe 5133
Plus

↑
178
↓

Deur op deur / integreerbaar apparaat	
Energie-efficiëntieklasse:	E <small>A G</small>
Energieverbruik per jaar / 24 h:	228 / 0,624 kWh
Totaal volume ¹ :	254 l
Volume:	Koeldeel: 183,3 l / Diepvriesgedeelte: 71 l
Geluidsniveau / Geluidsklasse:	34 dB(A) / B, SuperSilent
Klimaatklasse:	SN-T (van +10 °C tot +43 °C)
Nisafmetingen in cm (h/b/d):	177,2 - 178,8 / 56 - 57 / min. 55,0



Bedieningspaneel

- LC-Display met tiptoetsbediening
- Digitale temperatuur aanduiding voor koel- en vriesdeel
- Geschikt voor SmartHome met optionele SmartDeviceBox
- Alarm bij storing: optisch en akoestisch
- Deuralarm: optisch en akoestisch

Koelgedeelte

- PowerCooling met FreshAir koolfilter
- Kunststof deurvakken met edelstaal look afwerking en flessenhouder
- 4 GlassLine draagplateaus, waarvan 1 deelbaar
- VarioSafe
- Flessenplateau voor 3 flessen
- LED plafondverlichting
- 1 EasyFresh-safe op geïntegreerde rails

Vriesgedeelte ********

- 3 diepvriesladen, VarioSpace
- IceMaker met watertank
- IJsblokjesproductie in 24 uur: 1,2 kg
- IJsblokjesvoorraad: 5 kg
- Bewaartijd bij storing: 9 uur
- Invriescapaciteit in 24 uur: 6 kg
- Draagplateaus van veiligheidsglas

Uitrustingsvoordelen

- In de hoogte verstelbare pootjes voorzijde
- Verwisselbare deurscharniering
- Verwisselbaar deurrubber



ICBNe 5123
Plus

↑
178
↓

Deur op deur / integreerbaar apparaat	
Energie-efficiëntieklasse:	E <small>A G</small>
Energieverbruik per jaar / 24 h:	259 / 0,709 kWh
Totaal volume ¹ :	244 l
Volume:	Koeldeel: 103,3 l / BioFresh: 70,9 l / Diepvriesgedeelte: 70 l
Geluidsniveau / Geluidsklasse:	35 dB(A) / B, SuperSilent
Klimaatklasse:	SN-ST (van +10 °C tot +38 °C)
Nisafmetingen in cm (h/b/d):	177,2 - 178,8 / 56 - 57 / min. 55,0



Bedieningspaneel

- LC-Display met tiptoetsbediening
- Digitale temperatuur aanduiding voor koel- en vriesdeel
- Geschikt voor SmartHome met optionele SmartDeviceBox
- Alarm bij storing: optisch en akoestisch
- Deuralarm: optisch en akoestisch

Koel- en BioFresh-gedeelte

- PowerCooling met FreshAir koolfilter
- Kunststof deurvakken met edelstaal look afwerking en flessenhouder
- 3 GlassLine draagplateaus, waarvan 1 deelbaar
- Geïntegreerd flessenplateau
- LED plafondverlichting
- 2 BioFresh-Safes op telescooprails, 1 Fruit & Vegetable-Safe, 1 Meat & Dairy-Safe

Vriesgedeelte ********

- 3 diepvriesladen, VarioSpace
- IJsblokjeshouder
- Bewaartijd bij storing: 9 uur
- Invriescapaciteit in 24 uur: 6 kg
- Draagplateaus van veiligheidsglas

Uitrustingsvoordelen

- In de hoogte verstelbare pootjes voorzijde
- Verwisselbare deurscharniering
- Verwisselbaar deurrubber



ICBNSe 5123
Plus

↑
178
↓

Sleepdeur / integreerbaar apparaat	
Energie-efficiëntieklasse:	E <small>A G</small>
Energieverbruik per jaar / 24 h:	259 / 0,709 kWh
Totaal volume ¹ :	244 l
Volume:	Koeldeel: 103,3 l / BioFresh: 70,9 l / Diepvriesgedeelte: 70 l
Geluidsniveau / Geluidsklasse:	35 dB(A) / B, SuperSilent
Klimaatklasse:	SN-ST (van +10 °C tot +38 °C)
Nisafmetingen in cm (h/b/d):	177,2 - 178,8 / 56 - 57 / min. 55,0



Bedieningspaneel

- LC-Display met tiptoetsbediening
- Digitale temperatuur aanduiding voor koel- en vriesdeel
- Geschikt voor SmartHome met optionele SmartDeviceBox
- Alarm bij storing: optisch en akoestisch
- Deuralarm: optisch en akoestisch

Koel- en BioFresh-gedeelte

- PowerCooling met FreshAir koolfilter
- Kunststof deurvakken met edelstaal look afwerking en flessenhouder
- 3 GlassLine draagplateaus, waarvan 1 deelbaar
- Geïntegreerd flessenplateau
- LED plafondverlichting
- 2 BioFresh-Safes op telescooprails, 1 Fruit & Vegetable-Safe, 1 Meat & Dairy-Safe

Vriesgedeelte ********

- 3 diepvriesladen, VarioSpace
- IJsblokjeshouder
- Bewaartijd bij storing: 9 uur
- Invriescapaciteit in 24 uur: 5 kg
- Draagplateaus van veiligheidsglas

Uitrustingsvoordelen

- In de hoogte verstelbare pootjes voorzijde
- Verwisselbare deurscharniering
- Verwisselbaar deurrubber

¹ Conform de verordening EU 2019/2016 geven wij het totaal volume als geheel getal (afgerond) weer en het volume van de vries- en versvoedselcompartimenten met één cijfer na de komma.

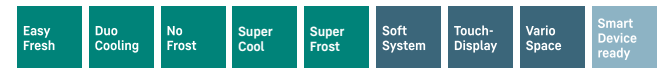
Een voorbeeld van het energielabel staat op pagina 11. Volgens (EU) 2017/1369 6a.



ICNc 5123
Plus

Deur op deur / integreerbaar apparaat

Energie-efficiëntieklasse:	C
Energieverbruik per jaar / 24 h:	145 / 0,397 kWh
Totaal volume ¹ :	253 l
Volume:	Koeldeel: 183,3 l / Diepvriesgedeelte: 70 l
Geluidsniveau / Geluidsklasse:	34 dB(A) / B, SuperSilent
Klimaatklasse:	SN-T (van +10 °C tot +43 °C)
Nisafmetingen in cm (h/b/d):	177,2 - 178,8 / 56 - 57 / min. 55,0



Bedieningspaneel

- LC-Display met tiptoetsbediening
- Digitale temperatuuraanduiding voor koel- en vriesdeel
- Geschikt voor SmartHome met optionele SmartDeviceBox
- Alarm bij storing: optisch en akoestisch
- Deuralarm: optisch en akoestisch

Koelgedeelte

- PowerCooling met FreshAir koolfilter
- Kunststof deurvakken met edelstaal look afwerking en flessenhouder
- 5 GlassLine draagplateaus, waarvan 1 deelbaar
- VarioSafe
- Flessenplateau voor 3 flessen
- LED plafondverlichting
- 1 EasyFresh-safe op geïntegreerde rails

Vriesgedeelte ****

- 3 diepvriesladen, VarioSpace
- IJsblokeshouder
- Bewaartijd bij storing: 9 uur
- Invriescapaciteit in 24 uur: 6 kg
- Draagplateaus van veiligheidsglas

Uitrustingsvoordelen

- In de hoogte verstelbare pootjes voorzijde
- Verwisselbare deurscharniering
- Verwisselbaar deurrubber

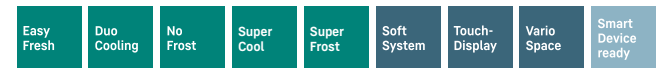
¹ Conform de verordening EU 2019/2016 geven wij het totaal volume als geheel getal (afgerond) weer en het volume van de vries- en versvoedselcompartimenten met één cijfer na de komma.



ICNd 5123
Plus

Deur op deur / integreerbaar apparaat

Energie-efficiëntieklasse:	D
Energieverbruik per jaar / 24 h:	181 / 0,495 kWh
Totaal volume ¹ :	253 l
Volume:	Koeldeel: 183,3 l / Diepvriesgedeelte: 70 l
Geluidsniveau / Geluidsklasse:	34 dB(A) / B, SuperSilent
Klimaatklasse:	SN-T (van +10 °C tot +43 °C)
Nisafmetingen in cm (h/b/d):	177,2 - 178,8 / 56 - 57 / min. 55,0



Bedieningspaneel

- LC-Display met tiptoetsbediening
- Digitale temperatuuraanduiding voor koel- en vriesdeel
- Geschikt voor SmartHome met optionele SmartDeviceBox
- Alarm bij storing: optisch en akoestisch
- Deuralarm: optisch en akoestisch

Koelgedeelte

- PowerCooling met FreshAir koolfilter
- Kunststof deurvakken met edelstaal look afwerking en flessenhouder
- 5 GlassLine draagplateaus, waarvan 1 deelbaar
- VarioSafe
- Flessenplateau voor 3 flessen
- LED plafondverlichting
- 1 EasyFresh-safe op geïntegreerde rails

Vriesgedeelte ****

- 3 diepvriesladen, VarioSpace
- IJsblokeshouder
- Bewaartijd bij storing: 9 uur
- Invriescapaciteit in 24 uur: 6 kg
- Draagplateaus van veiligheidsglas

Uitrustingsvoordelen

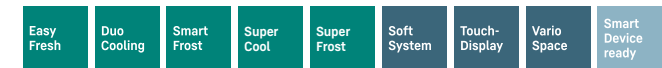
- In de hoogte verstelbare pootjes voorzijde
- Verwisselbare deurscharniering
- Verwisselbaar deurrubber



ICd 5123
Plus

Deur op deur / integreerbaar apparaat

Energie-efficiëntieklasse:	D
Energieverbruik per jaar / 24 h:	183 / 0,501 kWh
Totaal volume ¹ :	264 l
Volume:	Koeldeel: 183,3 l / Diepvriesgedeelte: 81 l
Geluidsniveau / Geluidsklasse:	33 dB(A) / B, SuperSilent
Klimaatklasse:	SN-T (van +10 °C tot +43 °C)
Nisafmetingen in cm (h/b/d):	177,2 - 178,8 / 56 - 57 / min. 55,0



Bedieningspaneel

- LC-Display met tiptoetsbediening
- Digitale temperatuuraanduiding voor koel- en vriesdeel
- Geschikt voor SmartHome met optionele SmartDeviceBox
- Alarm bij storing: optisch en akoestisch
- Deuralarm: optisch en akoestisch

Koelgedeelte

- PowerCooling met FreshAir koolfilter
- Kunststof deurvakken met edelstaal look afwerking en flessenhouder
- 5 GlassLine draagplateaus, waarvan 1 deelbaar
- VarioSafe
- Flessenplateau voor 3 flessen
- LED plafondverlichting
- 1 EasyFresh-safe op geïntegreerde rails

Vriesgedeelte ****

- 3 diepvriesladen, VarioSpace
- IJsblokeshouder
- Bewaartijd bij storing: 11 uur
- Invriescapaciteit in 24 uur: 6 kg
- Draagplateaus van veiligheidsglas

Uitrustingsvoordelen

- In de hoogte verstelbare pootjes voorzijde
- Verwisselbare deurscharniering
- Verwisselbaar deurrubber

Een voorbeeld van het energielabel staat op pagina 11. Volgens (EU) 2017/1369 6a.



ICNe 5103
Pure

Deur op deur / integreerbaar apparaat

Energie-efficiëntieklasse:	E
Energieverbruik per jaar / 24 h:	227 / 0,621 kWh
Totaal volume ¹ :	253 l
Volume:	Koeldeel: 183,3 l / Diepvriesgedeelte: 70 l
Geluidsniveau / Geluidsklasse:	34 dB(A) / B, SuperSilent
Klimaatklasse:	SN-ST (van +10 °C tot +38 °C)
Nisafmetingen in cm (h/b/d):	177,2 - 178,8 / 56 - 57 / min. 55,0



Bedieningspaneel

- LC-Display met tiptoetsbediening
- Digitale temperatuuraanduiding voor koel- en vriesdeel
- Geschikt voor SmartHome met optionele SmartDeviceBox
- Alarm bij storing: optisch en akoestisch
- Deuralarm: optisch en akoestisch

Koelgedeelte

- PowerCooling met FreshAir koolfilter
- Kunststof deurvakken met edelstaal look afwerking en flessenhouder
- 4 GlassLine draagplateaus
- LED plafondverlichting
- 1 EasyFresh-safe op geïntegreerde rails

Vriesgedeelte ****

- 3 diepvriesladen, VarioSpace
- Bewaartijd bij storing: 9 uur
- Invriescapaciteit in 24 uur: 5 kg
- Draagplateaus van veiligheidsglas

Uitrustingsvoordelen

- In de hoogte verstelbare pootjes voorzijde
- Verwisselbare deurscharniering
- Verwisselbaar deurrubber



↑
178
↓

ICe 5103
Pure

Deur op deur / integreerbaar apparaat

Energie-efficiëntieklasse:	E <small>A G</small>
Energieverbruik per jaar / 24 h:	228 / 0,624 kWh
Totaal volume ¹ :	264 l
Volume:	Koeldeel: 183,3 l / Diepvriesgedeelte: 81 l
Geluidsniveau / Geluidsklasse:	35 dB(A) / B, SuperSilent
Klimaatklasse:	SN-T (van +10 °C tot +43 °C)
Nisafmetingen in cm (h/b/d):	177,2 - 178,8 / 56 - 57 / min. 55,0



Bedieningspaneel

- LC-Display met tiptoetsbediening
- Digitale temperatuuraanduiding voor koel- en vriesdeel
- Geschikt voor SmartHome met optionele SmartDeviceBox
- Alarm bij storing: optisch en akoestisch
- Deuralarm: optisch en akoestisch

Koelgedeelte

- PowerCooling met FreshAir koolfilter
- Kunststof deurvakken met edelstaal look afwerking en flessenhouder
- 4 GlassLine draagplateaus
- LED plafondverlichting
- 1 EasyFresh-safe op geïntegreerde rails

Vriesgedeelte ********

- 3 diepvriesladen, VarioSpace
- Bewaartijd bij storing: 11 uur
- Invriescapaciteit in 24 uur: 6 kg
- Draagplateaus van veiligheidsglas

Uitrustingsvoordelen

- In de hoogte verstelbare pootjes voorzijde
- Verwisselbare deurscharniering
- Verwisselbaar deurrubber



↑
178
↓

ICNSe 5103
Pure

Sleepdeur / integreerbaar apparaat

Energie-efficiëntieklasse:	E <small>A G</small>
Energieverbruik per jaar / 24 h:	227 / 0,621 kWh
Totaal volume ¹ :	253 l
Volume:	Koeldeel: 183,3 l / Diepvriesgedeelte: 70 l
Geluidsniveau / Geluidsklasse:	34 dB(A) / B, SuperSilent
Klimaatklasse:	SN-ST (van +10 °C tot +38 °C)
Nisafmetingen in cm (h/b/d):	177,2 - 178,8 / 56 - 57 / min. 55,0



Bedieningspaneel

- LC-Display met tiptoetsbediening
- Digitale temperatuuraanduiding voor koel- en vriesdeel
- Geschikt voor SmartHome met optionele SmartDeviceBox
- Alarm bij storing: optisch en akoestisch
- Deuralarm: optisch en akoestisch

Koelgedeelte

- PowerCooling met FreshAir koolfilter
- Kunststof deurvakken met edelstaal look afwerking en flessenhouder
- 4 GlassLine draagplateaus
- LED plafondverlichting
- 1 EasyFresh-safe op geïntegreerde rails

Vriesgedeelte ********

- 3 diepvriesladen, VarioSpace
- Bewaartijd bij storing: 9 uur
- Invriescapaciteit in 24 uur: 5 kg
- Draagplateaus van veiligheidsglas

Uitrustingsvoordelen

- In de hoogte verstelbare pootjes voorzijde
- Verwisselbare deurscharniering
- Verwisselbaar deurrubber



↑
178
↓

ICSe 5103
Pure

Sleepdeur / integreerbaar apparaat

Energie-efficiëntieklasse:	E <small>A G</small>
Energieverbruik per jaar / 24 h:	228 / 0,624 kWh
Totaal volume ¹ :	264 l
Volume:	Koeldeel: 183,3 l / Diepvriesgedeelte: 81 l
Geluidsniveau / Geluidsklasse:	35 dB(A) / B, SuperSilent
Klimaatklasse:	SN-T (van +10 °C tot +43 °C)
Nisafmetingen in cm (h/b/d):	177,2 - 178,8 / 56 - 57 / min. 55,0



Bedieningspaneel

- LC-Display met tiptoetsbediening
- Digitale temperatuuraanduiding voor koel- en vriesdeel
- Geschikt voor SmartHome met optionele SmartDeviceBox
- Alarm bij storing: optisch en akoestisch
- Deuralarm: optisch en akoestisch

Koelgedeelte

- PowerCooling met FreshAir koolfilter
- Kunststof deurvakken met edelstaal look afwerking en flessenhouder
- 4 GlassLine draagplateaus
- LED plafondverlichting
- 1 EasyFresh-safe op geïntegreerde rails

Vriesgedeelte ********

- 3 diepvriesladen, VarioSpace
- Bewaartijd bij storing: 11 uur
- Invriescapaciteit in 24 uur: 6 kg
- Draagplateaus van veiligheidsglas

Uitrustingsvoordelen

- In de hoogte verstelbare pootjes voorzijde
- Verwisselbare deurscharniering
- Verwisselbaar deurrubber



TouchDisplay

Bediening met uw vingertoppen: door het aanraak-scherm kunt u uw Liebherr eenvoudig en intuïtief bedienen. Op het display zijn alle functies overzichtelijk opgesteld. Een lichte aanraking met de vingertoppen is voldoende om bijvoorbeeld moeiteloos de functies te selecteren of de huidige temperatuur van uw koelkast te controleren.



EasyFresh

Onze EasyFresh-safe staat garant voor marktversheid. Onverpakt fruit, groenten of vruchten: hier wordt alles optimaal bewaard. De levensmiddelen verhogen de luchtvochtigheid in de safe door de dichte afsluiting. Uw levensmiddelen blijven langer vers.

¹ Conform de verordening EU 2019/2016 geven wij het totaal volume als geheel getal (afgerond) weer en het volume van de vries- en versvoedselcompartimenten met één cijfer na de komma.

Een voorbeeld van het energielabel staat op pagina 11. Volgens (EU) 2017/1369 6a.



ICBc 5182
Peak

↑
178
↓



Deur op deur / integreerbaar apparaat	
Energie-efficiëntieklasse:	C <small>A D</small>
Energieverbruik per jaar / 24 h:	145 / 0,397 kWh
Totaal volume ¹ :	254 l
Volume:	Koeldeel: 131,6 l / BioFresh: 68,1 l / Diepvriesgedeelte: 54 l
Geluidsniveau / Geluidsklasse:	34 dB(A) / B, SuperSilent
Klimaatklasse:	SN-T (van +10 °C tot +43 °C)
Nisafmetingen in cm (h/b/d):	177,2 - 178,8 / 56 - 57 / min. 55,0

Bio Fresh Professional	Hydro Breeze	Fish & Seafood	Duo Cooling	Smart Frost	Super Cool	Super Frost	Soft System	Soft-Telescopic Rails
Touch & Swipe-Display	Vario Space	Glass & Steel Interior	Light Tower	Smart Device ready				

- Bedieningspaneel**
- 2,4" TFT, Touch & Swipe kleurenscherm
 - Digitale temperatuuraanduiding voor koel-, BioFresh- en vriesgedeelte
 - Geschikt voor SmartHome met optionele SmartDeviceBox
 - Alarm bij storing: optisch en akoestisch
 - Deuralarm: optisch en akoestisch
- Vriesgedeelte** ********
- 2 diepvriesladen op telescooprails, VarioSpace
 - IJsblokjeshouder met deksel
 - LED verlichting
 - Bewaartijd bij storing: 9 uur
 - Invriescapaciteit in 24 uur: 4 kg
 - 2 koude accu's
 - Draagplateaus van veiligheidsglas

- Koel- en BioFresh-gedeelte**
- PowerCooling met Ambilight met FreshAir koolfilter
 - Deurvakken edelstaal & glas met flessenhouder, VarioBoxen uittrekbaar, variabel eierrekje, botervloot
 - 4 GlassLine draagplateaus, waarvan 1 deelbaar
 - VarioSafe
 - Geïntegreerd flessenplateau
 - LightTower
 - LED BioFesh verlichting
 - 2 BioFresh-Safes met SoftTelescopic, 1 Fruit & Vegetable-Safe met HydroBreeze, 1 Fish & Seafood-Safe, 1 FlexSystem

- Uitrustingsvoordelen**
- In de hoogte verstelbare pootjes voorzijde
 - Verwisselbare deurscharniering
 - Verwisselbaar deurrubber
 - Achterwand en deurpaneel in SmartSteel



ICBdi 5182
Peak

↑
178
↓



Deur op deur / integreerbaar apparaat	
Energie-efficiëntieklasse:	D <small>A G</small>
Energieverbruik per jaar / 24 h:	182 / 0,498 kWh
Totaal volume ¹ :	256 l
Volume:	Koeldeel: 131,6 l / BioFresh: 70,7 l / Diepvriesgedeelte: 54 l
Geluidsniveau / Geluidsklasse:	34 dB(A) / B, SuperSilent
Klimaatklasse:	SN-T (van +10 °C tot +43 °C)
Nisafmetingen in cm (h/b/d):	177,2 - 178,8 / 56 - 57 / min. 55,0

Bio Fresh Professional	Hydro Breeze	Duo Cooling	Smart Frost	Super Cool	Super Frost	Soft System	Soft-Telescopic Rails	Touch & Swipe-Display
Vario Space	Glass & Steel Interior	Light Tower	Infinity Spring	Smart Device				

- Bedieningspaneel**
- 2,4" TFT, Touch & Swipe kleurenscherm
 - IJsblokjeshouder met deksel
 - LED verlichting
 - Bewaartijd bij storing: 9 uur
 - Invriescapaciteit in 24 uur: 4 kg
 - 2 koude accu's
 - Draagplateaus van veiligheidsglas
- Vriesgedeelte** ********
- 2 diepvriesladen, VarioSpace
 - IJsblokjeshouder met deksel
 - LED verlichting
 - Bewaartijd bij storing: 9 uur
 - Invriescapaciteit in 24 uur: 4 kg
 - 2 koude accu's
 - Draagplateaus van veiligheidsglas

- Koel- en BioFresh-gedeelte**
- PowerCooling met Ambilight met FreshAir koolfilter
 - Deurvakken edelstaal & glas met flessenhouder, VarioBoxen uittrekbaar, variabel eierrekje, botervloot
 - 4 GlassLine draagplateaus, waarvan 1 deelbaar
 - VarioSafe
 - Geïntegreerd flessenplateau
 - LightTower
 - LED BioFesh verlichting
 - 2 BioFresh-Safes met SoftTelescopic, 1 Fruit & Vegetable-Safe met HydroBreeze, 1 Meat & Dairy-Safe, 1 FlexSystem
 - InfinitySpring met vaste wateraansluiting 3/4"

- Uitrustingsvoordelen**
- In de hoogte verstelbare pootjes voorzijde
 - Verwisselbare deurscharniering
 - Verwisselbaar deurrubber
 - Achterwand en deurpaneel in SmartSteel



ICBb 5152
Prime

↑
178
↓



Deur op deur / integreerbaar apparaat	
Energie-efficiëntieklasse:	B <small>A G</small>
Energieverbruik per jaar / 24 h:	116 / 0,317 kWh
Totaal volume ¹ :	256 l
Volume:	Koeldeel: 131,0 l / BioFresh: 71,2 l / Diepvriesgedeelte: 54 l
Geluidsniveau / Geluidsklasse:	33 dB(A) / B, SuperSilent
Klimaatklasse:	SN-T (van +10 °C tot +43 °C)
Nisafmetingen in cm (h/b/d):	177,2 - 178,8 / 56 - 57 / min. 55,0

Bio Fresh Professional	Duo Cooling	Smart Frost	Super Cool	Super Frost	Soft System	Soft-Telescopic Rails	Touch & Swipe-Display	Vario Space
Glass & Steel Interior	Light Tower	Smart Device ready						

- Bedieningspaneel**
- 2,4" TFT, Touch & Swipe kleurenscherm
 - Digitale temperatuuraanduiding voor koel-, BioFresh- en vriesgedeelte
 - Geschikt voor SmartHome met optionele SmartDeviceBox
 - Alarm bij storing: optisch en akoestisch
 - Deuralarm: optisch en akoestisch
- Vriesgedeelte** ********
- 2 diepvriesladen, VarioSpace
 - IJsblokjeshouder met deksel
 - LED verlichting
 - Bewaartijd bij storing: 9 uur
 - Invriescapaciteit in 24 uur: 4 kg
 - 2 koude accu's
 - Draagplateaus van veiligheidsglas

- Koel- en BioFresh-gedeelte**
- PowerCooling met FreshAir koolfilter
 - Deurvakken edelstaal & glas met flessenhouder, VarioBoxen uittrekbaar, variabel eierrekje, botervloot
 - 4 GlassLine draagplateaus, waarvan 1 deelbaar
 - VarioSafe
 - Geïntegreerd flessenplateau
 - LightTower
 - LED BioFesh verlichting
 - 2 BioFresh-Safes met SoftTelescopic, 1 Fruit & Vegetable-Safe, 1 Meat & Dairy-Safe

- Uitrustingsvoordelen**
- In de hoogte verstelbare pootjes voorzijde
 - Verwisselbare deurscharniering
 - Verwisselbaar deurrubber
 - Achterwand in SmartSteel



LightTower

Geniet van een optimaal verlichte binnenuimte: de LightTowers verlichten levensmiddelen op de best mogelijke manier en dragen daarbij de glasplateaus. Flexibel, ruimtebesparend en uniek. Omdat de LightTowers vlak in de zijwanden zijn geïntegreerd, blijft er meer plaats over voor uw levensmiddelen.



Touch & Swipe-display

Een Liebherr volgt uw vingers: dankzij het Touch & Swipe-display bedient u uw koelkast intuïtief en uiterst eenvoudig. Selecteer door tikken en vegen op het kleurendisplay heel eenvoudig functies als "SuperCool". En net zo gemakkelijk regelt u de temperatuur. En als u het display niet bedient? Dan wordt de actuele temperatuur weergegeven.

¹ Conform de verordening EU 2019/2016 geven wij het totaal volume als geheel getal (afgerond) weer en het volume van de vries- en versvoedselcompartimenten met één cijfer na de komma.

Een voorbeeld van het energielabel staat op pagina 11. Volgens (EU) 2017/1369 6a.



DuoCooling

DuoCooling zorgt er middels twee volledig gescheiden koelcircuits voor dat er geen luchtuitwisseling plaatsvindt tussen het koel- en vriesgedeelte. De levensmiddelen drogen niet uit en er worden geen geurtjes overgedragen. Dat betekent: minder weggooien, minder boodschappen doen. Dus meer sparen en meer genieten.



SmartFrost

Zo koud, zo slim: de SmartFrost-technologie reduceert effectief rijpvorming in de binnenruimte en op de bevroren levensmiddelen. Zo moet de vriezer veel minder vaak worden ontdooid – en hij verbruikt bovendien minder stroom. Nog een voordeel: de binnenwanden zijn bijzonder glad en daardoor gemakkelijk te reinigen.



↑
178
↓

ICBSd 5122
Plus

Sleepdeur / integreerbaar apparaat	
Energie-efficiëntieklasse:	D <small>A t G</small>
Energieverbruik per jaar / 24 h:	182 / 0,498 kWh
Totaal volume ¹ :	255 l
Volume:	Koeldeel: 130,0 l / BioFresh: 70,9 l / Diepvriesgedeelte: 54 l
Geluidsniveau / Geluidsklasse:	34 dB(A) / B, SuperSilent
Klimaatklasse:	SN-T (van +10 °C tot +43 °C)
Nisafmetingen in cm (h/b/d):	177,2 - 178,8 / 56 - 57 / min. 55,0



Bedieningspaneel

- LC-Display met tiptoetsbediening
- Digitale temperatuur aanduiding voor koel- en vriesdeel
- Geschikt voor SmartHome met optionele SmartDeviceBox
- Alarm bij storing: optisch en akoestisch
- Deuralarm: optisch en akoestisch

Koel- en BioFresh-gedeelte

- PowerCooling met FreshAir koolfilter
- Kunststof deurvakken met edelstaal look afwerking en flessenhouder
- 4 GlassLine draagplateaus, waarvan 1 deelbaar
- Geïntegreerd flessenplateau
- LED plafondverlichting
- 2 BioFresh-Safes op telescooprails, 1 Fruit & Vegetable-Safe, 1 Meat & Dairy-Safe

Vriesgedeelte ********

- 2 diepvriesladen, VarioSpace
- IJsblokjeshouder
- Bewaartijd bij storing: 9 uur
- Invriescapaciteit in 24 uur: 4 kg
- Draagplateaus van veiligheidsglas

Uitrustingsvoordelen

- In de hoogte verstelbare pootjes voorzijde
- Verwisselbare deurscharniering
- Verwisselbaar deurrubber



↑
178
↓

ICSe 5122
Plus

Sleepdeur / integreerbaar apparaat	
Energie-efficiëntieklasse:	E <small>A t G</small>
Energieverbruik per jaar / 24 h:	199 / 0,545 kWh
Totaal volume ¹ :	266 l
Volume:	Koeldeel: 211,7 l / Diepvriesgedeelte: 54 l
Geluidsniveau / Geluidsklasse:	35 dB(A) / B, SuperSilent
Klimaatklasse:	SN-ST (van +10 °C tot +38 °C)
Nisafmetingen in cm (h/b/d):	177,2 - 178,8 / 56 - 57 / min. 55,0



Bedieningspaneel

- LC-Display met tiptoetsbediening
- Digitale temperatuur aanduiding voor koel- en vriesdeel
- Geschikt voor SmartHome met optionele SmartDeviceBox
- Alarm bij storing: optisch en akoestisch
- Deuralarm: optisch en akoestisch

Koelgedeelte

- PowerCooling met FreshAir koolfilter
- Kunststof deurvakken met edelstaal look afwerking en flessenhouder
- 6 GlassLine draagplateaus, waarvan 1 deelbaar
- VarioSafe
- Flessenplateau voor 3 flessen
- LED plafondverlichting
- 1 EasyFresh-safe op geïntegreerde rails

Vriesgedeelte ********

- 2 diepvriesladen, VarioSpace
- IJsblokjeshouder
- Bewaartijd bij storing: 9 uur
- Invriescapaciteit in 24 uur: 4 kg
- Draagplateaus van veiligheidsglas

Uitrustingsvoordelen

- In de hoogte verstelbare pootjes voorzijde
- Verwisselbare deurscharniering
- Verwisselbaar deurrubber



↑
122
↓

ICTS 2231
Comfort

Sleepdeur / integreerbaar apparaat	
Energie-efficiëntieklasse:	F <small>A t G</small>
Energieverbruik per jaar / 24 h:	232 / 0,635 kWh
Totaal volume ¹ :	197 l
Volume:	Koeldeel: 155,1 l / Diepvriesgedeelte: 43 l
Geluidsniveau / Geluidsklasse:	39 dB(A) / C
Klimaatklasse:	ST (van +16 °C tot +38 °C)
Nisafmetingen in cm (h/b/d):	122 - 122,5 / 56 - 57 / min. 55,0



Bedieningspaneel

- Mechanische regeling, Draaiknop
- Digitale temperatuur aanduiding
- Kinderbeveiliging

Koel- en BioCool-gedeelte

- Comfort GlassLine deurvakken met flessenhouder, variabel eierrekje
- 4 GlassLine draagplateaus, waarvan 1 deelbaar
- Interieurverlichting
- 2 BioCool-laden

Vriesgedeelte ********

- 4-sterren-vriesvak
- IJsblokjeshouder met deksel
- Bewaartijd bij storing: 14 uur
- Invriescapaciteit in 24 uur: 3 kg
- Draagplateaus van veiligheidsglas

Uitrustingsvoordelen

- In de hoogte verstelbare pootjes voorzijde
- Verwisselbare deurscharniering

¹ Conform de verordening EU 2019/2016 geven wij het totaal volume als geheel getal (afgerond) weer en het volume van de vries- en versvoedselcompartimenten met één cijfer na de komma.

Een voorbeeld van het energielabel staat op pagina 11. Volgens (EU) 2017/1369 6a.

Koelkasten



IRBdi 5180 ▲ Peak-Serie

Koelkast



○ Pure-Serie



◇ Plus-Serie



◻ Prime-Serie



△ Peak-Serie

	○ Pure-Serie	◇ Plus-Serie	◻ Prime-Serie	△ Peak-Serie
Bewaartechnologie	EasyFresh	EasyFresh	EasyFresh op uittrekbare telescooprails	
		BioFresh op uittrekbare telescooprails	BioFresh met SoftTelescopic	BioFresh Professional met SoftTelescopic
	FreshAir-Filter	FreshAir-Filter	FreshAir-Filter	FreshAir-Filter
Comfort & flexibiliteit		Deelbaar glasplateau	Deelbaar glasplateau	Deelbaar glasplateau
		SoftSystem-sluitdemping	SoftSystem-sluitdemping	SoftSystem-sluitdemping
		VarioSafe	VarioSafe	VarioSafe
			VarioBoxen	VarioBoxen
			Botervloot	Botervloot
	Eierrek	Eierrek	Variabel eierrek	Variabel eierrek
		Flessenplateau	Flessenplateau	Flessenplateau
		Ijsblokeshouder	Ijsblokeshouder met deksel	Ijsblokeshouder met deksel
				FlexSystem
				OpenStage-laden
Design	Plafond- of zijverlichting koelgedeelte	Plafond- of zijverlichting koelgedeelte	LightTower	LightTower
			Verlichting BioFresh-safe	Verlichting BioFresh-safe
				Verlichting ventilator
			SmartSteel-achterwand	SmartSteel-achterwand
				SmartSteel-binnendeur
	Transparant glas	Transparant glas	Gesatineerd glas	Gesatineerd glas
	Deurvakken in edelstaal-look	Deurvakken in edelstaal-look	Deurvakken van glas & edelstaal	Deurvakken van glas & edelstaal
	Touch-display	Touch-display	Touch & Swipe-display	Touch & Swipe-display
Connectiviteit (SmartDeviceBox)	Achteraf te installeren	Achteraf te installeren of geïntegreerd ('i'-modellen)	Achteraf te installeren of geïntegreerd ('i'-modellen)	Achteraf te installeren of geïntegreerd ('i'-modellen)
Water				InfinitySpring

Uitrustingsvoordelen



EasyFresh

Onze EasyFresh-safe staat garant voor marktversheid. Onverpakt fruit, groenten of vruchten: hier wordt alles optimaal bewaard. De levensmiddelen verhogen de luchtvochtigheid in de safe door de dichte afsluiting. Uw levensmiddelen blijven langer vers.



BioFresh

BioFresh garandeert het perfecte klimaat voor extra lange houdbaarheid. Bij een temperatuur van net boven de 0°C en een ideale luchtvochtigheid behouden veel levensmiddelen hun smaak, vitaminen en mineralen aanzienlijk langer dan in de traditionele groenteladen.



PowerCooling

PowerCooling zorgt voor een snelle afkoeling van verse levensmiddelen. Bij het openen van de deur schakelt de ventilator uit en wordt waardevolle energie bespaard.



InfinitySpring

Een bron met vers, koel drinkwater in uw keuken: geen sprookje maar de InfinitySpring. De waterdispenser maakt druppelvrij tappen mogelijk en zorgt voor vers, koud water. Druk gewoon op het paneel met de karaf of het glas en geniet van het koele water. Zo bespaart u op de aanschaf van waterflessen. Dat is echt duurzaam.



VarioBoxen

De twee uittrekbare VarioBoxen vereenvoudigen het indelen en serverklaar bewaren van kleine levensmiddelen en bieden goed overzicht. De uittrekstop voorkomt vallen bij het uitnemen van producten.



4-sterren vriesvak

Ongeacht met welke draairichting uw koelkast is ingebouwd, u kunt de draairichting van de vriesvakdeur binnen enkele seconden en zonder technische vaardigheid veranderen. U hoeft alleen de regelaar op het vriesvak van rechts naar links te schuiven. Dit bespaart u veel tijd.



LED-Verlichting

Energiezuinig met een lage warmteafgifte: duurzame LED's zorgen voor een perfecte verlichting van het interieur. De LED verlichting is plaatsbesparend geïntegreerd voor een maximaal gebruik van de binnenruimte - zonder in te boeten op inhoud.



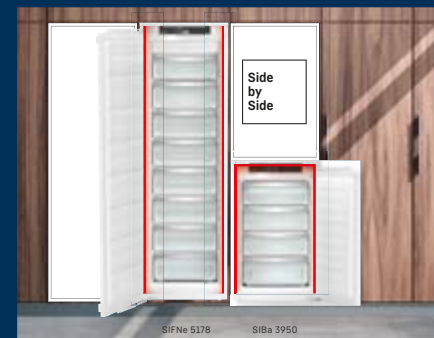
VarioSafe

Het is de ideale bewaarplaats voor kleine levensmiddelen zoals tubes en potjes. De VarioSafe is in hoogte verstelbaar en kan op meerdere niveaus in de geïntegreerde houders in de zijwand in het koeldeel worden geplaatst.



SoftTelescopic

BioFresh-Safes op lichtlopende telescooprails zijn uitgerust met SoftTelescopic. De zelfsluiting met zachte demping maakt dagelijks gebruik praktisch, veilig en comfortabel. De Safes zijn zelfs bij een deuropeningshoek van 90° volledig uittrekbaar en uit te nemen.



Side-by-Side concept

Met het Side-by-Side concept kunnen koelkasten, vrieskasten en wijnkasten geheel naar eigen wens worden gecombineerd. Warme wandtechnologie voorkomt condensvorming tussen apparaten met een groot temperatuurverschil en maakt talrijke combinaties mogelijk. Meer informatie op bladzijden 34-37.



FlexSystem

Kleine en kwetsbare vruchten hebben de neiging om uit het zicht te verdwijnen in de koelkast of worden gemakkelijk geplet. Daarom heeft uw Liebherr het FlexSystem: twee flexibel te plaatsen boxen zorgen in de BioFresh-safe voor orde en overzichtelijkheid. Ze beschermen zelfs de kleinste framboos tegen drukpunten of vermenging met andere levensmiddelen.



Eierrekje 2-in-1

Houdt u van eieren? Uw Liebherr ook, daarom heeft hij een eierrekje 2-in-1. Dit biedt niet alleen plaats aan maximaal 20 kippeneieren, maar ook aan maximaal 24 kwarteleieren. Het eierrekje bestaat uit een binnen- en een buitengedeelte die variabel in elkaar kunnen worden geschoven. Door het rekje om te draaien, kunnen de gaten voor kwarteleieren worden gebruikt.

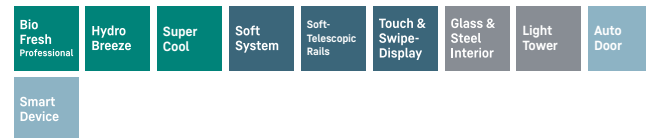


IRBAd 5171 Δ Peak-Serie



IRBAd 5171
Peak

Deur op deur / integreerbaar apparaat	
Energie-efficiëntieklasse:	D <small>A1 G</small>
Energieverbruik per jaar / 24 h:	164 / 0,449 kWh
Totaal volume ¹ :	276 l
Volume:	Koeldeel: 151,6 l / BioFresh: 97,9 l / Diepvriesgedeelte: 27 l
Geluidsniveau / Geluidsklasse:	34 dB(A) / B, SuperSilent
Klimaatklasse:	SN-T (van +10 °C tot +43 °C)
Nisafmetingen in cm (h/b/d):	177,2 - 178,8 / 56 - 57 / min. 55,0



Bedieningspaneel

- 2,4" TFT, Touch & Swipe kleurenscherm
- Digitale temperatuuraanduiding voor koel- en BioFresh-gedeelte
- Automatische deuropening en sluiting
- SmartDeviceBox inbegrepen
- Alarm bij storing: optisch en akoestisch
- Deuralarm: optisch en akoestisch

Vriesgedeelte ********

- 4-sterren-vriesvak, verwisselbare deurscharniering
- Glazen draagplateau in vriesvak
- IJsblokjeshouder met deksel
- Bewaartijd bij storing: 14 uur
- Invriescapaciteit in 24 uur: 2 kg

Uitrustingsvoordelen

- In de hoogte verstelbare pootjes voorzijde
- Verwisselbare deurscharniering
- Verwisselbaar deurrubber
- Achterwand en deurpaneel in SmartSteel

Koel- en BioFresh-gedeelte

- PowerCooling met Ambilight met FreshAir koolfilter
- Deurvakken edelstaal & glas met flessenhouder, VarioBoxen uittrekbaar, variabel eierrekje, botervloot
- 4 GlassLine draagplateaus, waarvan 1 deelbaar
- VarioSafe
- Geïntegreerd flessenplateau
- LightTower
- LED BioFesh verlichting
- 3 BioFresh-Safes met SoftTelescopic, 2 Fruit & Vegetable-Safes, waarvan 1 met HydroBreeze, 1 Meat & Dairy-Safe, 1 FlexSystem

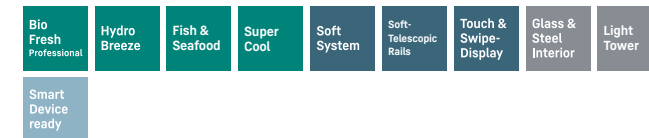
IRBAd 5171 001 met rechtsdraaiende deur
IRBAd 5171 617 met linksdraaiende deur

¹ Conform de verordening EU 2019/2016 geven wij het totaal volume als geheel getal (afgerond) weer en het volume van de vries- en versvoedselcompartimenten met één cijfer na de komma.



IRBd 5181
Peak

Deur op deur / integreerbaar apparaat	
Energie-efficiëntieklasse:	D <small>A1 G</small>
Energieverbruik per jaar / 24 h:	163 / 0,446 kWh
Totaal volume ¹ :	273 l
Volume:	Koeldeel: 151,6 l / BioFresh: 95,2 l / Diepvriesgedeelte: 27 l
Geluidsniveau / Geluidsklasse:	34 dB(A) / B, SuperSilent
Klimaatklasse:	SN-T (van +10 °C tot +43 °C)
Nisafmetingen in cm (h/b/d):	177,2 - 178,8 / 56 - 57 / min. 55,0



Bedieningspaneel

- 2,4" TFT, Touch & Swipe kleurenscherm
- Digitale temperatuuraanduiding voor koel- en BioFresh-gedeelte
- Geschikt voor SmartHome met optionele SmartDeviceBox
- Alarm bij storing: optisch en akoestisch
- Deuralarm: optisch en akoestisch

Vriesgedeelte ********

- 4-sterren-vriesvak, verwisselbare deurscharniering
- Glazen draagplateau in vriesvak
- IJsblokjeshouder met deksel
- Bewaartijd bij storing: 14 uur
- Invriescapaciteit in 24 uur: 2 kg

Uitrustingsvoordelen

- In de hoogte verstelbare pootjes voorzijde
- Verwisselbare deurscharniering
- Verwisselbaar deurrubber
- Achterwand en deurpaneel in SmartSteel

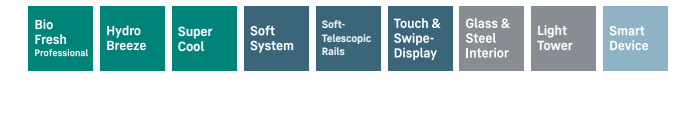
Koel- en BioFresh-gedeelte

- PowerCooling met Ambilight met FreshAir koolfilter
- Deurvakken edelstaal & glas met flessenhouder, VarioBoxen uittrekbaar, variabel eierrekje, botervloot
- 5 GlassLine draagplateaus, waarvan 1 deelbaar
- VarioSafe
- Geïntegreerd flessenplateau
- LightTower
- LED BioFesh verlichting
- 3 BioFresh-Safes met SoftTelescopic, 1 Fruit & Vegetable-Safe met HydroBreeze, 1 Fish & Seafood-Safe, 1 Meat & Dairy-Safe, 1 FlexSystem



IRBdi 5171
Peak

Deur op deur / integreerbaar apparaat	
Energie-efficiëntieklasse:	D <small>A1 G</small>
Energieverbruik per jaar / 24 h:	164 / 0,449 kWh
Totaal volume ¹ :	276 l
Volume:	Koeldeel: 151,6 l / BioFresh: 97,9 l / Diepvriesgedeelte: 27 l
Geluidsniveau / Geluidsklasse:	34 dB(A) / B, SuperSilent
Klimaatklasse:	SN-T (van +10 °C tot +43 °C)
Nisafmetingen in cm (h/b/d):	177,2 - 178,8 / 56 - 57 / min. 55,0



Bedieningspaneel

- 2,4" TFT, Touch & Swipe kleurenscherm
- Digitale temperatuuraanduiding voor koel- en BioFresh-gedeelte
- SmartDeviceBox inbegrepen
- Alarm bij storing: optisch en akoestisch
- Deuralarm: optisch en akoestisch

Vriesgedeelte ********

- 4-sterren-vriesvak, verwisselbare deurscharniering
- Glazen draagplateau in vriesvak
- IJsblokjeshouder
- Bewaartijd bij storing: 14 uur
- Invriescapaciteit in 24 uur: 2 kg

Uitrustingsvoordelen

- In de hoogte verstelbare pootjes voorzijde
- Verwisselbare deurscharniering
- Verwisselbaar deurrubber
- Achterwand en deurpaneel in SmartSteel

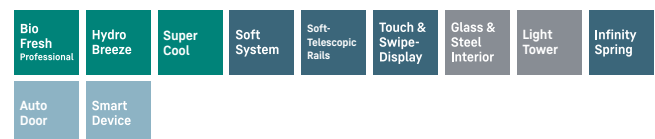
Koel- en BioFresh-gedeelte

- PowerCooling met Ambilight met FreshAir koolfilter
- Deurvakken edelstaal & glas met flessenhouder, VarioBoxen uittrekbaar, variabel eierrekje, botervloot
- 4 GlassLine draagplateaus, waarvan 1 deelbaar
- VarioSafe
- Geïntegreerd flessenplateau
- LightTower
- LED BioFesh verlichting
- 3 BioFresh-Safes met SoftTelescopic, 2 Fruit & Vegetable-Safes, waarvan 1 met HydroBreeze, 1 Meat & Dairy-Safe, 1 FlexSystem



IRBAd 5190
Peak

Deur op deur / integreerbaar apparaat	
Energie-efficiëntieklasse:	D <small>A G</small>
Energieverbruik per jaar / 24 h:	125 / 0,342 kWh
Totaal volume ¹ :	296 l
Volume:	Koeldeel: 198,1 l / BioFresh: 97,9 l
Geluidsniveau / Geluidsklasse:	32 dB(A) / B, SuperSilent
Klimaatklasse:	SN-T (van +10 °C tot +43 °C)
Nisafmetingen in cm (h/b/d):	177,2 - 178,8 / 56 - 57 / min. 55,0

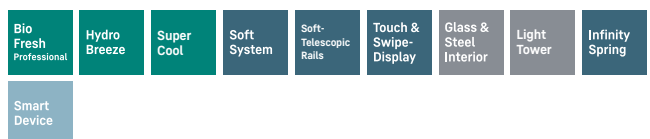


- Bedieningspaneel**
- 2,4" TFT, Touch & Swipe kleurenscherm
 - Digitale temperatuuraanduiding voor koel- en BioFresh-gedeelte
 - Automatische deuropening en sluiting
 - SmartDeviceBox inbegrepen
 - Alarm bij storing: optisch en akoestisch
 - Deuralarm: optisch en akoestisch
- Koel- en BioFresh-gedeelte**
- PowerCooling met Ambilight met FreshAir koolfilter
 - Deurvakken edelstaal & glas met flessenhouder, VarioBoxen uittrekbaar, variabel eierrekje, botervloot
 - 6 GlassLine draagplateaus, waarvan 1 deelbaar
 - VarioSafe
 - Geïntegreerd flessenplateau
 - LightTower
- Uitrustingsvoordelen**
- In de hoogte verstelbare pootjes
 - Verwisselbare deurscharniering
 - Verwisselbaar deurrubber
 - Achterwand en deurpaneel in SmartSteel
- LED BioFesh verlichting**
- 3 BioFresh-Safes met SoftTelescopic, 2 Fruit & Vegetable-Safes, waarvan 1 met HydroBreeze, 1 Meat & Dairy-Safe, 1 FlexSystem
 - InfinitySpring met vaste wateraansluiting 3/4"
- IRBAd 5190 001** met rechtsdraaiende deur
IRBAd 5190 617 met linksdraaiende deur



IRBdi 5180
Peak

Deur op deur / integreerbaar apparaat	
Energie-efficiëntieklasse:	D <small>A G</small>
Energieverbruik per jaar / 24 h:	125 / 0,342 kWh
Totaal volume ¹ :	296 l
Volume:	Koeldeel: 198,1 l / BioFresh: 97,9 l
Geluidsniveau / Geluidsklasse:	32 dB(A) / B, SuperSilent
Klimaatklasse:	SN-T (van +10 °C tot +43 °C)
Nisafmetingen in cm (h/b/d):	177,2 - 178,8 / 56 - 57 / min. 55,0

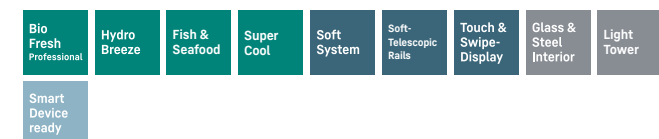


- Bedieningspaneel**
- 2,4" TFT, Touch & Swipe kleurenscherm
 - Digitale temperatuuraanduiding voor koel- en BioFresh-gedeelte
 - SmartDeviceBox inbegrepen
 - Alarm bij storing: optisch en akoestisch
 - Deuralarm: optisch en akoestisch
- Koel- en BioFresh-gedeelte**
- PowerCooling met Ambilight met FreshAir koolfilter
 - Deurvakken edelstaal & glas met flessenhouder, VarioBoxen uittrekbaar, variabel eierrekje, botervloot
 - 6 GlassLine draagplateaus, waarvan 1 deelbaar
 - VarioSafe
 - Geïntegreerd flessenplateau
 - LightTower
 - LED BioFesh verlichting
- Uitrustingsvoordelen**
- In de hoogte verstelbare pootjes
 - Verwisselbare deurscharniering
 - Verwisselbaar deurrubber
 - Achterwand en deurpaneel in SmartSteel
- 3 BioFresh-Safes met SoftTelescopic, 2 Fruit & Vegetable-Safes, waarvan 1 met HydroBreeze, 1 Meat & Dairy-Safe, 1 FlexSystem**
- InfinitySpring met vaste wateraansluiting 3/4"**



IRBd 5170
Peak

Deur op deur / integreerbaar apparaat	
Energie-efficiëntieklasse:	D <small>A G</small>
Energieverbruik per jaar / 24 h:	124 / 0,339 kWh
Totaal volume ¹ :	293 l
Volume:	Koeldeel: 198,1 l / BioFresh: 95,2 l
Geluidsniveau / Geluidsklasse:	32 dB(A) / B, SuperSilent
Klimaatklasse:	SN-T (van +10 °C tot +43 °C)
Nisafmetingen in cm (h/b/d):	177,2 - 178,8 / 56 - 57 / min. 55,0

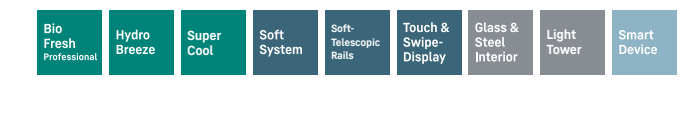


- Bedieningspaneel**
- 2,4" TFT, Touch & Swipe kleurenscherm
 - Digitale temperatuuraanduiding voor koel- en BioFresh-gedeelte
 - Geschikt voor SmartHome met optionele SmartDeviceBox
 - Alarm bij storing: optisch en akoestisch
 - Deuralarm: optisch en akoestisch
- Koel- en BioFresh-gedeelte**
- PowerCooling met Ambilight met FreshAir koolfilter
 - Deurvakken edelstaal & glas met flessenhouder, VarioBoxen uittrekbaar, variabel eierrekje, botervloot
 - 6 GlassLine draagplateaus, waarvan 1 deelbaar
 - VarioSafe
 - Geïntegreerd flessenplateau
 - LightTower
 - LED BioFesh verlichting
 - 3 BioFresh-Safes met SoftTelescopic, 1 Fruit & Vegetable-Safe met HydroBreeze, 1 Fish & Seafood-Safe, 1 Meat & Dairy-Safe, 1 FlexSystem
- Uitrustingsvoordelen**
- In de hoogte verstelbare pootjes
 - Verwisselbare deurscharniering
 - Verwisselbaar deurrubber
 - Achterwand en deurpaneel in SmartSteel



IRBci 5170
Peak

Deur op deur / integreerbaar apparaat	
Energie-efficiëntieklasse:	C <small>A G</small>
Energieverbruik per jaar / 24 h:	100 / 0,274 kWh
Totaal volume ¹ :	296 l
Volume:	Koeldeel: 197,7 l / BioFresh: 98,4 l
Geluidsniveau / Geluidsklasse:	32 dB(A) / B, SuperSilent
Klimaatklasse:	SN-T (van +10 °C tot +43 °C)
Nisafmetingen in cm (h/b/d):	177,2 - 178,8 / 56 - 57 / min. 55,0



- Bedieningspaneel**
- 2,4" TFT, Touch & Swipe kleurenscherm
 - Digitale temperatuuraanduiding voor koel- en BioFresh-gedeelte
 - SmartDeviceBox inbegrepen
 - Alarm bij storing: optisch en akoestisch
 - Deuralarm: optisch en akoestisch
- Koel- en BioFresh-gedeelte**
- PowerCooling met Ambilight met FreshAir koolfilter
 - Deurvakken edelstaal & glas met flessenhouder, VarioBoxen uittrekbaar, variabel eierrekje, botervloot
 - 6 GlassLine draagplateaus, waarvan 1 deelbaar
 - VarioSafe
 - Geïntegreerd flessenplateau
 - LightTower
 - LED BioFesh verlichting
 - 3 BioFresh-Safes met SoftTelescopic, 2 Fruit & Vegetable-Safes, waarvan 1 met HydroBreeze, 1 Meat & Dairy-Safe, 1 FlexSystem
- Uitrustingsvoordelen**
- In de hoogte verstelbare pootjes
 - Verwisselbare deurscharniering
 - Verwisselbaar deurrubber
 - Achterwand en deurpaneel in SmartSteel



Integreerbare koelkast met telescopische GlassLine laden



IRBPdi 5170 (OpenStage) Peak

Deur op deur / integreerbaar apparaat

Energie-efficiëntieklasse:	D ^A _G
Energieverbruik per jaar / 24 h:	125 / 0,342 kWh
Totaal volume ¹ :	297 l
Volume:	Koeldeel: 199,0 l / BioFresh: 98,4 l
Geluidsniveau / Geluidsklasse:	33 dB(A) / B, SuperSilent
Klimaatklasse:	SN-T (van +10 °C tot +43 °C)
Nisafmetingen in cm (h/b/d):	177,2 - 178,8 / 56 - 57 / min. 55,0



Bedieningspaneel

- 2,4" TFT, Touch & Swipe kleurenscherm
- Digitale temperatuurandauiding voor koel- en BioFresh-gedeelte
- SmartDeviceBox inbegrepen
- Alarm bij storing: optisch en akoestisch
- Deuralarm: optisch en akoestisch

Uitrustingsvoordelen

- In de hoogte verstelbare pootjes voorzijde
- Verwisselbare deurscharniering
- Verwisselbaar deurrubber
- Achterwand en deurpaneel in SmartSteel

Koel- en BioFresh-gedeelte

- PowerCooling met Ambilight met FreshAir koelfilter
- Variabel eierrekje, botervloot
- 5 uittrekbare laden op Telescopische rails
- Geïntegreerd flessenplateau
- LightTower
- LED BioFesh verlichting
- 3 BioFresh-Safes met SoftTelescopic, 2 Fruit & Vegetable-Safes, 1 Meat & Dairy-Safe, 1 FlexSystem



OpenStage

Nu wordt het pas echt overzichtelijk: de verschillende hoogtes van de laden maken het opbergen van grote producten eenvoudig. In de onderste lade zorgen praktische houders voor een veilige bewaarplaats voor uw flessen. Bovendien heeft u dankzij de transparante GlassLine laden optimaal zicht op alle producten.



PowerCooling-systeem

Moet de koude in uw koeltoestel gelijkmatig worden verdeeld? Daarvoor zorgt het PowerCooling-systeem: de net zo krachtige als stille ventilator verdeelt de koude lucht efficiënt in de gehele koelruimte.

¹ Conform de verordening EU 2019/2016 geven wij het totaal volume als geheel getal (afgerond) weer en het volume van de vries- en versvoedselcompartimenten met één cijfer na de komma. Een voorbeeld van het energielabel staat op pagina 11. Volgens (EU) 2017/1369 6a.



IRBd 5151
Prime

Deur op deur / integreerbaar apparaat	
Energie-efficiëntieklasse:	D <small>A1 G</small>
Energieverbruik per jaar / 24 h:	164 / 0,449 kWh
Totaal volume ¹ :	276 l
Volume:	Koeldeel: 151,3 l / BioFresh: 98,4 l / Diepvriesgedeelte: 27 l
Geluidsniveau / Geluidsklasse:	34 dB(A) / B, SuperSilent
Klimaatklasse:	SN-T (van +10 °C tot +43 °C)
Nisafmetingen in cm (h/b/d):	177,2 - 178,8 / 56 - 57 / min. 55,0



Bedieningspaneel

- 2,4" TFT, Touch & Swipe kleurenscherm
- Digitale temperatuuraanduiding voor koel- en BioFresh-gedeelte
- Geschikt voor SmartHome met optionele SmartDeviceBox
- Alarm bij storing: optisch en akoestisch
- Deuralarm: optisch en akoestisch

Koel- en BioFresh-gedeelte

- PowerCooling met FreshAir koolfilter
- Deurvakken edelstaal & glas met flessenhouder, VarioBoxen uittrekbaar, variabel eierrekje, botervloot
- 4 GlassLine draagplateaus, waarvan 1 deelbaar
- VarioSafe
- Geïntegreerd flessenplateau
- LightTower
- LED BioFesh verlichting
- 3 BioFresh-Safes met SoftTelescopic, 2 Fruit & Vegetable-Safes, 1 Meat & Dairy-Safe

Vriesgedeelte ********

- 4-sterren-vriesvak, verwisselbare deurscharniering
- Glazen draagplateau in vriesvak
- IJsblokjeshouder
- Bewaartijd bij storing: 14 uur
- Invriescapaciteit in 24 uur: 2 kg

Uitrustingsvoordelen

- In de hoogte verstelbare pootjes voorzijde
- Verwisselbare deurscharniering
- Verwisselbaar deurrubber
- Achterwand in SmartSteel

Bedieningspaneel

- 2,4" TFT, Touch & Swipe kleurenscherm
- Digitale temperatuuraanduiding voor koel- en BioFresh-gedeelte
- Geschikt voor SmartHome met optionele SmartDeviceBox
- Alarm bij storing: optisch en akoestisch
- Deuralarm: optisch en akoestisch

Koel- en BioFresh-gedeelte

- PowerCooling met FreshAir koolfilter
- Deurvakken edelstaal & glas met flessenhouder, VarioBoxen uittrekbaar, variabel eierrekje, botervloot
- 6 GlassLine draagplateaus, waarvan 1 deelbaar
- VarioSafe
- Geïntegreerd flessenplateau
- LightTower
- LED BioFesh verlichting
- 3 BioFresh-Safes met SoftTelescopic, 2 Fruit & Vegetable-Safes, 1 Meat & Dairy-Safe

Uitrustingsvoordelen

- In de hoogte verstelbare pootjes voorzijde
- Verwisselbare deurscharniering
- Verwisselbaar deurrubber
- Achterwand in SmartSteel



IRBd 5150
Prime

Deur op deur / integreerbaar apparaat	
Energie-efficiëntieklasse:	D <small>A1 G</small>
Energieverbruik per jaar / 24 h:	125 / 0,342 kWh
Totaal volume ¹ :	296 l
Volume:	Koeldeel: 197,7 l / BioFresh: 98,4 l
Geluidsniveau / Geluidsklasse:	32 dB(A) / B, SuperSilent
Klimaatklasse:	SN-T (van +10 °C tot +43 °C)
Nisafmetingen in cm (h/b/d):	177,2 - 178,8 / 56 - 57 / min. 55,0



IRCBf 5121
Plus

Deur op deur / integreerbaar apparaat	
Energie-efficiëntieklasse:	F <small>A1 G</small>
Energieverbruik per jaar / 24 h:	221 / 0,605 kWh
Totaal volume ¹ :	265 l
Volume:	Koeldeel: 83,0 l / BioFresh: 70,9 l / Keldervak: 95,9 l / Diepvriesgedeelte: 16 l
Geluidsniveau / Geluidsklasse:	37 dB(A) / C
Klimaatklasse:	SN-ST (van +10 °C tot +38 °C)
Nisafmetingen in cm (h/b/d):	177,2 - 178,8 / 56 - 57 / min. 55,0



Bedieningspaneel

- LC-Display met tiptoetsbediening
- Digitale temperatuuraanduiding voor koeldeel en keldervak
- Geschikt voor SmartHome met optionele SmartDeviceBox
- Alarm bij storing: optisch en akoestisch
- Deuralarm: optisch en akoestisch

Koel- en BioFresh-gedeelte

- PowerCooling met FreshAir koolfilter
- Kunststof deurvakken met edelstaal look afwerking en flessenhouder
- 2 GlassLine draagplateaus, waarvan 1 deelbaar
- Geïntegreerd flessenplateau
- LED verlichting aan beide zijden
- 2 BioFresh-Safes op telescooprails, 1 Fruit & Vegetable-Safe, 1 Meat & Dairy-Safe

Keldervak

- Uittrekbare kelderwagen met SoftTelescopic
- Temperatuur keldervak onafhankelijk van koeldeel regelbaar van +6 °C tot +14 °C
- Uittrekbare flessenmand

Vriesgedeelte ********

- 4-sterren-vriesvak, verwisselbare deurscharniering
- IJsblokjeshouder
- Bewaartijd bij storing: 9 uur
- Invriescapaciteit in 24 uur: 2 kg

Uitrustingsvoordelen

- In de hoogte verstelbare pootjes voorzijde
- Verwisselbare deurscharniering
- Verwisselbaar deurrubber



IRCf 5121
Plus

Deur op deur / integreerbaar apparaat	
Energie-efficiëntieklasse:	F <small>A1 G</small>
Energieverbruik per jaar / 24 h:	190 / 0,520 kWh
Totaal volume ¹ :	274 l
Volume:	Koeldeel: 162,2 l / Keldervak: 95,9 l / Diepvriesgedeelte: 16 l
Geluidsniveau / Geluidsklasse:	37 dB(A) / C
Klimaatklasse:	SN-ST (van +10 °C tot +38 °C)
Nisafmetingen in cm (h/b/d):	177,2 - 178,8 / 56 - 57 / min. 55,0



Bedieningspaneel

- LC-Display met tiptoetsbediening
- Digitale temperatuuraanduiding voor koeldeel en keldervak
- Geschikt voor SmartHome met optionele SmartDeviceBox
- Alarm bij storing: optisch en akoestisch
- Deuralarm: optisch en akoestisch

Koelgedeelte

- Kunststof deurvakken met edelstaal look afwerking en flessenhouder
- 3 GlassLine draagplateaus, waarvan 1 deelbaar
- VarioSafe
- Flessenplateau voor 3 flessen
- LED verlichting aan beide zijden
- 1 EasyFresh-safe op geïntegreerde rails

Keldervak

- Uittrekbare kelderwagen met SoftTelescopic
- Keldervaktemperatuur ca. +5 °C boven temperatuur koeldeel
- Uittrekbare flessenmand

Vriesgedeelte ********

- 4-sterren-vriesvak, verwisselbare deurscharniering
- IJsblokjeshouder
- Bewaartijd bij storing: 9 uur
- Invriescapaciteit in 24 uur: 2 kg

Uitrustingsvoordelen

- In de hoogte verstelbare pootjes voorzijde
- Verwisselbare deurscharniering
- Verwisselbaar deurrubber

¹ Conform de verordening EU 2019/2016 geven wij het totaal volume als geheel getal (afgerond) weer en het volume van de vries- en versvoedselcompartimenten met één cijfer na de komma.

Een voorbeeld van het energielabel staat op pagina 11. Volgens (EU) 2017/1369 6a.



IRBe 5121
Plus

Deur op deur / integreerbaar apparaat

Energie-efficiëntieklasse:	
Energieverbruik per jaar / 24 h:	204 / 0,558 kWh
Totaal volume ¹ :	275 l
Volume:	Koeldeel: 150,2 l / BioFresh: 98,2 l / Diepvriesgedeelte: 27 l
Geluidsniveau / Geluidsklasse:	35 dB(A) / B, SuperSilent
Klimaatklasse:	SN-T (van +10 °C tot +43 °C)
Nisafmetingen in cm (h/b/d):	177,2 - 178,8 / 56 - 57 / min. 55,0



Bedieningspaneel

- LC-Display met tiptoetsbediening
- Digitale temperatuuraanduiding voor koeldeel
- Geschikt voor SmartHome met optionele SmartDeviceBox
- Alarm bij storing: optisch en akoestisch
- Deuralarm: optisch en akoestisch

Koel- en BioFresh-gedeelte

- PowerCooling met FreshAir koelfilter
- Kunststof deurvakken met edelstaal look afwerking en flessenhouder
- 4 GlassLine draagplateaus, waarvan 1 deelbaar
- Geïntegreerd flessenplateau
- LED verlichting aan beide zijden
- 3 BioFresh-Safes op telescooprails, 2 Fruit & Vegetable-Safes, 1 Meat & Dairy-Safe

Vriesgedeelte

- 4-sterren-vriesvak, verwisselbare deurscharniering
- IJsblokeshouder
- Glazen draagplateau in vriesvak
- Bewaartijd bij storing: 14 uur
- Invriescapaciteit in 24 uur: 2 kg

Uitrustingsvoordelen

- In de hoogte verstelbare pootjes voorzijde
- Verwisselbare deurscharniering
- Verwisselbaar deurrubber

¹ Conform de verordening EU 2019/2016 geven wij het totaal volume als geheel getal (afgerond) weer en het volume van de vries- en versvoedselcompartimenten met één cijfer na de komma.



IRBSe 5121
Plus

Sleepdeur / integreerbaar apparaat

Energie-efficiëntieklasse:	
Energieverbruik per jaar / 24 h:	204 / 0,558 kWh
Totaal volume ¹ :	275 l
Volume:	Koeldeel: 150,2 l / BioFresh: 98,2 l / Diepvriesgedeelte: 27 l
Geluidsniveau / Geluidsklasse:	35 dB(A) / B, SuperSilent
Klimaatklasse:	SN-T (van +10 °C tot +43 °C)
Nisafmetingen in cm (h/b/d):	177,2 - 178,8 / 56 - 57 / min. 55,0



Bedieningspaneel

- LC-Display met tiptoetsbediening
- Digitale temperatuuraanduiding voor koeldeel
- Geschikt voor SmartHome met optionele SmartDeviceBox
- Alarm bij storing: optisch en akoestisch
- Deuralarm: optisch en akoestisch

Koel- en BioFresh-gedeelte

- PowerCooling met FreshAir koelfilter
- Kunststof deurvakken met edelstaal look afwerking en flessenhouder
- 4 GlassLine draagplateaus, waarvan 1 deelbaar
- Geïntegreerd flessenplateau
- LED verlichting aan beide zijden
- 3 BioFresh-Safes op telescooprails, 2 Fruit & Vegetable-Safes, 1 Meat & Dairy-Safe

Vriesgedeelte

- 4-sterren-vriesvak, verwisselbare deurscharniering
- IJsblokeshouder
- Glazen draagplateau in vriesvak
- Bewaartijd bij storing: 14 uur
- Invriescapaciteit in 24 uur: 2 kg

Uitrustingsvoordelen

- In de hoogte verstelbare pootjes voorzijde
- Verwisselbare deurscharniering
- Verwisselbaar deurrubber



IRBe 5120
Plus

Deur op deur / integreerbaar apparaat

Energie-efficiëntieklasse:	
Energieverbruik per jaar / 24 h:	156 / 0,427 kWh
Totaal volume ¹ :	294 l
Volume:	Koeldeel: 195,8 l / BioFresh: 98,2 l
Geluidsniveau / Geluidsklasse:	37 dB(A) / C
Klimaatklasse:	SN-T (van +10 °C tot +43 °C)
Nisafmetingen in cm (h/b/d):	177,2 - 178,8 / 56 - 57 / min. 55,0



Bedieningspaneel

- LC-Display met tiptoetsbediening
- Digitale temperatuuraanduiding voor koeldeel
- Geschikt voor SmartHome met optionele SmartDeviceBox
- Alarm bij storing: optisch en akoestisch
- Deuralarm: optisch en akoestisch

Koel- en BioFresh-gedeelte

- PowerCooling met FreshAir koelfilter
- Kunststof deurvakken met edelstaal look afwerking en flessenhouder
- 6 GlassLine draagplateaus, waarvan 1 deelbaar
- Geïntegreerd flessenplateau
- LED plafondverlichting
- 3 BioFresh-Safes op telescooprails, 2 Fruit & Vegetable-Safes, 1 Meat & Dairy-Safe

Uitrustingsvoordelen

- In de hoogte verstelbare pootjes voorzijde
- Verwisselbare deurscharniering
- Verwisselbaar deurrubber

Een voorbeeld van het energielabel staat op pagina 11. Volgens (EU) 2017/1369 6a.



IRBSe 5120
Plus

Sleepdeur / integreerbaar apparaat

Energie-efficiëntieklasse:	
Energieverbruik per jaar / 24 h:	156 / 0,427 kWh
Totaal volume ¹ :	294 l
Volume:	Koeldeel: 195,8 l / BioFresh: 98,2 l
Geluidsniveau / Geluidsklasse:	37 dB(A) / C
Klimaatklasse:	SN-T (van +10 °C tot +43 °C)
Nisafmetingen in cm (h/b/d):	177,2 - 178,8 / 56 - 57 / min. 55,0



Bedieningspaneel

- LC-Display met tiptoetsbediening
- Digitale temperatuuraanduiding voor koeldeel
- Geschikt voor SmartHome met optionele SmartDeviceBox
- Alarm bij storing: optisch en akoestisch
- Deuralarm: optisch en akoestisch

Koel- en BioFresh-gedeelte

- PowerCooling met FreshAir koelfilter
- Kunststof deurvakken met edelstaal look afwerking en flessenhouder
- 6 GlassLine draagplateaus, waarvan 1 deelbaar
- Geïntegreerd flessenplateau
- LED plafondverlichting
- 3 BioFresh-Safes op telescooprails, 2 Fruit & Vegetable-Safes, 1 Meat & Dairy-Safe

Uitrustingsvoordelen

- In de hoogte verstelbare pootjes voorzijde
- Verwisselbare deurscharniering
- Verwisselbaar deurrubber

Integreerbare koelkast met EasyFresh



IRDe 5121
Plus

Deur op deur / integreerbaar apparaat

Energie-efficiëntieklasse:	
Energieverbruik per jaar / 24 h:	171 / 0,468 kWh
Totaal volume ¹ :	286 l
Volume:	Koeldeel: 259,2 l / Diepvriesgedeelte: 27 l
Geluidsniveau / Geluidsklasse:	35 dB(A) / B, SuperSilent
Klimaatklasse:	SN-T (van +10 °C tot +43 °C)
Nisafmetingen in cm (h/b/d):	177,2 - 178,8 / 56 - 57 / min. 55,0



Bedieningspaneel

- LC-Display met tiptoetsbediening
- Digitale temperatuuraanduiding voor koeldeel
- Geschikt voor SmartHome met optionele SmartDeviceBox
- Alarm bij storing: optisch en akoestisch
- Deuralarm: optisch en akoestisch

Koelgedeelte

- PowerCooling met FreshAir koolfilter
- Kunststof deurvakken met edelstaal look afwerking en flessenhouder
- 3 GlassLine draagplateaus, waarvan 1 deelbaar
- VarioSafe
- LED verlichting aan beide zijden
- 1 EasyFresh-safe op telescooprails
- 1 Groentelade op telescooprails
- Uittrekplateau gedeeltelijk uittrekbaar op telescooprails
- 2 uitneembare flessenmanden

Vriesgedeelte

- 4-sterren-vriesvak, verwisselbare deurscharniering
- IJsblokjeshouder
- Glazen draagplateau in vriesvak
- Bewaartijd bij storing: 14 uur
- Invriescapaciteit in 24 uur: 2 kg

Uitrustingsvoordelen

- In de hoogte verstelbare pootjes voorzijde
- Verwisselbare deurscharniering
- Verwisselbaar deurrubber

Integreerbare koelkast met EasyFresh



IRDe 5120
Plus

Deur op deur / integreerbaar apparaat

Energie-efficiëntieklasse:	
Energieverbruik per jaar / 24 h:	114 / 0,312 kWh
Totaal volume ¹ :	309 l
Volume:	Koeldeel: 260,5 l / Diepvriesgedeelte: 27 l
Geluidsniveau / Geluidsklasse:	35 dB(A) / B, SuperSilent
Klimaatklasse:	SN-T (van +10 °C tot +43 °C)
Nisafmetingen in cm (h/b/d):	177,2 - 178,8 / 56 - 57 / min. 55,0



Bedieningspaneel

- LC-Display met tiptoetsbediening
- Digitale temperatuuraanduiding
- Geschikt voor SmartHome met optionele SmartDeviceBox
- Alarm bij storing: optisch en akoestisch
- Deuralarm: optisch en akoestisch

Koelgedeelte

- PowerCooling met FreshAir koolfilter
- Kunststof deurvakken met edelstaal look afwerking en flessenhouder
- 5 GlassLine draagplateaus, waarvan 1 deelbaar
- VarioSafe
- LED plafondverlichting
- 1 EasyFresh-safe op telescooprails
- 1 Groentelade op telescooprails
- Uittrekplateau gedeeltelijk uittrekbaar op telescooprails
- 2 uitneembare flessenmanden

Uitrustingsvoordelen

- In de hoogte verstelbare pootjes voorzijde
- Verwisselbare deurscharniering
- Verwisselbaar deurrubber



IRe 5101
Pure

Deur op deur / integreerbaar apparaat

Energie-efficiëntieklasse:	
Energieverbruik per jaar / 24 h:	171 / 0,468 kWh
Totaal volume ¹ :	287 l
Volume:	Koeldeel: 260,5 l / Diepvriesgedeelte: 27 l
Geluidsniveau / Geluidsklasse:	35 dB(A) / B, SuperSilent
Klimaatklasse:	SN-T (van +10 °C tot +43 °C)
Nisafmetingen in cm (h/b/d):	177,2 - 178,8 / 56 - 57 / min. 55,0



Bedieningspaneel

- LC-Display met tiptoetsbediening
- Digitale temperatuuraanduiding voor koeldeel
- Geschikt voor SmartHome met optionele SmartDeviceBox
- Alarm bij storing: optisch en akoestisch
- Deuralarm: optisch en akoestisch

Koelgedeelte

- PowerCooling met FreshAir koolfilter
- Kunststof deurvakken met edelstaal look afwerking en flessenhouder
- 5 GlassLine draagplateaus
- LED verlichting aan beide zijden
- 1 EasyFresh-safe op telescooprails
- 1 Groentelade op telescooprails

Vriesgedeelte

- 4-sterren-vriesvak, verwisselbare deurscharniering
- Glazen draagplateau in vriesvak
- Bewaartijd bij storing: 14 uur
- Invriescapaciteit in 24 uur: 2 kg

Uitrustingsvoordelen

- In de hoogte verstelbare pootjes voorzijde
- Verwisselbare deurscharniering
- Verwisselbaar deurrubber



IRe 5100
Pure

Deur op deur / integreerbaar apparaat

Energie-efficiëntieklasse:	
Energieverbruik per jaar / 24 h:	114 / 0,312 kWh
Totaal volume ¹ :	308 l
Volume:	Koeldeel: 260,5 l / Diepvriesgedeelte: 27 l
Geluidsniveau / Geluidsklasse:	35 dB(A) / B, SuperSilent
Klimaatklasse:	SN-T (van +10 °C tot +43 °C)
Nisafmetingen in cm (h/b/d):	177,2 - 178,8 / 56 - 57 / min. 55,0



Bedieningspaneel

- LC-Display met tiptoetsbediening
- Digitale temperatuuraanduiding
- Geschikt voor SmartHome met optionele SmartDeviceBox
- Alarm bij storing: optisch en akoestisch
- Deuralarm: optisch en akoestisch

Koelgedeelte

- PowerCooling met FreshAir koolfilter
- Kunststof deurvakken met edelstaal look afwerking en flessenhouder
- 7 GlassLine draagplateaus
- LED plafondverlichting
- 1 EasyFresh-safe op telescooprails
- 1 Groentelade op telescooprails

Uitrustingsvoordelen

- In de hoogte verstelbare pootjes voorzijde
- Verwisselbare deurscharniering
- Verwisselbaar deurrubber



↑
158
↓

IRBe 4851
Prime

Deur op deur / integreerbaar apparaat

Energie-efficiëntieklasse:	E <small>A G</small>
Energieverbruik per jaar / 24 h:	194 / 0,531 kWh
Totaal volume ¹ :	238 l
Volume:	Koeldeel: 144,2 l / BioFresh: 67,0 l / Diepvriesgedeelte: 27 l
Geluidsniveau / Geluidsklasse:	34 dB(A) / B, SuperSilent
Klimaatklasse:	SN-T (van +10 °C tot +43 °C)
Nisafmetingen in cm (h/b/d):	157,4 - 159 / 56 - 57 / min. 55,0



Bedieningspaneel

- 2,4" TFT, Touch & Swipe kleurenscherm
- Digitale temperatuuraanduiding voor koel- en BioFresh-gedeelte
- Geschikt voor SmartHome met optionele SmartDeviceBox
- Alarm bij storing: optisch en akoestisch
- Deuralarm: optisch en akoestisch

Vriesgedeelte ********

- 4-sterren-vriesvak, verwisselbare deurscharniering
- IJsblokjeshouder
- Glazen draagplateau in vriesvak
- Bewaartijd bij storing: 14 uur
- Invriescapaciteit in 24 uur: 2 kg

Uitrustingsvoordelen

- In de hoogte verstelbare pootjes voorzijde
- Verwisselbare deurscharniering
- Verwisselbaar deurrubber
- Achterwand in SmartSteel

Koel- en BioFresh-gedeelte

- PowerCooling met FreshAir koolfilter
- Deurvakken edelstaal & glas met flessenhouder, VarioBoxen uittrekbaar, variabel eierrekje, botervloot
- 4 GlassLine draagplateaus, waarvan 1 deelbaar
- VarioSafe
- Geïntegreerd flessenplateau
- LightTower
- LED BioFesh verlichting
- 2 BioFresh-Safes met SoftTelescopic, 1 Fruit & Vegetable-Safe, 1 Meat & Dairy-Safe

¹ Conform de verordening EU 2019/2016 geven wij het totaal volume als geheel getal (afgerond) weer en het volume van de vries- en versvoedselcompartimenten met één cijfer na de komma.



↑
140
↓

IRBd 4571
Peak

Deur op deur / integreerbaar apparaat

Energie-efficiëntieklasse:	D <small>A G</small>
Energieverbruik per jaar / 24 h:	145 / 0,397 kWh
Totaal volume ¹ :	207 l
Volume:	Koeldeel: 125,4 l / BioFresh: 66,6 l / Diepvriesgedeelte: 16 l
Geluidsniveau / Geluidsklasse:	35 dB(A) / B, SuperSilent
Klimaatklasse:	SN-T (van +10 °C tot +43 °C)
Nisafmetingen in cm (h/b/d):	139,7 - 141,3 / 56 - 57 / min. 55,0



Bedieningspaneel

- 2,4" TFT, Touch & Swipe kleurenscherm
- Digitale temperatuuraanduiding voor koel- en BioFresh-gedeelte
- Geschikt voor SmartHome met optionele SmartDeviceBox
- Alarm bij storing: optisch en akoestisch
- Deuralarm: optisch en akoestisch

Vriesgedeelte ********

- 4-sterren-vriesvak, verwisselbare deurscharniering
- IJsblokjeshouder
- Bewaartijd bij storing: 9 uur
- Invriescapaciteit in 24 uur: 2 kg

Uitrustingsvoordelen

- In de hoogte verstelbare pootjes voorzijde
- Verwisselbare deurscharniering
- Verwisselbaar deurrubber
- Achterwand en deurpaneel in SmartSteel

Koel- en BioFresh-gedeelte

- PowerCooling met Ambilight met FreshAir koolfilter
- Deurvakken edelstaal & glas met flessenhouder, VarioBoxen uittrekbaar, variabel eierrekje, botervloot
- 3 GlassLine draagplateaus, waarvan 1 deelbaar
- VarioSafe
- Geïntegreerd flessenplateau
- LightTower
- LED BioFesh verlichting
- 2 BioFresh-Safes met SoftTelescopic, 1 Fruit & Vegetable-Safe met HydroBreeze, 1 Meat & Dairy-Safe, 1 FlexSystem



↑
140
↓

IRBd 4570
Peak

Deur op deur / integreerbaar apparaat

Energie-efficiëntieklasse:	D <small>A G</small>
Energieverbruik per jaar / 24 h:	114 / 0,312 kWh
Totaal volume ¹ :	224 l
Volume:	Koeldeel: 158,0 l / BioFresh: 66,6 l
Geluidsniveau / Geluidsklasse:	33 dB(A) / B, SuperSilent
Klimaatklasse:	SN-T (van +10 °C tot +43 °C)
Nisafmetingen in cm (h/b/d):	139,7 - 141,3 / 56 - 57 / min. 55,0



Bedieningspaneel

- 2,4" TFT, Touch & Swipe kleurenscherm
- Digitale temperatuuraanduiding voor koel- en BioFresh-gedeelte
- Geschikt voor SmartHome met optionele SmartDeviceBox
- Alarm bij storing: optisch en akoestisch
- Deuralarm: optisch en akoestisch

Uitrustingsvoordelen

- In de hoogte verstelbare pootjes voorzijde
- Verwisselbare deurscharniering
- Verwisselbaar deurrubber
- Achterwand en deurpaneel in SmartSteel

Koel- en BioFresh-gedeelte

- PowerCooling met Ambilight met FreshAir koolfilter
- Deurvakken edelstaal & glas met flessenhouder, VarioBoxen uittrekbaar, variabel eierrekje, botervloot
- 4 GlassLine draagplateaus, waarvan 1 deelbaar
- VarioSafe
- Geïntegreerd flessenplateau
- LightTower
- LED BioFesh verlichting
- 2 BioFresh-Safes met SoftTelescopic, 1 Fruit & Vegetable-Safe met HydroBreeze, 1 Meat & Dairy-Safe, 1 FlexSystem



↑
140
↓

IRBd 4551
Prime

Deur op deur / integreerbaar apparaat

Energie-efficiëntieklasse:	D <small>A G</small>
Energieverbruik per jaar / 24 h:	145 / 0,397 kWh
Totaal volume ¹ :	207 l
Volume:	Koeldeel: 125,0 l / BioFresh: 67,0 l / Diepvriesgedeelte: 16 l
Geluidsniveau / Geluidsklasse:	35 dB(A) / B, SuperSilent
Klimaatklasse:	SN-T (van +10 °C tot +43 °C)
Nisafmetingen in cm (h/b/d):	139,7 - 141,3 / 56 - 57 / min. 55,0



Bedieningspaneel

- 2,4" TFT, Touch & Swipe kleurenscherm
- Digitale temperatuuraanduiding voor koel- en BioFresh-gedeelte
- Geschikt voor SmartHome met optionele SmartDeviceBox
- Alarm bij storing: optisch en akoestisch
- Deuralarm: optisch en akoestisch

Vriesgedeelte ********

- 4-sterren-vriesvak, verwisselbare deurscharniering
- IJsblokjeshouder
- Bewaartijd bij storing: 9 uur
- Invriescapaciteit in 24 uur: 2 kg

Uitrustingsvoordelen

- In de hoogte verstelbare pootjes voorzijde
- Verwisselbare deurscharniering
- Verwisselbaar deurrubber
- Achterwand in SmartSteel

Koel- en BioFresh-gedeelte

- PowerCooling met FreshAir koolfilter
- Deurvakken edelstaal & glas met flessenhouder, VarioBoxen uittrekbaar, variabel eierrekje, botervloot
- 3 GlassLine draagplateaus, waarvan 1 deelbaar
- VarioSafe
- Geïntegreerd flessenplateau
- LightTower
- LED BioFesh verlichting
- 2 BioFresh-Safes met SoftTelescopic, 1 Fruit & Vegetable-Safe, 1 Meat & Dairy-Safe

Een voorbeeld van het energielabel staat op pagina 11. Volgens (EU) 2017/1369 6a.



IRBd 4550
Prime

Deur op deur / integreerbaar apparaat	
Energie-efficiëntieklasse:	D <small>A 1 G</small>
Energieverbruik per jaar / 24 h:	114 / 0,312 kWh
Totaal volume ¹ :	224 l
Volume:	Koeldeel: 157,6 l / BioFresh: 67,0 l
Geluidsniveau / Geluidsklasse:	33 dB(A) / B, SuperSilent
Klimaatklasse:	SN-T (van +10 °C tot +43 °C)
Nisafmetingen in cm (h/b/d):	139,7 - 141,3 / 56 - 57 / min. 55,0



Bedieningspaneel

- 2,4" TFT, Touch & Swipe kleurenscherm
- Digitale temperatuuraanduiding voor koel- en BioFresh-gedeelte
- Geschikt voor SmartHome met optionele SmartDeviceBox
- Alarm bij storing: optisch en akoestisch
- Deuralarm: optisch en akoestisch

Koel- en BioFresh-gedeelte

- PowerCooling met FreshAir koolfilter
- Deurvakken edelstaal & glas met flessenhouder, VarioBoxen uittrekbaar, variabel eierrekje, botervloot
- 4 GlassLine draagplateaus, waarvan 1 deelbaar
- VarioSafe
- Geïntegreerd flessenplateau
- LightTower
- LED BioFesh verlichting
- 2 BioFresh-Safes met SoftTelescopic, 1 Fruit & Vegetable-Safe, 1 Meat & Dairy-Safe

Uitrustingsvoordelen

- In de hoogte verstelbare pootjes voorzijde
- Verwisselbare deurscharniering
- Verwisselbaar deurrubber
- Achterwand in SmartSteel

¹ Conform de verordening EU 2019/2016 geven wij het totaal volume als geheel getal (afgerond) weer en het volume van de vries- en versvoedselcompartimenten met één cijfer na de komma.



IRBd 4521
Plus

Deur op deur / integreerbaar apparaat	
Energie-efficiëntieklasse:	D <small>A 1 G</small>
Energieverbruik per jaar / 24 h:	145 / 0,397 kWh
Totaal volume ¹ :	206 l
Volume:	Koeldeel: 124,1 l / BioFresh: 66,8 l / Diepvriesgedeelte: 16 l
Geluidsniveau / Geluidsklasse:	35 dB(A) / B, SuperSilent
Klimaatklasse:	SN-T (van +10 °C tot +43 °C)
Nisafmetingen in cm (h/b/d):	139,7 - 141,3 / 56 - 57 / min. 55,0



Bedieningspaneel

- LC-Display met tiptoetsbediening
- Digitale temperatuuraanduiding voor koeldeel
- Geschikt voor SmartHome met optionele SmartDeviceBox
- Alarm bij storing: optisch en akoestisch
- Deuralarm: optisch en akoestisch

Koel- en BioFresh-gedeelte

- PowerCooling met FreshAir koolfilter
- Kunststof deurvakken met edelstaal look afwerking en flessenhouder
- 4 GlassLine draagplateaus, waarvan 1 deelbaar
- Geïntegreerd flessenplateau
- LED verlichting aan beide zijden
- 2 BioFresh-Safes op telescooprails, 1 Fruit & Vegetable-Safe, 1 Meat & Dairy-Safe

Vriesgedeelte ***

- 4-sterren-vriesvak, verwisselbare deurscharniering
- IJsblokeshouder
- Bewaartijd bij storing: 9 uur
- Invriescapaciteit in 24 uur: 2 kg

Uitrustingsvoordelen

- In de hoogte verstelbare pootjes voorzijde
- Verwisselbare deurscharniering
- Verwisselbaar deurrubber



IRBd 4520
Plus

Deur op deur / integreerbaar apparaat	
Energie-efficiëntieklasse:	D <small>A 1 G</small>
Energieverbruik per jaar / 24 h:	114 / 0,312 kWh
Totaal volume ¹ :	223 l
Volume:	Koeldeel: 156,2 l / BioFresh: 66,8 l
Geluidsniveau / Geluidsklasse:	33 dB(A) / B, SuperSilent
Klimaatklasse:	SN-T (van +10 °C tot +43 °C)
Nisafmetingen in cm (h/b/d):	139,7 - 141,3 / 56 - 57 / min. 55,0



Bedieningspaneel

- LC-Display met tiptoetsbediening
- Digitale temperatuuraanduiding voor koeldeel
- Geschikt voor SmartHome met optionele SmartDeviceBox
- Alarm bij storing: optisch en akoestisch
- Deuralarm: optisch en akoestisch

Koel- en BioFresh-gedeelte

- PowerCooling met FreshAir koolfilter
- Kunststof deurvakken met edelstaal look afwerking en flessenhouder
- 5 GlassLine draagplateaus, waarvan 1 deelbaar
- Geïntegreerd flessenplateau
- LED plafondverlichting
- 2 BioFresh-Safes op telescooprails, 1 Fruit & Vegetable-Safe, 1 Meat & Dairy-Safe

Uitrustingsvoordelen

- In de hoogte verstelbare pootjes voorzijde
- Verwisselbare deurscharniering
- Verwisselbaar deurrubber

Een voorbeeld van het energielabel staat op pagina 11. Volgens (EU) 2017/1369 6a.



IRe 4520
Plus

Deur op deur / integreerbaar apparaat	
Energie-efficiëntieklasse:	E <small>A 1 G</small>
Energieverbruik per jaar / 24 h:	106 / 0,290 kWh
Totaal volume ¹ :	235 l
Geluidsniveau / Geluidsklasse:	35 dB(A) / B, SuperSilent
Klimaatklasse:	SN-T (van +10 °C tot +43 °C)
Nisafmetingen in cm (h/b/d):	139,7 - 141,3 / 56 - 57 / min. 55,0



Bedieningspaneel

- LC-Display met tiptoetsbediening
- Digitale temperatuuraanduiding
- Geschikt voor SmartHome met optionele SmartDeviceBox
- Alarm bij storing: optisch en akoestisch
- Deuralarm: optisch en akoestisch

Koelgedeelte

- PowerCooling met FreshAir koolfilter
- Kunststof deurvakken met edelstaal look afwerking en flessenhouder
- 7 GlassLine draagplateaus, waarvan 1 deelbaar
- VarioSafe
- Flessenplateau voor 3 flessen
- LED plafondverlichting
- 1 EasyFresh-safe op geïntegreerde rails

Uitrustingsvoordelen

- In de hoogte verstelbare pootjes voorzijde
- Verwisselbare deurscharniering
- Verwisselbaar deurrubber



↑
140
↓

IRe 4521
Plus

Deur op deur / integreerbaar apparaat

Energie-efficiëntieklasse:	
Energieverbruik per jaar / 24 h:	152 / 0,416 kWh
Totaal volume ¹ :	217 l
Volume:	Koeldeel: 202,0 l / Diepvriesgedeelte: 16 l
Geluidsniveau / Geluidsklasse:	35 dB(A) / B, SuperSilent
Klimaatklasse:	SN-T (van +10 °C tot +43 °C)
Nisafmetingen in cm (h/b/d):	139,7 - 141,3 / 56 - 57 / min. 55,0



Bedieningspaneel

- LC-Display met tiptoetsbediening
- Digitale temperatuuraanduiding voor koeldeel
- Geschikt voor SmartHome met optionele SmartDeviceBox
- Alarm bij storing: optisch en akoestisch
- Deuralarm: optisch en akoestisch

Koelgedeelte

- Kunststof deurvakken met edelstaal look afwerking en flessenhouder
- 6 GlassLine draagplateaus, waarvan 1 deelbaar
- VarioSafe
- Flessenplateau voor 3 flessen
- LED verlichting aan beide zijden
- 1 EasyFresh-safe op geïntegreerde rails

Vriesgedeelte

- 4-sterren-vriesvak, verwisselbare deurscharniering
- IJsblokjeshouder
- Bewaartijd bij storing: 9 uur
- Invriescapaciteit in 24 uur: 2 kg

Uitrustingsvoordelen

- In de hoogte verstelbare pootjes voorzijde
- Verwisselbare deurscharniering
- Verwisselbaar deurrubber



↑
122
↓

IRBd 4171
Peak

Deur op deur / integreerbaar apparaat

Energie-efficiëntieklasse:	
Energieverbruik per jaar / 24 h:	148 / 0,405 kWh
Totaal volume ¹ :	174 l
Volume:	Koeldeel: 91,8 l / BioFresh: 66,6 l / Diepvriesgedeelte: 16 l
Geluidsniveau / Geluidsklasse:	34 dB(A) / B, SuperSilent
Klimaatklasse:	SN-T (van +10 °C tot +43 °C)
Nisafmetingen in cm (h/b/d):	121,6 - 123,1 / 56 - 57 / min. 55,0



Bedieningspaneel

- 2,4" TFT, Touch & Swipe kleurenscherm
- Digitale temperatuuraanduiding voor koel- en BioFresh-gedeelte
- Geschikt voor SmartHome met optionele SmartDeviceBox
- Alarm bij storing: optisch en akoestisch
- Deuralarm: optisch en akoestisch

Koel- en BioFresh-gedeelte

- PowerCooling met Ambilight met FreshAir koelfilter
- Deurvakken edelstaal & glas met flessenhouder, VarioBoxen uittrekbaar, variabel eierrekje, botervloot
- 2 GlassLine draagplateaus, waarvan 1 deelbaar
- Geïntegreerd flessenplateau
- LightTower
- LED BioFesh verlichting
- 2 BioFresh-Safes met SoftTelescopic, 1 Fruit & Vegetable-Safe met HydroBreeze, 1 Meat & Dairy-Safe, 1 FlexSystem

Vriesgedeelte

- 4-sterren-vriesvak, verwisselbare deurscharniering
- IJsblokjeshouder
- Bewaartijd bij storing: 9 uur
- Invriescapaciteit in 24 uur: 2 kg

Uitrustingsvoordelen

- In de hoogte verstelbare pootjes voorzijde
- Verwisselbare deurscharniering
- Verwisselbaar deurrubber
- Achterwand en deurpaneel in SmartSteel



↑
122
↓

IRBAd 4170
Peak

Deur op deur / integreerbaar apparaat

Energie-efficiëntieklasse:	
Energieverbruik per jaar / 24 h:	114 / 0,312 kWh
Totaal volume ¹ :	190 l
Volume:	Koeldeel: 124,2 l / BioFresh: 66,6 l
Geluidsniveau / Geluidsklasse:	33 dB(A) / B, SuperSilent
Klimaatklasse:	SN-T (van +10 °C tot +43 °C)
Nisafmetingen in cm (h/b/d):	121,6 - 122,6 / 56 - 57 / min. 55,0



Bedieningspaneel

- 2,4" TFT, Touch & Swipe kleurenscherm
- Digitale temperatuuraanduiding voor koel- en BioFresh-gedeelte
- Automatische deuropening en sluiting
- SmartDeviceBox inbegrepen
- Alarm bij storing: optisch en akoestisch
- Deuralarm: optisch en akoestisch

Koel- en BioFresh-gedeelte

- PowerCooling met Ambilight met FreshAir koelfilter
- Deurvakken edelstaal & glas met flessenhouder, VarioBoxen uittrekbaar, variabel eierrekje, botervloot
- 4 GlassLine draagplateaus, waarvan 1 deelbaar
- VarioSafe
- Geïntegreerd flessenplateau
- LightTower
- LED BioFesh verlichting
- 2 BioFresh-Safes met SoftTelescopic, 1 Fruit & Vegetable-Safe met HydroBreeze, 1 Meat & Dairy-Safe, 1 FlexSystem

Uitrustingsvoordelen

- In de hoogte verstelbare pootjes voorzijde
- Verwisselbare deurscharniering
- Verwisselbaar deurrubber
- Achterwand en deurpaneel in SmartSteel

IRBAd 4170 001 met rechtsdraaiende deur
IRBAd 4170 617 met linksdraaiende deur



↑
122
↓

IRBb 4170
Peak

Deur op deur / integreerbaar apparaat

Energie-efficiëntieklasse:	
Energieverbruik per jaar / 24 h:	72 / 0,197 kWh
Totaal volume ¹ :	191 l
Volume:	Koeldeel: 124,4 l / BioFresh: 66,6 l
Geluidsniveau / Geluidsklasse:	29 dB(A) / A, UltraSilent
Klimaatklasse:	SN-T (van +10 °C tot +43 °C)
Nisafmetingen in cm (h/b/d):	121,6 - 123,1 / 56 - 57 / min. 55,0



Bedieningspaneel

- 2,4" TFT, Touch & Swipe kleurenscherm
- Digitale temperatuuraanduiding voor koel- en BioFresh-gedeelte
- Geschikt voor SmartHome met optionele SmartDeviceBox
- Alarm bij storing: optisch en akoestisch
- Deuralarm: optisch en akoestisch

Koel- en BioFresh-gedeelte

- PowerCooling met Ambilight met FreshAir koelfilter
- Deurvakken edelstaal & glas met flessenhouder, VarioBoxen uittrekbaar, variabel eierrekje, botervloot
- 3 GlassLine draagplateaus, waarvan 1 deelbaar
- VarioSafe
- Geïntegreerd flessenplateau
- LightTower
- LED BioFesh verlichting
- 2 BioFresh-Safes met SoftTelescopic, 1 Fruit & Vegetable-Safe met HydroBreeze, 1 Meat & Dairy-Safe, 1 FlexSystem

Uitrustingsvoordelen

- In de hoogte verstelbare pootjes voorzijde
- Verwisselbare deurscharniering
- Verwisselbaar deurrubber
- Achterwand en deurpaneel in SmartSteel

¹ Conform de verordening EU 2019/2016 geven wij het totaal volume als geheel getal (afgerond) weer en het volume van de vries- en versvoedselcompartimenten met één cijfer na de komma.

Een voorbeeld van het energielabel staat op pagina 11. Volgens (EU) 2017/1369 6a.



↑
122
↓

IRBd 4151
Prime

Deur op deur / integreerbaar apparaat

Energie-efficiëntieklasse:	D <small>A+ G</small>
Energieverbruik per jaar / 24 h:	148 / 0,405 kWh
Totaal volume ¹ :	174 l
Volume:	Koeldeel: 91,5 l / BioFresh: 67,0 l / Diepvriesgedeelte: 16 l
Geluidsniveau / Geluidsklasse:	34 dB(A) / B, SuperSilent
Klimaatklasse:	SN-T (van +10 °C tot +43 °C)
Nisafmetingen in cm (h/b/d):	121,6 - 123,1 / 56 - 57 / min. 55,0



Bedieningspaneel

- 2,4" TFT, Touch & Swipe kleurenscherm
- Digitale temperatuuraanduiding voor koel- en BioFresh-gedeelte
- Geschikt voor SmartHome met optionele SmartDeviceBox
- Alarm bij storing: optisch en akoestisch
- Deuralarm: optisch en akoestisch

Koel- en BioFresh-gedeelte

- PowerCooling met FreshAir koolfilter
- Deurvakken edelstaal & glas met flessenhouder, VarioBoxen uittrekbaar, variabel eierrekje, botervloot
- 2 GlassLine draagplateaus, waarvan 1 deelbaar
- Geïntegreerd flessenplateau
- LightTower
- LED BioFesh verlichting
- 2 BioFresh-Safes met SoftTelescopic, 1 Fruit & Vegetable-Safe, 1 Meat & Dairy-Safe

Vriesgedeelte ********

- 4-sterren-vriesvak, verwisselbare deurscharniering
- IJsblokjeshouder met deksel
- Bewaartijd bij storing: 9 uur
- Invriescapaciteit in 24 uur: 2 kg

Uitrustingsvoordelen

- In de hoogte verstelbare pootjes voorzijde
- Verwisselbare deurscharniering
- Verwisselbaar deurrubber
- Achterwand in SmartSteel



↑
122
↓

IRBd 4150
Prime

Deur op deur / integreerbaar apparaat

Energie-efficiëntieklasse:	D <small>A+ G</small>
Energieverbruik per jaar / 24 h:	114 / 0,312 kWh
Totaal volume ¹ :	191 l
Volume:	Koeldeel: 124,1 l / BioFresh: 67,0 l
Geluidsniveau / Geluidsklasse:	35 dB(A) / B, SuperSilent
Klimaatklasse:	SN-T (van +10 °C tot +43 °C)
Nisafmetingen in cm (h/b/d):	121,6 - 123,1 / 56 - 57 / min. 55,0



Bedieningspaneel

- 2,4" TFT, Touch & Swipe kleurenscherm
- Digitale temperatuuraanduiding voor koel- en BioFresh-gedeelte
- Geschikt voor SmartHome met optionele SmartDeviceBox
- Alarm bij storing: optisch en akoestisch
- Deuralarm: optisch en akoestisch

Koel- en BioFresh-gedeelte

- PowerCooling met FreshAir koolfilter
- Deurvakken edelstaal & glas met flessenhouder, VarioBoxen uittrekbaar, variabel eierrekje, botervloot
- 3 GlassLine draagplateaus, waarvan 1 deelbaar
- VarioSafe
- Geïntegreerd flessenplateau
- LightTower
- LED BioFesh verlichting
- 2 BioFresh-Safes met SoftTelescopic, 1 Fruit & Vegetable-Safe, 1 Meat & Dairy-Safe

Uitrustingsvoordelen

- In de hoogte verstelbare pootjes voorzijde
- Verwisselbare deurscharniering
- Verwisselbaar deurrubber
- Achterwand in SmartSteel



↑
122
↓

IRd 4151
Prime

Deur op deur / integreerbaar apparaat

Energie-efficiëntieklasse:	D <small>A+ G</small>
Energieverbruik per jaar / 24 h:	119 / 0,326 kWh
Totaal volume ¹ :	183 l
Volume:	Koeldeel: 167,3 l / Diepvriesgedeelte: 16 l
Geluidsniveau / Geluidsklasse:	29 dB(A) / A, UltraSilent
Klimaatklasse:	SN-T (van +10 °C tot +43 °C)
Nisafmetingen in cm (h/b/d):	121,6 - 123,1 / 56 - 57 / min. 55,0



Bedieningspaneel

- 2,4" TFT, Touch & Swipe kleurenscherm
- Digitale temperatuuraanduiding voor koeldeel
- Geschikt voor SmartHome met optionele SmartDeviceBox
- Alarm bij storing: optisch en akoestisch
- Deuralarm: optisch en akoestisch

Koelgedeelte

- Deurvakken edelstaal & glas met flessenhouder, VarioBoxen uittrekbaar, variabel eierrekje, botervloot
- 4 GlassLine draagplateaus, waarvan 1 deelbaar
- VarioSafe
- Flessenplateau voor 3 flessen
- LightTower
- 1 EasyFresh-safe op telescooprails
- Uittrekplateau gedeeltelijk uittrekbaar op telescooprails

Vriesgedeelte ********

- 4-sterren-vriesvak, verwisselbare deurscharniering
- IJsblokjeshouder
- Bewaartijd bij storing: 9 uur
- Invriescapaciteit in 24 uur: 2 kg

Uitrustingsvoordelen

- In de hoogte verstelbare pootjes voorzijde
- Verwisselbare deurscharniering
- Verwisselbaar deurrubber



↑
122
↓

IRd 4150
Prime

Deur op deur / integreerbaar apparaat

Energie-efficiëntieklasse:	D <small>A+ G</small>
Energieverbruik per jaar / 24 h:	81 / 0,221 kWh
Totaal volume ¹ :	203 l
Geluidsniveau / Geluidsklasse:	33 dB(A) / B, SuperSilent
Klimaatklasse:	SN-T (van +10 °C tot +43 °C)
Nisafmetingen in cm (h/b/d):	121,6 - 123,1 / 56 - 57 / min. 55,0



Bedieningspaneel

- 2,4" TFT, Touch & Swipe kleurenscherm
- Digitale temperatuuraanduiding
- Geschikt voor SmartHome met optionele SmartDeviceBox
- Alarm bij storing: optisch en akoestisch
- Deuralarm: optisch en akoestisch

Koelgedeelte

- Deurvakken edelstaal & glas met flessenhouder, VarioBoxen uittrekbaar, variabel eierrekje, botervloot
- 6 GlassLine draagplateaus, waarvan 1 deelbaar
- VarioSafe
- Flessenplateau voor 3 flessen
- LightTower
- 1 EasyFresh-safe op telescooprails
- Uittrekplateau gedeeltelijk uittrekbaar op telescooprails

Uitrustingsvoordelen

- In de hoogte verstelbare pootjes voorzijde
- Verwisselbare deurscharniering
- Verwisselbaar deurrubber



↑
122
↓

IRBd 4121

Plus

Deur op deur / integreerbaar apparaat

Energie-efficiëntieklasse:	
Energieverbruik per jaar / 24 h:	148 / 0,405 kWh
Totaal volume ¹ :	173 l
Volume:	Koeldeel: 90,9 l / BioFresh: 66,8 l / Diepvriesgedeelte: 16 l
Geluidsniveau / Geluidsklasse:	35 dB(A) / B, SuperSilent
Klimaatklasse:	SN-T (van +10 °C tot +43 °C)
Nisafmetingen in cm (h/b/d):	121,6 - 123,1 / 56 - 57 / min. 55,0



Bedieningspaneel

- LC-Display met tiptoetsbediening
- Digitale temperatuuraanduiding voor koeldeel
- Geschikt voor SmartHome met optionele SmartDeviceBox
- Alarm bij storing: optisch en akoestisch
- Deuralarm: optisch en akoestisch

Koel- en BioFresh-gedeelte

- PowerCooling met FreshAir koelfilter
- Kunststof deurvakken met edelstaal look afwerking en flessenhouder
- 3 GlassLine draagplateaus, waarvan 1 deelbaar
- Geïntegreerd flessenplateau
- LED verlichting aan beide zijden
- 2 BioFresh-Safes op telescooprails, 1 Fruit & Vegetable-Safe, 1 Meat & Dairy-Safe

Vriesgedeelte ********

- 4-sterren-vriesvak, verwisselbare deurscharniering
- IJsblokjeshouder
- Bewaartijd bij storing: 9 uur
- Invriescapaciteit in 24 uur: 2 kg

Uitrustingsvoordelen

- In de hoogte verstelbare pootjes voorzijde
- Verwisselbare deurscharniering
- Verwisselbaar deurrubber



↑
122
↓

IRBSe 4121

Plus

Sleepdeur / integreerbaar apparaat

Energie-efficiëntieklasse:	
Energieverbruik per jaar / 24 h:	185 / 0,506 kWh
Totaal volume ¹ :	173 l
Volume:	Koeldeel: 90,9 l / BioFresh: 66,8 l / Diepvriesgedeelte: 16 l
Geluidsniveau / Geluidsklasse:	35 dB(A) / B, SuperSilent
Klimaatklasse:	SN-T (van +10 °C tot +43 °C)
Nisafmetingen in cm (h/b/d):	121,6 - 123,1 / 56 - 57 / min. 55,0



Bedieningspaneel

- LC-Display met tiptoetsbediening
- Digitale temperatuuraanduiding voor koeldeel
- Geschikt voor SmartHome met optionele SmartDeviceBox
- Alarm bij storing: optisch en akoestisch
- Deuralarm: optisch en akoestisch

Koel- en BioFresh-gedeelte

- PowerCooling met FreshAir koelfilter
- Kunststof deurvakken met edelstaal look afwerking en flessenhouder
- 2 GlassLine draagplateaus, waarvan 1 deelbaar
- Geïntegreerd flessenplateau
- LED verlichting aan beide zijden
- 2 BioFresh-Safes op telescooprails, 1 Fruit & Vegetable-Safe, 1 Meat & Dairy-Safe

Vriesgedeelte ********

- 4-sterren-vriesvak, verwisselbare deurscharniering
- IJsblokjeshouder
- Bewaartijd bij storing: 9 uur
- Invriescapaciteit in 24 uur: 2 kg

Uitrustingsvoordelen

- In de hoogte verstelbare pootjes voorzijde
- Verwisselbare deurscharniering
- Verwisselbaar deurrubber



↑
122
↓

IRBd 4120

Plus

Deur op deur / integreerbaar apparaat

Energie-efficiëntieklasse:	
Energieverbruik per jaar / 24 h:	114 / 0,312 kWh
Totaal volume ¹ :	189 l
Volume:	Koeldeel: 123,0 l / BioFresh: 66,8 l
Geluidsniveau / Geluidsklasse:	35 dB(A) / B, SuperSilent
Klimaatklasse:	SN-T (van +10 °C tot +43 °C)
Nisafmetingen in cm (h/b/d):	121,6 - 123,1 / 56 - 57 / min. 55,0



Bedieningspaneel

- LC-Display met tiptoetsbediening
- Digitale temperatuuraanduiding voor koeldeel
- Geschikt voor SmartHome met optionele SmartDeviceBox
- Alarm bij storing: optisch en akoestisch
- Deuralarm: optisch en akoestisch

Koel- en BioFresh-gedeelte

- PowerCooling met FreshAir koelfilter
- Kunststof deurvakken met edelstaal look afwerking en flessenhouder
- 4 GlassLine draagplateaus, waarvan 1 deelbaar
- Geïntegreerd flessenplateau
- LED plafondverlichting
- 2 BioFresh-Safes op telescooprails, 1 Fruit & Vegetable-Safe, 1 Meat & Dairy-Safe

Uitrustingsvoordelen

- In de hoogte verstelbare pootjes voorzijde
- Verwisselbare deurscharniering
- Verwisselbaar deurrubber



↑
122
↓

IRBSe 4120

Plus

Sleepdeur / integreerbaar apparaat

Energie-efficiëntieklasse:	
Energieverbruik per jaar / 24 h:	143 / 0,391 kWh
Totaal volume ¹ :	189 l
Volume:	Koeldeel: 123,0 l / BioFresh: 66,8 l
Geluidsniveau / Geluidsklasse:	35 dB(A) / B, SuperSilent
Klimaatklasse:	SN-T (van +10 °C tot +43 °C)
Nisafmetingen in cm (h/b/d):	121,6 - 123,1 / 56 - 57 / min. 55,0



Bedieningspaneel

- LC-Display met tiptoetsbediening
- Digitale temperatuuraanduiding voor koeldeel
- Geschikt voor SmartHome met optionele SmartDeviceBox
- Alarm bij storing: optisch en akoestisch
- Deuralarm: optisch en akoestisch

Koel- en BioFresh-gedeelte

- PowerCooling met FreshAir koelfilter
- Kunststof deurvakken met edelstaal look afwerking en flessenhouder
- 4 GlassLine draagplateaus, waarvan 1 deelbaar
- Geïntegreerd flessenplateau
- LED plafondverlichting
- 2 BioFresh-Safes op telescooprails, 1 Fruit & Vegetable-Safe, 1 Meat & Dairy-Safe

Uitrustingsvoordelen

- In de hoogte verstelbare pootjes voorzijde
- Verwisselbare deurscharniering
- Verwisselbaar deurrubber



↑
122
↓

IRd 4121

Plus

Deur op deur / integreerbaar apparaat

Energie-efficiëntieklasse:	
Energieverbruik per jaar / 24 h:	119 / 0,326 kWh
Totaal volume ¹ :	182 l
Volume:	Koeldeel: 166,5 l / Diepvriesgedeelte: 16 l
Geluidsniveau / Geluidsklasse:	32 dB(A) / B, SuperSilent
Klimaatklasse:	SN-T (van +10 °C tot +43 °C)
Nisafmetingen in cm (h/b/d):	121,6 - 123,1 / 56 - 57 / min. 55,0



Bedieningspaneel

- LC-Display met tiptoetsbediening
- Digitale temperatuuraanduiding voor koeldeel
- Geschikt voor SmartHome met optionele SmartDeviceBox
- Alarm bij storing: optisch en akoestisch
- Deuralarm: optisch en akoestisch

Koelgedeelte

- Kunststof deurvakken met edelstaal look afwerking en flessenhouder
- 4 GlassLine draagplateaus, waarvan 1 deelbaar
- VarioSafe
- Flessenplateau voor 3 flessen
- LED verlichting aan beide zijden
- 1 EasyFresh-safe op geïntegreerde rails
- Uittrekplateau gedeeltelijk uittrekbaar op telescooprails

Vriesgedeelte ********

- 4-sterren-vriesvak, verwisselbare deurscharniering
- IJsblokjeshouder
- Bewaartijd bij storing: 9 uur
- Invriescapaciteit in 24 uur: 2 kg

Uitrustingsvoordelen

- In de hoogte verstelbare pootjes voorzijde
- Verwisselbare deurscharniering
- Verwisselbaar deurrubber



↑
122
↓

IRd 4120

Plus

Deur op deur / integreerbaar apparaat

Energie-efficiëntieklasse:	
Energieverbruik per jaar / 24 h:	81 / 0,221 kWh
Totaal volume ¹ :	201 l
Volume:	Koeldeel: 166,5 l / Diepvriesgedeelte: 16 l
Geluidsniveau / Geluidsklasse:	33 dB(A) / B, SuperSilent
Klimaatklasse:	SN-T (van +10 °C tot +43 °C)
Nisafmetingen in cm (h/b/d):	121,6 - 123,1 / 56 - 57 / min. 55,0



Bedieningspaneel

- LC-Display met tiptoetsbediening
- Digitale temperatuuraanduiding voor koeldeel
- Geschikt voor SmartHome met optionele SmartDeviceBox
- Alarm bij storing: optisch en akoestisch
- Deuralarm: optisch en akoestisch

Koelgedeelte

- Kunststof deurvakken met edelstaal look afwerking en flessenhouder
- 6 GlassLine draagplateaus, waarvan 1 deelbaar
- VarioSafe
- Flessenplateau voor 3 flessen
- LED plafondverlichting
- 1 EasyFresh-safe op geïntegreerde rails
- Uittrekplateau gedeeltelijk uittrekbaar op telescooprails

Uitrustingsvoordelen

- In de hoogte verstelbare pootjes voorzijde
- Verwisselbare deurscharniering
- Verwisselbaar deurrubber



IRe 4101
Pure

Deur op deur / integreerbaar apparaat	
Energie-efficiëntieklasse:	E <small>A G</small>
Energieverbruik per jaar / 24 h:	149 / 0,408 kWh
Totaal volume ¹ :	182 l
Volume:	Koeldeel: 166,5 l / Diepvriesgedeelte: 16 l
Geluidsniveau / Geluidsklasse:	35 dB(A) / B, SuperSilent
Klimaatklasse:	SN-ST (van +10 °C tot +38 °C)
Nisafmetingen in cm (h/b/d):	121,6 - 123,1 / 56 - 57 / min. 55,0



Bedieningspaneel

- LC-Display met tiptoetsbediening
- Digitale temperatuuraanduiding voor koeldeel
- Geschikt voor SmartHome met optionele SmartDeviceBox
- Alarm bij storing: optisch en akoestisch
- Deuralarm: optisch en akoestisch

Koelgedeelte

- Kunststof deurvakken met edelstaal look afwerking en flessenhouder
- 4 GlassLine draagplateaus
- LED verlichting aan beide zijden
- 1 EasyFresh-safe op geïntegreerde rails

Vriesgedeelte ********

- 4-sterren-vriesvak, verwisselbare deurscharniering
- Bewaartijd bij storing: 9 uur
- Invriescapaciteit in 24 uur: 2 kg

Uitrustingsvoordelen

- In de hoogte verstelbare pootjes voorzijde
- Verwisselbare deurscharniering
- Verwisselbaar deurrubber



IRSe 4101
Pure

Sleepdeur / integreerbaar apparaat	
Energie-efficiëntieklasse:	E <small>A G</small>
Energieverbruik per jaar / 24 h:	149 / 0,408 kWh
Totaal volume ¹ :	182 l
Volume:	Koeldeel: 166,5 l / Diepvriesgedeelte: 16 l
Geluidsniveau / Geluidsklasse:	35 dB(A) / B, SuperSilent
Klimaatklasse:	SN-ST (van +10 °C tot +38 °C)
Nisafmetingen in cm (h/b/d):	121,6 - 123,1 / 56 - 57 / min. 55,0



Bedieningspaneel

- LC-Display met tiptoetsbediening
- Digitale temperatuuraanduiding voor koeldeel
- Geschikt voor SmartHome met optionele SmartDeviceBox
- Alarm bij storing: optisch en akoestisch
- Deuralarm: optisch en akoestisch

Koelgedeelte

- Kunststof deurvakken met edelstaal look afwerking en flessenhouder
- 4 GlassLine draagplateaus
- LED verlichting aan beide zijden
- 1 EasyFresh-safe op geïntegreerde rails

Vriesgedeelte ********

- 4-sterren-vriesvak, verwisselbare deurscharniering
- Bewaartijd bij storing: 9 uur
- Invriescapaciteit in 24 uur: 2 kg

Uitrustingsvoordelen

- In de hoogte verstelbare pootjes voorzijde
- Verwisselbare deurscharniering
- Verwisselbaar deurrubber



IRe 4100
Pure

Deur op deur / integreerbaar apparaat	
Energie-efficiëntieklasse:	E <small>A G</small>
Energieverbruik per jaar / 24 h:	102 / 0,279 kWh
Totaal volume ¹ :	201 l
Geluidsniveau / Geluidsklasse:	35 dB(A) / B, SuperSilent
Klimaatklasse:	SN-T (van +10 °C tot +43 °C)
Nisafmetingen in cm (h/b/d):	121,6 - 123,1 / 56 - 57 / min. 55,0



Bedieningspaneel

- LC-Display met tiptoetsbediening
- Digitale temperatuuraanduiding
- Geschikt voor SmartHome met optionele SmartDeviceBox
- Alarm bij storing: optisch en akoestisch
- Deuralarm: optisch en akoestisch

Koelgedeelte

- Kunststof deurvakken met edelstaal look afwerking en flessenhouder
- 5 GlassLine draagplateaus
- LED plafondverlichting
- 1 EasyFresh-safe op geïntegreerde rails

Uitrustingsvoordelen

- In de hoogte verstelbare pootjes voorzijde
- Verwisselbare deurscharniering
- Verwisselbaar deurrubber



IRSe 4100
Pure

Sleepdeur / integreerbaar apparaat	
Energie-efficiëntieklasse:	E <small>A G</small>
Energieverbruik per jaar / 24 h:	102 / 0,279 kWh
Totaal volume ¹ :	201 l
Geluidsniveau / Geluidsklasse:	35 dB(A) / B, SuperSilent
Klimaatklasse:	SN-ST (van +10 °C tot +38 °C)
Nisafmetingen in cm (h/b/d):	121,6 - 123,1 / 56 - 57 / min. 55,0



Bedieningspaneel

- LC-Display met tiptoetsbediening
- Digitale temperatuuraanduiding
- Geschikt voor SmartHome met optionele SmartDeviceBox
- Alarm bij storing: optisch en akoestisch
- Deuralarm: optisch en akoestisch

Koelgedeelte

- Kunststof deurvakken met edelstaal look afwerking en flessenhouder
- 5 GlassLine draagplateaus
- LED plafondverlichting
- 1 EasyFresh-safe op geïntegreerde rails

Uitrustingsvoordelen

- In de hoogte verstelbare pootjes voorzijde
- Verwisselbare deurscharniering
- Verwisselbaar deurrubber



IRBd 4050
Prime

Deur op deur / integreerbaar apparaat	
Energie-efficiëntieklasse:	D <small>A G</small>
Energieverbruik per jaar / 24 h:	116 / 0,317 kWh
Totaal volume ¹ :	157 l
Volume:	Koeldeel: 88,6 l / BioFresh: 69,0 l
Geluidsniveau / Geluidsklasse:	37 dB(A) / C
Klimaatklasse:	SN-T (van +10 °C tot +43 °C)
Nisafmetingen in cm (h/b/d):	102,4 - 104 / 56 - 57 / min. 55,0



Bedieningspaneel

- 2,4" TFT, Touch & Swipe kleurenscherm
- Digitale temperatuuraanduiding voor koel- en BioFresh-gedeelte
- Geschikt voor SmartHome met optionele SmartDeviceBox
- Alarm bij storing: optisch en akoestisch
- Deuralarm: optisch en akoestisch

Koel- en BioFresh-gedeelte

- PowerCooling met FreshAir koolfilter
- Deurvakken edelstaal & glas met flessenhouder, variabel eierrekje, botervloot
- 3 GlassLine draagplateaus, waarvan 1 deelbaar
- Geïntegreerd flessenplateau
- LightTower
- LED BioFesh verlichting
- 2 BioFresh-Safes met SoftTelescopic, 1 Fruit & Vegetable-Safe, 1 Meat & Dairy-Safe

Uitrustingsvoordelen

- In de hoogte verstelbare pootjes voorzijde
- Verwisselbare deurscharniering
- Verwisselbaar deurrubber
- Achterwand in SmartSteel



IRBd 4020
Plus

Deur op deur / integreerbaar apparaat	
Energie-efficiëntieklasse:	D <small>A G</small>
Energieverbruik per jaar / 24 h:	116 / 0,317 kWh
Totaal volume ¹ :	156 l
Volume:	Koeldeel: 88,0 l / BioFresh: 68,7 l
Geluidsniveau / Geluidsklasse:	37 dB(A) / C
Klimaatklasse:	SN-T (van +10 °C tot +43 °C)
Nisafmetingen in cm (h/b/d):	102,4 - 104 / 56 - 57 / min. 55,0



Bedieningspaneel

- LC-Display met tiptoetsbediening
- Digitale temperatuuraanduiding voor koeldeel
- Geschikt voor SmartHome met optionele SmartDeviceBox
- Alarm bij storing: optisch en akoestisch
- Deuralarm: optisch en akoestisch

Koel- en BioFresh-gedeelte

- PowerCooling met FreshAir koolfilter
- Kunststof deurvakken met edelstaal look afwerking en flessenhouder
- 3 GlassLine draagplateaus, waarvan 1 deelbaar
- Geïntegreerd flessenplateau
- LED plafondverlichting
- 2 BioFresh-Safes op telescooprails, 1 Fruit & Vegetable-Safe, 1 Meat & Dairy-Safe

Uitrustingsvoordelen

- In de hoogte verstelbare pootjes voorzijde
- Verwisselbare deurscharniering
- Verwisselbaar deurrubber



IRe 4021
Plus

Deur op deur / integreerbaar apparaat	
Energie-efficiëntieklasse:	E <small>A G</small>
Energieverbruik per jaar / 24 h:	147 / 0,402 kWh
Totaal volume ¹ :	146 l
Volume:	Koeldeel: 130,9 l / Diepvriesgedeelte: 16 l
Geluidsniveau / Geluidsklasse:	35 dB(A) / B, SuperSilent
Klimaatklasse:	SN-ST (van +10 °C tot +38 °C)
Nisafmetingen in cm (h/b/d):	102,4 - 104 / 56 - 57 / min. 55,0



Bedieningspaneel

- LC-Display met tiptoetsbediening
- Digitale temperatuuraanduiding voor koeldeel
- Geschikt voor SmartHome met optionele SmartDeviceBox
- Alarm bij storing: optisch en akoestisch
- Deuralarm: optisch en akoestisch

Koelgedeelte

- Kunststof deurvakken met edelstaal look afwerking en flessenhouder
- 3 GlassLine draagplateaus, waarvan 1 deelbaar
- VarioSafe
- Flessenplateau voor 3 flessen
- LED-zijverlichting eenzijdig
- 1 EasyFresh-Safe

Vriesgedeelte 4 ***

- 4-sterren-vriesvak, verwisselbare deurscharniering
- IJsblokjeshouder
- Bewaartijd bij storing: 9 uur
- Invriescapaciteit in 24 uur: 2 kg

Uitrustingsvoordelen

- In de hoogte verstelbare pootjes voorzijde
- Verwisselbare deurscharniering
- Verwisselbaar deurrubber



IRe 4020
Plus

Deur op deur / integreerbaar apparaat	
Energie-efficiëntieklasse:	E <small>A G</small>
Energieverbruik per jaar / 24 h:	97 / 0,265 kWh
Totaal volume ¹ :	166 l
Geluidsniveau / Geluidsklasse:	34 dB(A) / B, SuperSilent
Klimaatklasse:	SN-T (van +10 °C tot +43 °C)
Nisafmetingen in cm (h/b/d):	102,4 - 104 / 56 - 57 / min. 55,0



Bedieningspaneel

- LC-Display met tiptoetsbediening
- Digitale temperatuuraanduiding
- Geschikt voor SmartHome met optionele SmartDeviceBox
- Alarm bij storing: optisch en akoestisch
- Deuralarm: optisch en akoestisch

Koelgedeelte

- Kunststof deurvakken met edelstaal look afwerking en flessenhouder
- 4 GlassLine draagplateaus, waarvan 1 deelbaar
- VarioSafe
- Flessenplateau voor 3 flessen
- LED plafondverlichting
- 1 EasyFresh-Safe

Uitrustingsvoordelen

- In de hoogte verstelbare pootjes voorzijde
- Verwisselbare deurscharniering
- Verwisselbaar deurrubber



EWTdf 1653 Vinidor IRc 3950 ◯ Prime-Serie
SIFNd 3954 ◯ Prime-Serie SIBa 3950 ◯ Prime-Serie

Side
by
Side

Ga naar liebherr.be en creëer uw eigen koelmeubel.



Touch & Swipe-scherm

Een Liebherr volgt uw vingers: dankzij het Touch & Swipe-display bedient u uw koelkast intuïtief en uiterst eenvoudig. Selecteer door tikken en vegen op het kleurendisplay heel eenvoudig functies als "SuperCool". En net zo gemakkelijk regelt u de temperatuur. En als u het display niet bedient? Dan wordt de actuele temperatuur weergegeven.



Volledige BioFresh koelkast

Als liefhebber van verse producten, zult u van deze koelkast met 4 BioFresh-laden houden. Deze koelkast biedt de perfecte bewaarcondities voor een hele oogst: bij +0°C en een hoge vochtigheid blijven fruit en groenten lang vers en knapperig. En valt de oogst een keer kleiner uit, zuivel, vlees en worst blijven in de laden ook langer vers dan in het normale koelgedeelte. De milieubonus: energie-efficiëntieklasse A.



SIBa 3950 Prime

Deur op deur / integreerbaar apparaat	
Energie-efficiëntieklasse:	A
Energieverbruik per jaar / 24 h:	63 / 0,172 kWh
Totaal volume ¹ :	87 l
Geluidsniveau / Geluidsklasse:	34 dB(A) / B, SuperSilent
Klimaatklasse:	SN-T (van +10 °C tot +43 °C)
Nisafmetingen in cm (h/b/d):	87,4 - 89 / 56 - 57 / min. 55,0



Bedieningspaneel

- 2,4" TFT, Touch & Swipe kleurenscherm
- Digitale temperatuuraanduiding
- Geschikt voor SmartHome met optionele SmartDeviceBox
- Alarm bij storing: optisch en akoestisch
- Deuralarm: optisch en akoestisch

Koel- en BioFresh-gedeelte

- 3 GlassLine draagplateaus
- LED verlichting
- LED BioFesh verlichting
- 4 BioFresh-Safes
- Regelbare luchtvochtigheid in het hele apparaat

Uitrustingsvoordelen

- Verwarmde bovenzijde en zijwanden, geschikt voor combinatie met andere koel-, vries- en/of wijnkasten
- In de hoogte verstelbare pootjes voorzijde
- Verwisselbare deurscharniering
- Verwisselbaar deurrubber

¹ Conform de verordening EU 2019/2016 geven wij het totaal volume als geheel getal (afgerond) weer en het volume van de vries- en versvoedselcompartimenten met één cijfer na de komma. Een voorbeeld van het energielabel staat op pagina 11. Volgens (EU) 2017/1369 6a.



IRc 3951
Prime

Deur op deur / integreerbaar apparaat

Energie-efficiëntieklasse:	C
Energieverbruik per jaar / 24 h:	94 / 0,257 kWh
Totaal volume ¹ :	117 l
Volume:	Koeldeel: 101,6 l / Diepvriesgedeelte: 16 l
Geluidsniveau / Geluidsklasse:	34 dB(A) / B, SuperSilent
Klimaatklasse:	SN-T (van +10 °C tot +43 °C)
Nisafmetingen in cm (h/b/d):	87,4 - 89 / 56 - 57 / min. 55,0



Bedieningspaneel

- 2,4" TFT, Touch & Swipe kleurenscherm
- Digitale temperatuuraanduiding voor koeldeel
- Geschikt voor SmartHome met optionele SmartDeviceBox
- Alarm bij storing: optisch en akoestisch
- Deuralarm: optisch en akoestisch

Koelgedeelte

- Deurvakken edelstaal & glas met flessenhouder, VarioBoxen uittrekbaar, variabel eierrekje, botervloot
- 3 GlassLine draagplateaus, waarvan 1 deelbaar
- Flessenplateau voor 3 flessen
- LED-zijverlichting eenzijdig
- 1 EasyFresh-Safe

Vriesgedeelte ********

- 4-sterren-vriesvak, verwisselbare deurscharniering
- IJsblokjeshouder
- Bewaartijd bij storing: 9 uur
- Invriescapaciteit in 24 uur: 2 kg

Uitrustingsvoordelen

- In de hoogte verstelbare pootjes voorzijde
- Verwisselbare deurscharniering
- Verwisselbaar deurrubber



IRc 3950
Prime

Deur op deur / integreerbaar apparaat

Energie-efficiëntieklasse:	C
Energieverbruik per jaar / 24 h:	60 / 0,164 kWh
Totaal volume ¹ :	136 l
Volume:	Koeldeel: 101,6 l / Diepvriesgedeelte: 16 l
Geluidsniveau / Geluidsklasse:	29 dB(A) / A, UltraSilent
Klimaatklasse:	SN-T (van +10 °C tot +43 °C)
Nisafmetingen in cm (h/b/d):	87,4 - 89 / 56 - 57 / min. 55,0



Bedieningspaneel

- 2,4" TFT, Touch & Swipe kleurenscherm
- Digitale temperatuuraanduiding
- Geschikt voor SmartHome met optionele SmartDeviceBox
- Alarm bij storing: optisch en akoestisch
- Deuralarm: optisch en akoestisch
- Kinderbeveiliging

Koelgedeelte

- Deurvakken edelstaal & glas met flessenhouder, VarioBoxen uittrekbaar, variabel eierrekje, botervloot
- 4 GlassLine draagplateaus, waarvan 1 deelbaar
- VarioSafe
- Flessenplateau voor 3 flessen
- LED plafondverlichting
- 1 EasyFresh-Safe

Uitrustingsvoordelen

- In de hoogte verstelbare pootjes voorzijde
- Verwisselbare deurscharniering
- Verwisselbaar deurrubber



IRd 3921
Plus

Deur op deur / integreerbaar apparaat

Energie-efficiëntieklasse:	D
Energieverbruik per jaar / 24 h:	118 / 0,323 kWh
Totaal volume ¹ :	117 l
Volume:	Koeldeel: 101,6 l / Diepvriesgedeelte: 16 l
Geluidsniveau / Geluidsklasse:	37 dB(A) / C
Klimaatklasse:	SN-ST (van +10 °C tot +38 °C)
Nisafmetingen in cm (h/b/d):	87,4 - 89 / 56 - 57 / min. 55,0



Bedieningspaneel

- LC-Display met tiptoetsbediening
- Digitale temperatuuraanduiding voor koeldeel
- Geschikt voor SmartHome met optionele SmartDeviceBox
- Alarm bij storing: optisch en akoestisch
- Deuralarm: optisch en akoestisch

Koelgedeelte

- Kunststof deurvakken met edelstaal look afwerking en flessenhouder
- 3 GlassLine draagplateaus, waarvan 1 deelbaar
- Flessenplateau voor 3 flessen
- LED-zijverlichting eenzijdig
- 1 EasyFresh-Safe
- Uittrekplateau gedeeltelijk uittrekbaar op telescooprails

Vriesgedeelte ********

- 4-sterren-vriesvak, verwisselbare deurscharniering
- IJsblokjeshouder
- Bewaartijd bij storing: 9 uur
- Invriescapaciteit in 24 uur: 2 kg

Uitrustingsvoordelen

- In de hoogte verstelbare pootjes voorzijde
- Verwisselbare deurscharniering
- Verwisselbaar deurrubber



IRd 3920
Plus

Deur op deur / integreerbaar apparaat

Energie-efficiëntieklasse:	D
Energieverbruik per jaar / 24 h:	75 / 0,205 kWh
Totaal volume ¹ :	136 l
Volume:	Koeldeel: 101,6 l / Diepvriesgedeelte: 16 l
Geluidsniveau / Geluidsklasse:	29 dB(A) / A, UltraSilent
Klimaatklasse:	SN-T (van +10 °C tot +43 °C)
Nisafmetingen in cm (h/b/d):	87,4 - 89 / 56 - 57 / min. 55,0



Bedieningspaneel

- LC-Display met tiptoetsbediening
- Digitale temperatuuraanduiding
- Geschikt voor SmartHome met optionele SmartDeviceBox
- Alarm bij storing: optisch en akoestisch
- Deuralarm: optisch en akoestisch

Koelgedeelte

- Kunststof deurvakken met edelstaal look afwerking en flessenhouder
- 4 GlassLine draagplateaus, waarvan 1 deelbaar
- VarioSafe
- Flessenplateau voor 3 flessen
- LED plafondverlichting
- 1 EasyFresh-Safe
- Uittrekplateau gedeeltelijk uittrekbaar op telescooprails

Uitrustingsvoordelen

- In de hoogte verstelbare pootjes voorzijde
- Verwisselbare deurscharniering
- Verwisselbaar deurrubber



IRd 3901
Pure

Deur op deur / integreerbaar apparaat

Energie-efficiëntieklasse:	D
Energieverbruik per jaar / 24 h:	118 / 0,323 kWh
Totaal volume ¹ :	117 l
Volume:	Koeldeel: 101,6 l / Diepvriesgedeelte: 16 l
Geluidsniveau / Geluidsklasse:	37 dB(A) / C
Klimaatklasse:	SN-ST (van +10 °C tot +38 °C)
Nisafmetingen in cm (h/b/d):	87,4 - 89 / 56 - 57 / min. 55,0



Bedieningspaneel

- LC-Display met tiptoetsbediening
- Digitale temperatuuraanduiding voor koeldeel
- Geschikt voor SmartHome met optionele SmartDeviceBox
- Alarm bij storing: optisch en akoestisch
- Deuralarm: optisch en akoestisch

Koelgedeelte

- Kunststof deurvakken met edelstaal look afwerking en flessenhouder
- 3 GlassLine draagplateaus
- LED-zijverlichting eenzijdig
- 1 EasyFresh-Safe
- Uittrekplateau gedeeltelijk uittrekbaar op telescooprails

Vriesgedeelte ********

- 4-sterren-vriesvak, verwisselbare deurscharniering
- Bewaartijd bij storing: 9 uur
- Invriescapaciteit in 24 uur: 2 kg

Uitrustingsvoordelen

- In de hoogte verstelbare pootjes voorzijde
- Verwisselbare deurscharniering
- Verwisselbaar deurrubber



IRSe 3901
Pure

Sleepdeur / integreerbaar apparaat

Energie-efficiëntieklasse:	E
Energieverbruik per jaar / 24 h:	147 / 0,402 kWh
Totaal volume ¹ :	117 l
Volume:	Koeldeel: 101,6 l / Diepvriesgedeelte: 16 l
Geluidsniveau / Geluidsklasse:	37 dB(A) / C
Klimaatklasse:	SN-ST (van +10 °C tot +38 °C)
Nisafmetingen in cm (h/b/d):	87,4 - 89 / 56 - 57 / min. 55,0



Bedieningspaneel

- LC-Display met tiptoetsbediening
- Digitale temperatuuraanduiding voor koeldeel
- Geschikt voor SmartHome met optionele SmartDeviceBox
- Alarm bij storing: optisch en akoestisch
- Deuralarm: optisch en akoestisch

Koelgedeelte

- Kunststof deurvakken met edelstaal look afwerking en flessenhouder
- 3 GlassLine draagplateaus
- LED-zijverlichting eenzijdig
- 1 EasyFresh-Safe

Vriesgedeelte ********

- 4-sterren-vriesvak, verwisselbare deurscharniering
- Bewaartijd bij storing: 9 uur
- Invriescapaciteit in 24 uur: 2 kg

Uitrustingsvoordelen

- In de hoogte verstelbare pootjes voorzijde
- Verwisselbare deurscharniering
- Verwisselbaar deurrubber



IRd 3900
Pure

Deur op deur / integreerbaar apparaat

Energie-efficiëntieklasse:	D
Energieverbruik per jaar / 24 h:	75 / 0,205 kWh
Totaal volume ¹ :	136 l
Geluidsniveau / Geluidsklasse:	29 dB(A) / A, UltraSilent
Klimaatklasse:	SN-T (van +10 °C tot +43 °C)
Nisafmetingen in cm (h/b/d):	87,4 - 89 / 56 - 57 / min. 55,0



Bedieningspaneel

- LC-Display met tiptoetsbediening
- Digitale temperatuuraanduiding
- Geschikt voor SmartHome met optionele SmartDeviceBox
- Alarm bij storing: optisch en akoestisch
- Deuralarm: optisch en akoestisch

Koelgedeelte

- Kunststof deurvakken met edelstaal look afwerking en flessenhouder
- 4 GlassLine draagplateaus
- LED plafondverlichting
- 1 EasyFresh-Safe
- Uittrekplateau gedeeltelijk uittrekbaar op telescooprails

Uitrustingsvoordelen

- In de hoogte verstelbare pootjes voorzijde
- Verwisselbare deurscharniering
- Verwisselbaar deurrubber



IRe 3900
Pure

Deur op deur / integreerbaar apparaat

Energie-efficiëntieklasse:	E
Energieverbruik per jaar / 24 h:	93 / 0,254 kWh
Totaal volume ¹ :	136 l
Geluidsniveau / Geluidsklasse:	35 dB(A) / B, SuperSilent
Klimaatklasse:	SN-T (van +10 °C tot +43 °C)
Nisafmetingen in cm (h/b/d):	87,4 - 89 / 56 - 57 / min. 55,0



Bedieningspaneel

- LC-Display met tiptoetsbediening
- Digitale temperatuuraanduiding
- Geschikt voor SmartHome met optionele SmartDeviceBox
- Alarm bij storing: optisch en akoestisch
- Deuralarm: optisch en akoestisch

Koelgedeelte

- Kunststof deurvakken met edelstaal look afwerking en flessenhouder
- 4 GlassLine draagplateaus
- LED plafondverlichting
- 1 EasyFresh-Safe

Uitrustingsvoordelen

- In de hoogte verstelbare pootjes voorzijde
- Verwisselbare deurscharniering
- Verwisselbaar deurrubber



IRSe 3900
Pure

Sleepdeur / integreerbaar apparaat

Energie-efficiëntieklasse:	E
Energieverbruik per jaar / 24 h:	93 / 0,254 kWh
Totaal volume ¹ :	136 l
Geluidsniveau / Geluidsklasse:	35 dB(A) / B, SuperSilent
Klimaatklasse:	SN-ST (van +10 °C tot +38 °C)
Nisafmetingen in cm (h/b/d):	87,4 - 89 / 56 - 57 / min. 55,0



Bedieningspaneel

- LC-Display met tiptoetsbediening
- Digitale temperatuuraanduiding
- Geschikt voor SmartHome met optionele SmartDeviceBox
- Alarm bij storing: optisch en akoestisch
- Deuralarm: optisch en akoestisch

Koelgedeelte

- Kunststof deurvakken met edelstaal look afwerking en flessenhouder
- 4 GlassLine draagplateaus
- LED plafondverlichting
- 1 EasyFresh-Safe

Uitrustingsvoordelen

- In de hoogte verstelbare pootjes voorzijde
- Verwisselbare deurscharniering
- Verwisselbaar deurrubber

Koelkasten met decorlijst



DRe 4101 O Pure-Serie



DRe 4101
Pure

Decorframe / inbouwapparaat	
Energie-efficiëntieklasse:	E <small>A G</small>
Energieverbruik per jaar / 24 h:	149 / 0,408 kWh
Totaal volume ¹ :	182 l
Volume:	Koeldeel: 166,5 l / Diepvriesgedeelte: 16 l
Geluidsniveau / Geluidsklasse:	35 dB(A) / B, SuperSilent
Klimaatklasse:	SN-ST (van +10 °C tot +38 °C)
Nisafmetingen in cm (h/b/d):	122 - 122,6 / 56 - 57 / min. 55,0



Bedieningspaneel

- LC-Display met tiptoetsbediening
- Digitale temperatuuraanduiding voor koeldeel
- Geschikt voor SmartHome met optionele SmartDeviceBox
- Alarm bij storing: optisch en akoestisch
- Deuralarm: optisch en akoestisch

Koelgedeelte

- Kunststof deurvakken met edelstaal look afwerking en flessenhouder
- 4 GlassLine draagplateaus
- LED verlichting aan beide zijden
- 1 EasyFresh-safe op geïntegreerde rails

Vriesgedeelte ********

- 4-sterren-vriesvak, verwisselbare deurscharniering
- Bewaartijd bij storing: 9 uur
- Invriescapaciteit in 24 uur: 2 kg

Uitrustingsvoordelen

- In de hoogte verstelbare pootjes voorzijde
- Verwisselbare deurscharniering
- Verwisselbaar deurrubber



DRe 3901
Pure

Decorframe / inbouwapparaat	
Energie-efficiëntieklasse:	E <small>A G</small>
Energieverbruik per jaar / 24 h:	147 / 0,402 kWh
Totaal volume ¹ :	117 l
Volume:	Koeldeel: 101,6 l / Diepvriesgedeelte: 16 l
Geluidsniveau / Geluidsklasse:	37 dB(A) / C
Klimaatklasse:	SN-ST (van +10 °C tot +38 °C)
Nisafmetingen in cm (h/b/d):	87,4 - 88 / 56 - 57 / min. 55,0



Bedieningspaneel

- LC-Display met tiptoetsbediening
- Digitale temperatuuraanduiding voor koeldeel
- Geschikt voor SmartHome met optionele SmartDeviceBox
- Alarm bij storing: optisch en akoestisch
- Deuralarm: optisch en akoestisch

Koelgedeelte

- Kunststof deurvakken met edelstaal look afwerking en flessenhouder
- 3 GlassLine draagplateaus
- LED-zijverlichting eenzijdig
- 1 EasyFresh-Safe

Vriesgedeelte ********

- 4-sterren-vriesvak, verwisselbare deurscharniering
- Bewaartijd bij storing: 9 uur
- Invriescapaciteit in 24 uur: 2 kg

Uitrustingsvoordelen

- In de hoogte verstelbare pootjes voorzijde
- Verwisselbare deurscharniering
- Verwisselbaar deurrubber



DRe 3900
Pure

Decorframe / inbouwapparaat	
Energie-efficiëntieklasse:	E <small>A G</small>
Energieverbruik per jaar / 24 h:	93 / 0,254 kWh
Totaal volume ¹ :	136 l
Volume:	Koeldeel: 101,6 l / Diepvriesgedeelte: 16 l
Geluidsniveau / Geluidsklasse:	35 dB(A) / B, SuperSilent
Klimaatklasse:	SN-T (van +10 °C tot +43 °C)
Nisafmetingen in cm (h/b/d):	87,4 - 88 / 56 - 57 / min. 55,0



Bedieningspaneel

- LC-Display met tiptoetsbediening
- Digitale temperatuuraanduiding
- Geschikt voor SmartHome met optionele SmartDeviceBox
- Alarm bij storing: optisch en akoestisch
- Deuralarm: optisch en akoestisch

Koelgedeelte

- Kunststof deurvakken met edelstaal look afwerking en flessenhouder
- 4 GlassLine draagplateaus
- LED plafondverlichting
- 1 EasyFresh-Safe

Uitrustingsvoordelen

- In de hoogte verstelbare pootjes voorzijde
- Verwisselbare deurscharniering
- Verwisselbaar deurrubber



Decoratief frame met greep

Bij inbouwapparaten met decorlijsten wordt op de apparaatdeur een bij uw keukenfront passende decorplaat met een dikte van 4 mm in de decorlijst geschoven. Standaard is de decorlijst aluminium-kleurig.



EasyFresh

Onze EasyFresh-safe staat garant voor marktversheid. Onverpakt fruit, groenten of vruchten: hier wordt alles optimaal bewaard. De levensmiddelen verhogen de luchtvochtigheid in de safe door de dichte afsluiting. Uw levensmiddelen blijven langer vers.

Onderbouw



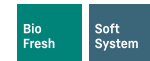
UIKo 1560 Premium



SUIB 1550
Premium

Deur op deur / integreerbaar onderbouw apparaat

Energie-efficiëntieklasse:	C
Energieverbruik per jaar / 24 h:	96 / 0,263 kWh
Totaal volume ¹ :	79 l
Geluidsniveau / Geluidsklasse:	35 dB(A) / B, SuperSilent
Klimaatklasse:	SN-T (van +10 °C tot +43 °C)
Nisafmetingen in cm (h/b/d):	82 - 88 / 60 / min. 55,0



Bedieningspaneel

- LC-Display met druktoets
- Digitale temperatuuraanduiding
- Deuralarm: optisch en akoestisch

BioFresh-gedeelte

- 2 GlassLine draagplateaus
- 3 BioFresh-Safes, 1 FlexSystem
- Het volledige interieur is instelbaar als HydroSafe of DrySafe
- Uitneembare schaal in de bodem, 4 liter inhoud

Uitrustingsvoordelen

- Warme wanden tweezijdig, geschikt voor combinatie met andere koel-, vries en/of wijnkasten
- In de hoogte verstelbare pootjes voor en achter
- Verwisselbare deurscharniering



UIKo 1560
Premium

Deur op deur / integreerbaar onderbouw apparaat

Energie-efficiëntieklasse:	F
Energieverbruik per jaar / 24 h:	114 / 0,309 kWh
Totaal volume ¹ :	132 l
Geluidsniveau / Geluidsklasse:	35 dB(A) / B, SuperSilent
Klimaatklasse:	SN-ST (van +10 °C tot +38 °C)
Nisafmetingen in cm (h/b/d):	82 - 88 / 60 / min. 55,0



Bedieningspaneel

- LC-Display met druktoets
- Digitale temperatuuraanduiding
- Deuralarm: optisch en akoestisch

Koelgedeelte

- Botervloot
- 2 Premium GlassLine draagplateaus, uittrekbaar,
- Aparte flessenruimte onderin de uittrekdeur
- LED plafondverlichting
- 1 groente- en fruitlade
- LiftUp-Box

Uitrustingsvoordelen

- In de hoogte verstelbare pootjes voor en achter
- Front volledig uittrekbaar met SoftTelescopic sluiting



UIKo 1550
Premium

Deur op deur / integreerbaar onderbouw apparaat

Energie-efficiëntieklasse:	F
Energieverbruik per jaar / 24 h:	114 / 0,309 kWh
Totaal volume ¹ :	132 l
Geluidsniveau / Geluidsklasse:	35 dB(A) / B, SuperSilent
Klimaatklasse:	SN-ST (van +10 °C tot +38 °C)
Nisafmetingen in cm (h/b/d):	82 - 88 / 60 / min. 55,0



Bedieningspaneel

- LC-Display met druktoets
- Digitale temperatuuraanduiding
- Deuralarm: optisch en akoestisch

Koelgedeelte

- Botervloot
- 2 Premium GlassLine draagplateaus, uittrekbaar,
- Aparte flessenruimte onderin de uittrekdeur
- LED plafondverlichting
- 1 groente- en fruitlade

Uitrustingsvoordelen

- In de hoogte verstelbare pootjes voor en achter
- Front volledig uittrekbaar met SoftTelescopic sluiting



LiftUp-Box

Met de LiftUp-Box wordt de ruimte onder de uittrekbare koellade optimaal benut. De box kan eenvoudig uitgenomen worden en biedt 8 liter bruikbare inhoud. Bij het uittrekken van de koellade komt de LiftUp-box uit de bodem omhoog voor een goed overzicht en eenvoudige toegang tot de levensmiddelen.



Uittrekbare glasplateaus

Op de volledig uittrekbare glasplateaus kunnen levensmiddelen veilig en snel bereikbaar worden bewaard. De railverdelers kunnen worden gebruikt om de glasplateaus, afhankelijk van de verpakkingsgrootte, in te delen.



UIKP 1554
Premium

Deur op deur / integreerbaar onderbouw apparaat

Energie-efficiëntieklasse:	
Energieverbruik per jaar / 24 h:	141 / 0,386 kWh
Totaal volume ¹ :	119 l
Volume:	Koeldeel: 104,8 l / Diepvriesgedeelte: 15 l
Geluidsniveau / Geluidsklasse:	33 dB(A) / B, SuperSilent
Klimaatklasse:	SN-ST (van +10 °C tot +38 °C)
Nisafmetingen in cm (h/b/d):	82 - 88 / 60 / min. 55,0



Bedieningspaneel

- LC-Display met druktoets
- Digitale temperatuuraanduiding voor koeldeel
- Deuralarm: optisch en akoestisch

Koelgedeelte

- Premium GlassLine deurvakken, extra diep, met flessenhouder, VarioBoxen uittrekbaar, variabel eierrekje, botervloot
- 2 GlassLine draagplateaus
- LED verlichting
- 1 groente- en fruitlade
- Opberglade

Vriesgedeelte

- 4-sterren vriesvak met neerklapbare deur
- Bewaartijd bij storing: 7 uur
- Invriescapaciteit in 24 uur: 3 kg

Uitrustingsvoordelen

- In de hoogte verstelbare pootjes voor en achter
- Verwisselbare deurscharniering

¹ Conform de verordening EU 2019/2016 geven wij het totaal volume als geheel getal (afgerond) weer en het volume van de vries- en versvoedselcompartimenten met één cijfer na de komma.



UIK 1514
Comfort

Deur op deur / integreerbaar onderbouw apparaat

Energie-efficiëntieklasse:	
Energieverbruik per jaar / 24 h:	177 / 0,482 kWh
Totaal volume ¹ :	119 l
Volume:	Koeldeel: 104,8 l / Diepvriesgedeelte: 15 l
Geluidsniveau / Geluidsklasse:	35 dB(A) / B, SuperSilent
Klimaatklasse:	SN-ST (van +10 °C tot +38 °C)
Nisafmetingen in cm (h/b/d):	82 - 88 / 60 / min. 55,0



Bedieningspaneel

- LC-Display met druktoets
- Digitale temperatuuraanduiding voor koeldeel
- Deuralarm: optisch en akoestisch

Koelgedeelte

- Comfort GlassLine deurvakken met flessenhouder, variabel eierrekje
- 3 GlassLine draagplateaus
- LED verlichting
- 1 groente- en fruitlade

Vriesgedeelte

- 4-sterren vriesvak met neerklapbare deur
- Bewaartijd bij storing: 10 uur
- Invriescapaciteit in 24 uur: 4 kg

Uitrustingsvoordelen

- In de hoogte verstelbare pootjes voor en achter
- Verwisselbare deurscharniering



UIKP 1550
Premium

Deur op deur / integreerbaar onderbouw apparaat

Energie-efficiëntieklasse:	
Energieverbruik per jaar / 24 h:	92 / 0,249 kWh
Totaal volume ¹ :	136 l
Geluidsniveau / Geluidsklasse:	34 dB(A) / B, SuperSilent
Klimaatklasse:	SN-ST (van +10 °C tot +38 °C)
Nisafmetingen in cm (h/b/d):	82 - 88 / 60 / min. 55,0



Bedieningspaneel

- LC-Display met druktoets
- Digitale temperatuuraanduiding
- Deuralarm: optisch en akoestisch

Koelgedeelte

- Premium GlassLine deurvakken, extra diep, met flessenhouder, VarioBox uittrekbaar, variabel eierrekje, botervloot
- 3 GlassLine draagplateaus
- LED plafondverlichting
- 1 groente- en fruitlade
- Opberglade

Uitrustingsvoordelen

- In de hoogte verstelbare pootjes voor en achter
- Verwisselbare deurscharniering

Een voorbeeld van het energielabel staat op pagina 11. Volgens (EU) 2017/1369 6a.



UIK 1510
Comfort

Deur op deur / integreerbaar onderbouw apparaat

Energie-efficiëntieklasse:	
Energieverbruik per jaar / 24 h:	115 / 0,312 kWh
Totaal volume ¹ :	136 l
Geluidsniveau / Geluidsklasse:	35 dB(A) / B, SuperSilent
Klimaatklasse:	SN-ST (van +10 °C tot +38 °C)
Nisafmetingen in cm (h/b/d):	82 - 88 / 60 / min. 55,0



Bedieningspaneel

- LC-Display met druktoets
- Digitale temperatuuraanduiding
- Deuralarm: optisch en akoestisch

Koelgedeelte

- Comfort GlassLine deurvakken met flessenhouder, variabel eierrekje
- 4 GlassLine draagplateaus
- LED plafondverlichting
- 1 groente- en fruitlade

Uitrustingsvoordelen

- In de hoogte verstelbare pootjes voor en achter
- Verwisselbare deurscharniering



UK 1524
Comfort

Decorframe / onderbouw apparaat	
Energie-efficiëntieklasse:	F <small>A G</small>
Energieverbruik per jaar / 24 h:	179 / 0,490 kWh
Totaal volume ¹ :	132 l
Volume:	Koeldeel: 116,3 l / Diepvriesgedeelte: 16 l
Geluidsniveau / Geluidsklasse:	36 dB(A) / C
Klimaatklasse:	N (van +16 °C tot +32 °C)
Nisafmetingen in cm (h/b/d):	82 / 60 / min. 57,0

- Bedieningspaneel**
- Elektronische regeling, Daaiknop

- Koelgedeelte**
- Comfort GlassLine deurvakken met flessenhouder, eierrekje
 - 3 GlassLine draagplateaus, waarvan 1 deelbaar
 - LED verlichting
 - 2 groente- en fruitladen

- Vriesgedeelte** ********
- Ijsblokjeshouder
 - Bewaartijd bij storing: 8 uur
 - Invriescapaciteit in 24 uur: 3 kg

- Uitrustingsvoordelen**
- In de hoogte verstelbare pootjes voorzijde
 - Verwisselbare deurscharniering



UK 1720
Comfort

Decorframe / onderbouw apparaat	
Energie-efficiëntieklasse:	F <small>A G</small>
Energieverbruik per jaar / 24 h:	117 / 0,317 kWh
Totaal volume ¹ :	150 l
Geluidsniveau / Geluidsklasse:	32 dB(A) / B, SuperSilent
Klimaatklasse:	SN (van +10 °C tot +32 °C)
Nisafmetingen in cm (h/b/d):	82 / 60 / min. 57,0

- Bedieningspaneel**
- Elektronische regeling, Daaiknop

- Koelgedeelte**
- Comfort GlassLine deurvakken met flessenhouder, eierrekje
 - 4 GlassLine draagplateaus, waarvan 1 deelbaar
 - LED verlichting
 - 2 groente- en fruitladen

- Uitrustingsvoordelen**
- In de hoogte verstelbare pootjes voorzijde
 - Verwisselbare deurscharniering

¹ Conform de verordening EU 2019/2016 geven wij het totaal volume als geheel getal (afgerond) weer en het volume van de vries- en versvoedselcompartimenten met één cijfer na de komma.



Comfort GlassLine draagplateaus

De luxe draagplateaus van veiligheidsglas zijn dankzij de ingenieuze constructie van het interieur op vele hoogtes verstelbaar. De glasplateaus zijn tot 30 kg belastbaar en eenvoudig te reinigen.



Comfort deurvakken

De binnendeur biedt ook plaats aan extra grote 2 liter verpakkingen.



SuperSilent

Wat wilt u graag horen in uw keuken? Pruttelende soepjes, lachen, muziek? Een ding zeker niet: uw koelkast. Zo stil dat je hem bijna niet hoort. Het geheim is zijn moderne binnenkant. Alle componenten zijn technisch en mechanisch perfect op elkaar afgestemd. Klinkt goed, toch?



Ruimte voor hoge karaffen

Dankzij een deel- en onderschuifbaar draagplateau kan ruimte worden gecreëerd voor hoge karaffen of andere verpakkingen. Niet nodig? Dan maakt u van 2 halve glasplateaus weer een hele.

Diepvrieskasten



SIFNe 5178 ▲ Peak-Serie

IRBd 5150 ○ Prime-Serie

**Side
by
Side**

Alle Liebherr vriezers met nishoogtes van 88, 122, 140 en 178 cm kunnen perfect worden gecombineerd met koelkasten en wijnkasten van verschillende nismaten. Ga naar liebherr.be en creëer uw ideale koelwand.

Diepvrieskasten



○ Pure-Serie

◇ Plus-Serie

◻ Prime-Serie

△ Peak-Serie

	○ Pure-Serie	◇ Plus-Serie	◻ Prime-Serie	△ Peak-Serie
Bewaartechnologie	SmartFrost			
	NoFrost	NoFrost	NoFrost	NoFrost
Comfort & flexibiliteit		SoftSystem-sluitdemping	SoftSystem-sluitdemping	SoftSystem-sluitdemping
	Ladegeleiding op glasplaat (nis: 72, 88)	Ladegeleiding op glasplaat (nis: 72, 88)	Ladegeleiding op glasplaat (nis: 88)	
	Geïntegreerde ladegeleiding (nis: 178)	Geïntegreerde ladegeleiding (nis: 178)	Geïntegreerde ladegeleiding (nis: 122, 140)	
		IJsblokeshouder	IJsblokeshouder met deksel	IJsblokeshouder met deksel
		Invriesplateaus	Invriesplateaus	Invriesplateaus
			2 koude accu's	2 koude accu's
	VarioSpace	VarioSpace	VarioSpace	VarioSpace
				AutoDoor
Design			Verlichting	Verlichting
				Verlichting IceMaker
	Touch-display	Touch-display	Touch & Swipe-display	Touch & Swipe-display
Connectiviteit (SmartDeviceBox)	Achteraf te installeren	Achteraf te installeren	Achteraf te installeren	Achteraf te installeren of geïntegreerd ('i'-modellen)
IJs				IceTower

Diepvrieskasten

Deur op deur

	178	140	122	88	72
NoFrost/IceTower	SIFNAe 5188 SIFNei 5188				
NoFrost	SIFNe 5178 SIFNf 5128 SIFNf 5108	SIFNd 4556	SIFNd 4155	SIFNd 3954 IFNe 3924	IFNc 3553 IFNe 3503
SmartFrost				IFe 3904	
Sleepdeur					
NoFrost	SIFNSf 5128				
SmartFrost				IFSe 3904	

Uitrustingsvoordelen



IceTower

Dankzij een ijsblokjesvoorraad van 5,7 kg zorgt de IceTower ervoor dat op uw feestje de koele drankjes nooit opraken. De ijsblokjesschep en het uittrekbord op telescooprails maken een comfortabele toegang tot de ijsblokjes mogelijk. Door een extra inlegschaal kunt u ook kleinere ijshoeveelheden bewaren en eronder ruimte maken voor diepvriesproducten. De lade ernaast biedt opbergruimte voor diepvriesartikelen.



Ijsblokjesschep

De Liebherr ijsschep maakt portioneren en transporteren heel eenvoudig. Dankzij het schuine uiteinde en het ergonomische handvat komen blokjes snel en gemakkelijk van de IceTower in uw drankjes. De robuuste ijsschep van sterk kunststof ziet er met zijn gesatineerde oppervlak in transparant gletsjergroen ook nog eens heel goed uit.



NoFrost

Wanneer u uw vriesgedeelte opent, wilt u diepgevroren levensmiddelen zien – geen ijs of rijp. NoFrost beschermt het vriesgedeelte tegen ongewenste ijsvorming. NoFrost betekent: nooit meer ontdooien en meer tijd overhouden voor andere dingen.



VarioSpace

U wilt een ijstaart met meerdere lagen perfect bewaren tot het zomerfeest? Geen probleem voor uw Liebherr diepvrieskast: die weet heel goed dat er soms net even meer plaats nodig is. Dankzij VarioSpace kunt u de afzonderlijke vriesladen en eronder liggende glazen draagplateaus uitnemen – en voilà: hier is uw extra hoge opbergruimte!



Side-by-Side concept

Met het Side-by-Side concept kunnen koelkasten, vrieskasten en wijnkasten geheel naar eigen wens worden gecombineerd. Warme wandtechnologie voorkomt condensvorming tussen apparaten met een groot temperatuurverschil en maakt talrijke combinaties mogelijk. Meer informatie op pagina 34-37.



Touch & Swipe

Een Liebherr volgt uw vingers: dankzij het Touch & Swipe-display bedient u uw koelkast intuïtief en uiterst eenvoudig. Selecteer door tikken en vegen op het kleurendisplay heel eenvoudig functies als "SuperCool". En net zo gemakkelijk regelt u de temperatuur. En als u het display niet bedient? Dan wordt de actuele temperatuur weergegeven.



Ijsblokjeshouder met deksel

Hebt u wel eens water gemorst toen u een met water gevulde ijsblokjeshouder naar de koelkast wilde brengen? Dankzij de ijsblokjeshouder met deksel zal dit zeker niet meer gebeuren: giet eenvoudig water in de opening. Een markering geeft de optimale vulhoeveelheid aan. Zo maakt u tot wel 32 ijsblokjes.



LED-verlichting

Energiezuinig met een lage warmteafgifte: duurzame LED's zorgen voor een perfecte verlichting van het interieur. De LED verlichting is plaatsbesparend geïntegreerd voor een maximaal gebruik van de binnenruimte - zonder in te boeten op inhoud.



Kantelbare diepvrieslade

De bovenste lade in het vriesgedeelte was voorheen - vanwege de slechte zichtbaarheid - een mysterieuze plek. Dankzij een lichte neerwaartse kanteling is de lade nu bij het openen handiger in het gebruik: zo heeft u altijd een perfect overzicht. Het is eenvoudiger diepvriesproducten te plaatsen en uit te nemen. En dankzij de uittrekstop kan de lade er niet uitvallen.



AutoDoor

Met uw Liebherr heeft u uw handen vrij: dankzij AutoDoor opent u de koelkast met uw stem of door te kloppen. Dit is 's werelds eerste koelapparaat dat volledig automatisch kan worden geopend en gesloten – perfectie voor een greeploze keuken. Snelheid en openingshoek alsook de duur tot sluiten kunt u zelf instellen. En indien nodig opent en sluit u hem ook gewoon met de hand of met uw smartphone.



SoftSystem

Van ontbijt tot middernachtsnack – er zijn vele aanleidingen om de vrieskast te openen en weer te sluiten. En met uw Liebherr is dat leuk: dankzij SoftSystem sluit de deur van de vrieskast zacht gedempt en veilig, maar ook aangenaam licht en stil.



Telescooprails

De vriesladen op telescooprails kunnen moeiteloos worden geopend, zelfs bij zware belading. De laden garanderen een optimaal overzicht, bieden uitstekende bewaarmogelijkheden en zijn gemakkelijk uitneembaar.



AutoDoor

Met uw Liebherr heeft u uw handen vrij: dankzij AutoDoor opent u de koelkast met uw stem of door te kloppen. Dit is 's werelds eerste koelapparaat dat volledig automatisch kan worden geopend en gesloten – perfectie voor een greeploze keuken. Snelheid en openingshoek alsook de duur tot sluiten kunt u zelf instellen. En indien nodig opent en sluit u hem ook gewoon met de hand of met uw smartphone.



Side-by-Side concept

Met het Side-by-Side concept kunnen koelkasten, vrieskasten en wijnkasten geheel naar eigen wens worden gecombineerd. Warme wandtechnologie voorkomt condensvorming tussen apparaten met een groot temperatuurverschil en maakt talrijke combinaties mogelijk. Meer informatie op pagina 34-37.



SIFNAe 5188
Peak

Deur op deur / integreerbaar apparaat	
Energie-efficiëntieklasse:	E
Energieverbruik per jaar / 24 h:	237 / 0,649 kWh
Totaal volume ¹ :	213 l
Geluidsniveau / Geluidsklasse:	35 dB(A) / B, SuperSilent
Klimaatklasse:	SN-T (van +10 °C tot +43 °C)
Nisafmetingen in cm (h/b/d):	177,2 - 178,8 / 56 - 57 / min. 55,0

No Frost	Super Frost	Soft System	Telescopic Rails	Touch & Swipe-Display	Vario Space	LED	Ice Tower	Ice Maker
Auto Door	Smart Device							

Bedieningspaneel

- Automatische deuropening en sluiting
- 2,4" TFT, Touch & Swipe kleurenscherm
- Automatische deuropening en sluiting
- Digitale temperatuur aanduiding
- SmartDeviceBox inbegrepen
- Alarm bij storing: optisch en akoestisch
- Deuralarm: optisch en akoestisch

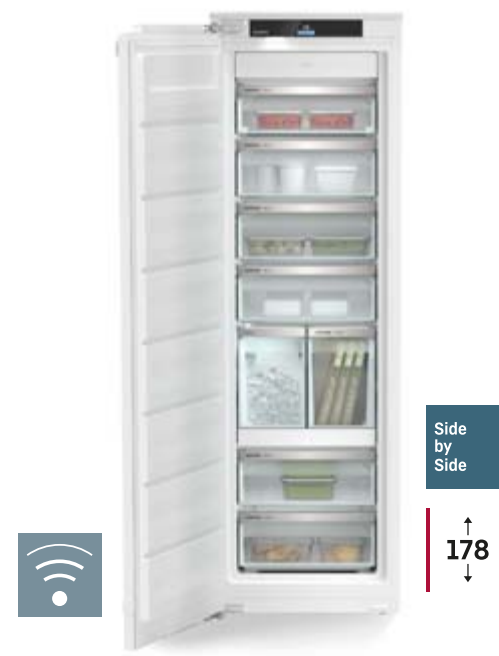
Vriesgedeelte ********

- 8 diepvriesladen, waarvan 5 op uittrekbare telescooprails, VarioSpace
- IceTower
- IceMaker met vaste wateraansluiting 3/4"
- IJsblokjesvoorraad: 5,7 kg
- LED verlichting
- Bewaartijd bij storing: 9 uur
- Invriescapaciteit in 24 uur: 10 kg
- 2 koude accu's
- Draagplateaus van veiligheidsglas

Uitrustingsvoordelen

- Warme wanden tweezijdig, geschikt voor combinatie met andere koel-, vries en/of wijnkasten
- In de hoogte verstelbare pootjes voorzijde
- Verwisselbare deurscharniering
- Verwisselbaar deurrubber

SIFNAe 5188 001 met rechtsdraaiende deur
SIFNAe 5188 617 met linksdraaiende deur



SIFNei 5188
Peak

Deur op deur / integreerbaar apparaat	
Energie-efficiëntieklasse:	E
Energieverbruik per jaar / 24 h:	237 / 0,649 kWh
Totaal volume ¹ :	213 l
Geluidsniveau / Geluidsklasse:	35 dB(A) / B, SuperSilent
Klimaatklasse:	SN-T (van +10 °C tot +43 °C)
Nisafmetingen in cm (h/b/d):	177,2 - 178,8 / 56 - 57 / min. 55,0

No Frost	Super Frost	Soft System	Telescopic Rails	Touch & Swipe-Display	Vario Space	LED	Ice Tower	Ice Maker
Smart Device								

Bedieningspaneel

- 2,4" TFT, Touch & Swipe kleurenscherm
- Digitale temperatuur aanduiding
- SmartDeviceBox inbegrepen
- Alarm bij storing: optisch en akoestisch
- Deuralarm: optisch en akoestisch

Vriesgedeelte ********

- 8 diepvriesladen, waarvan 5 op uittrekbare telescooprails, VarioSpace
- IceTower
- IceMaker met vaste wateraansluiting 3/4"
- IJsblokjesvoorraad: 5,7 kg
- LED verlichting
- Bewaartijd bij storing: 9 uur
- Invriescapaciteit in 24 uur: 10 kg
- 2 koude accu's
- Draagplateaus van veiligheidsglas

Uitrustingsvoordelen

- Warme wanden tweezijdig, geschikt voor combinatie met andere koel-, vries en/of wijnkasten
- In de hoogte verstelbare pootjes voorzijde
- Verwisselbare deurscharniering
- Verwisselbaar deurrubber



SIFNe 5178
Peak

Deur op deur / integreerbaar apparaat	
Energie-efficiëntieklasse:	E
Energieverbruik per jaar / 24 h:	237 / 0,649 kWh
Totaal volume ¹ :	213 l
Geluidsniveau / Geluidsklasse:	35 dB(A) / B, SuperSilent
Klimaatklasse:	SN-T (van +10 °C tot +43 °C)
Nisafmetingen in cm (h/b/d):	177,2 - 178,8 / 56 - 57 / min. 55,0

No Frost	Super Frost	Soft System	Telescopic Rails	Touch & Swipe-Display	Vario Space	LED	Smart Device ready

Bedieningspaneel

- 2,4" TFT, Touch & Swipe kleurenscherm
- Digitale temperatuur aanduiding
- Geschikt voor SmartHome met optionele SmartDeviceBox
- Alarm bij storing: optisch en akoestisch
- Deuralarm: optisch en akoestisch

Vriesgedeelte ********

- 8 diepvriesladen, waarvan 6 op uittrekbare telescooprails, VarioSpace
- IJsblokjeshouder met deksel
- LED verlichting
- Bewaartijd bij storing: 9 uur
- Invriescapaciteit in 24 uur: 10 kg
- 2 koude accu's
- Draagplateaus van veiligheidsglas

Uitrustingsvoordelen

- Warme wanden tweezijdig, geschikt voor combinatie met andere koel-, vries en/of wijnkasten
- In de hoogte verstelbare pootjes voorzijde
- Verwisselbare deurscharniering
- Verwisselbaar deurrubber

¹ Conform de verordening EU 2019/2016 geven wij het totaal volume als geheel getal (afgerond) weer en het volume van de vries- en versvoedselcompartimenten met één cijfer na de komma.

Een voorbeeld van het energielabel staat op pagina 11. Volgens (EU) 2017/1369 6a.



VarioSpace

U wilt een ijstaart met meerdere lagen perfect bewaren tot het zomerfeest? Geen probleem voor uw Liebherr diepvrieskast: die weet heel goed dat er soms net even meer plaats nodig is. Dankzij VarioSpace kunt u de afzonderlijke vriesladen en eronder liggende glazen draagplateaus uitnemen – en voilà: hier is uw extra hoge opbergruimte!



SoftSystem

Van ontbijt tot middernachtsnack – er zijn vele aanleidingen om de vrieskast te openen en weer te sluiten. En met uw Liebherr is dat leuk: dankzij SoftSystem sluit de deur van de vrieskast zacht gedempt en veilig, maar ook aangenaam licht en stil.

¹ Conform de verordening EU 2019/2016 geven wij het totaal volume als geheel getal (afgerond) weer en het volume van de vries- en versvoedselcompartimenten met één cijfer na de komma.



SIFNf 5128
Plus

Deur op deur / integreerbaar apparaat	
Energie-efficiëntieklasse:	F <small>A B C D E</small>
Energieverbruik per jaar / 24 h:	296 / 0,811 kWh
Totaal volume ¹ :	213 l
Geluidsniveau / Geluidsklasse:	35 dB(A) / B, SuperSilent
Klimaatklasse:	SN-T (van +10 °C tot +43 °C)
Nisafmetingen in cm (h/b/d):	177,2 - 178,8 / 56 - 57 / min. 55,0



Bedieningspaneel

- LC-Display met tiptoetsbediening
- Digitale temperatuur aanduiding
- Geschikt voor SmartHome met optionele SmartDeviceBox
- Alarm bij storing: optisch en akoestisch
- Deuralarm: optisch en akoestisch

Vriesgedeelte ********

- 8 diepvriesladen, VarioSpace
- IJsblokjeshouder
- Bewaartijd bij storing: 9 uur
- Invriescapaciteit in 24 uur: 10 kg

Uitrustingsvoordelen

- Warme wanden tweezijdig, geschikt voor combinatie met andere koel-, vries en/of wijnkasten
- In de hoogte verstelbare pootjes voorzijde
- Verwisselbare deurscharniering
- Verwisselbaar deurrubber



SIFNSf 5128
Plus

Sleepdeur / integreerbaar apparaat	
Energie-efficiëntieklasse:	F <small>A B C D E</small>
Energieverbruik per jaar / 24 h:	296 / 0,811 kWh
Totaal volume ¹ :	213 l
Geluidsniveau / Geluidsklasse:	35 dB(A) / B, SuperSilent
Klimaatklasse:	SN-T (van +10 °C tot +43 °C)
Nisafmetingen in cm (h/b/d):	177,2 - 178,8 / 56 - 57 / min. 55,0



Bedieningspaneel

- LC-Display met tiptoetsbediening
- Digitale temperatuur aanduiding
- Geschikt voor SmartHome met optionele SmartDeviceBox
- Alarm bij storing: optisch en akoestisch
- Deuralarm: optisch en akoestisch

Vriesgedeelte ********

- 8 diepvriesladen, VarioSpace
- IJsblokjeshouder
- Bewaartijd bij storing: 9 uur
- Invriescapaciteit in 24 uur: 10 kg

Uitrustingsvoordelen

- Warme wanden tweezijdig, geschikt voor combinatie met andere koel-, vries en/of wijnkasten
- In de hoogte verstelbare pootjes voorzijde
- Verwisselbare deurscharniering
- Verwisselbaar deurrubber

Een voorbeeld van het energielabel staat op pagina 11. Volgens (EU) 2017/1369 6a.



SIFNf 5108
Pure

Deur op deur / integreerbaar apparaat	
Energie-efficiëntieklasse:	F <small>A B C D E</small>
Energieverbruik per jaar / 24 h:	296 / 0,811 kWh
Totaal volume ¹ :	213 l
Geluidsniveau / Geluidsklasse:	35 dB(A) / B, SuperSilent
Klimaatklasse:	SN-T (van +10 °C tot +43 °C)
Nisafmetingen in cm (h/b/d):	177,2 - 178,8 / 56 - 57 / min. 55,0



Bedieningspaneel

- LC-Display met tiptoetsbediening
- Digitale temperatuur aanduiding
- Geschikt voor SmartHome met optionele SmartDeviceBox
- Alarm bij storing: optisch en akoestisch
- Deuralarm: optisch en akoestisch

Vriesgedeelte ********

- 8 diepvriesladen, VarioSpace
- Bewaartijd bij storing: 9 uur
- Invriescapaciteit in 24 uur: 10 kg
- Draagplateaus van veiligheidsglas

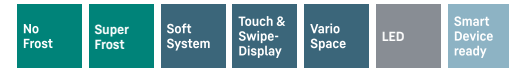
Uitrustingsvoordelen

- Warme wanden tweezijdig, geschikt voor combinatie met andere koel-, vries en/of wijnkasten
- In de hoogte verstelbare pootjes voorzijde
- Verwisselbare deurscharniering
- Verwisselbaar deurrubber



SIFNd 4556
Prime

Deur op deur / integreerbaar apparaat	
Energie-efficiëntieklasse:	D <small>A G</small>
Energieverbruik per jaar / 24 h:	173 / 0,474 kWh
Totaal volume ¹ :	156 l
Geluidsniveau / Geluidsklasse:	35 dB(A) / B, SuperSilent
Klimaatklasse:	SN-T (van +10 °C tot +43 °C)
Nisafmetingen in cm (h/b/d):	139,7 - 141,3 / 56 - 57 / min. 55,0



Bedieningspaneel

- 2,4" TFT, Touch & Swipe kleurenscherm
- Digitale temperatuuraanduiding
- Geschikt voor SmartHome met optionele SmartDeviceBox
- Alarm bij storing: optisch en akoestisch
- Deuralarm: optisch en akoestisch

Vriesgedeelte ********

- 6 diepvriesladen, VarioSpace
- IJsblokeshouder met deksel
- LED verlichting
- Bewaartijd bij storing: 10 uur
- Invriescapaciteit in 24 uur: 10 kg
- 2 koude accu's
- Draagplateaus van veiligheidsglas

Uitrustingsvoordelen

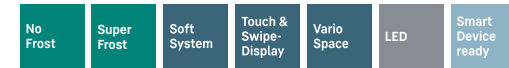
- Warme wanden tweezijdig, geschikt voor combinatie met andere koel-, vries- en/of wijnkasten
- In de hoogte verstelbare pootjes voorzijde
- Verwisselbare deurscharniering
- Verwisselbaar deurrubber

*Conform de verordening EU 2019/2016 geven wij het totaal volume als geheel getal (afgerond) weer en het volume van de vries- en versvoedselcompartimenten met één cijfer na de komma.



SIFNd 4155
Prime

Deur op deur / integreerbaar apparaat	
Energie-efficiëntieklasse:	D <small>A G</small>
Energieverbruik per jaar / 24 h:	166 / 0,454 kWh
Totaal volume ¹ :	129 l
Geluidsniveau / Geluidsklasse:	34 dB(A) / B, SuperSilent
Klimaatklasse:	SN-T (van +10 °C tot +43 °C)
Nisafmetingen in cm (h/b/d):	121,6 - 122,6 / 56 - 57 / min. 55,0



Bedieningspaneel

- 2,4" TFT, Touch & Swipe kleurenscherm
- Digitale temperatuuraanduiding
- Geschikt voor SmartHome met optionele SmartDeviceBox
- Alarm bij storing: optisch en akoestisch
- Deuralarm: optisch en akoestisch

Vriesgedeelte ********

- 5 diepvriesladen, VarioSpace
- IJsblokeshouder met deksel
- LED verlichting
- Bewaartijd bij storing: 9 uur
- Invriescapaciteit in 24 uur: 8 kg
- 2 koude accu's
- Draagplateaus van veiligheidsglas

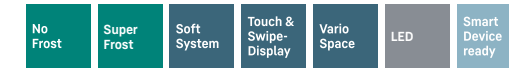
Uitrustingsvoordelen

- Verwarmde bovenzijde en zijwanden, geschikt voor combinatie met andere koel-, vries- en/of wijnkasten
- In de hoogte verstelbare pootjes voorzijde
- Verwisselbare deurscharniering
- Verwisselbaar deurrubber



SIFNd 3954
Prime

- / integrierbares Einbaugerät	
Energie-efficiëntieklasse:	D <small>A G</small>
Energieverbruik per jaar / 24 h:	153 / 0,419 kWh
Totaal volume ¹ :	87 l
Geluidsniveau / Geluidsklasse:	34 dB(A) / B, SuperSilent
Klimaatklasse:	SN-T (van +10 °C tot +43 °C)
Nisafmetingen in cm (h/b/d):	87,4 - 89 / 56 - 57 / min. 55,0



Bedieningspaneel

- 2,4" TFT, Touch & Swipe kleurenscherm
- Digitale temperatuuraanduiding
- Geschikt voor SmartHome met optionele SmartDeviceBox
- Alarm bij storing: optisch en akoestisch
- Deuralarm: optisch en akoestisch

Vriesgedeelte ********

- 4 diepvriesladen, VarioSpace
- IJsblokeshouder met deksel
- LED verlichting
- Bewaartijd bij storing: 10 uur
- Invriescapaciteit in 24 uur: 10 kg
- 2 koude accu's
- Draagplateaus van veiligheidsglas

Uitrustingsvoordelen

- Verwarmde bovenzijde en zijwanden, geschikt voor combinatie met andere koel-, vries- en/of wijnkasten
- In de hoogte verstelbare pootjes voorzijde
- Verwisselbare deurscharniering
- Verwisselbaar deurrubber

Een voorbeeld van het energielabel staat op pagina 11. Volgens (EU) 2017/1369 6a.



IFNe 3924
Plus

Deur op deur / integreerbaar apparaat	
Energie-efficiëntieklasse:	E <small>A G</small>
Energieverbruik per jaar / 24 h:	191 / 0,523 kWh
Totaal volume ¹ :	87 l
Geluidsniveau / Geluidsklasse:	35 dB(A) / B, SuperSilent
Klimaatklasse:	SN-T (van +10 °C tot +43 °C)
Nisafmetingen in cm (h/b/d):	87,4 - 89 / 56 - 57 / min. 55,0



Bedieningspaneel

- LC-Display met tiptoetsbediening
- Digitale temperatuuraanduiding
- Geschikt voor SmartHome met optionele SmartDeviceBox
- Alarm bij storing: optisch en akoestisch
- Deuralarm: optisch en akoestisch

Vriesgedeelte ********

- 4 diepvriesladen, VarioSpace
- IJsblokeshouder
- Bewaartijd bij storing: 10 uur
- Invriescapaciteit in 24 uur: 10 kg
- Draagplateaus van veiligheidsglas

Uitrustingsvoordelen

- Plafondverwarming voor Side-by-Side concept
- In de hoogte verstelbare pootjes voorzijde
- Verwisselbare deurscharniering
- Verwisselbaar deurrubber



Side by Side
88

IFe 3904
Pure

Deur op deur / integreerbaar apparaat

Energie-efficiëntieklasse:	
Energieverbruik per jaar / 24 h:	179 / 0,490 kWh
Totaal volume ¹ :	101 l
Geluidsniveau / Geluidsklasse:	34 dB(A) / B, SuperSilent
Klimaatklasse:	SN-ST (van +10 °C tot +38 °C)
Nisafmetingen in cm (h/b/d):	87,4 - 89 / 56 - 57 / min. 55,0



Bedieningspaneel

- LC-Display met tiptoetsbediening
- Digitale temperatuuraanduiding
- Geschikt voor SmartHome met optionele SmartDeviceBox
- Alarm bij storing: optisch en akoestisch
- Deuralarm: optisch en akoestisch

Vriesgedeelte

- 4 diepvriesladen, VarioSpace
- Bewaartijd bij storing: 10 uur
- Invriescapaciteit in 24 uur: 8 kg
- Draagplateaus van veiligheidsglas

Uitrustingsvoordelen

- Plafondverwarming voor Side-by-Side concept
- In de hoogte verstelbare pootjes voorzijde
- Verwisselbare deurscharniering
- Verwisselbaar deurrubber

¹ Conform de verordening EU 2019/2016 geven wij het totaal volume als geheel getal (afgerond) weer en het volume van de vries- en versvoedselcompartimenten met één cijfer na de komma.



Side by Side
88

IFSe 3904
Pure

Sleepdeur / integreerbaar apparaat

Energie-efficiëntieklasse:	
Energieverbruik per jaar / 24 h:	179 / 0,490 kWh
Totaal volume ¹ :	101 l
Geluidsniveau / Geluidsklasse:	33 dB(A) / B, SuperSilent
Klimaatklasse:	SN-ST (van +10 °C tot +38 °C)
Nisafmetingen in cm (h/b/d):	87,4 - 89 / 56 - 57 / min. 55,0



Bedieningspaneel

- LC-Display met tiptoetsbediening
- Digitale temperatuuraanduiding
- Geschikt voor SmartHome met optionele SmartDeviceBox
- Alarm bij storing: optisch en akoestisch
- Deuralarm: optisch en akoestisch

Vriesgedeelte

- 4 diepvriesladen, VarioSpace
- Bewaartijd bij storing: 10 uur
- Invriescapaciteit in 24 uur: 8 kg
- Draagplateaus van veiligheidsglas

Uitrustingsvoordelen

- Plafondverwarming voor Side-by-Side concept
- In de hoogte verstelbare pootjes voorzijde
- Verwisselbare deurscharniering
- Verwisselbaar deurrubber



Side by Side
72

IFNc 3553
Prime

Deur op deur / integreerbaar apparaat

Energie-efficiëntieklasse:	
Energieverbruik per jaar:	118 kWh
Totaal volume ¹ :	65 l
Geluidsniveau / Geluidsklasse:	33 dB(A) / B, SuperSilent
Klimaatklasse:	SN-T (van +10 °C tot +43 °C)
Nisafmetingen in cm (h/b/d):	71,4-73/56-57/min. 55,0



Bedieningspaneel

- 2,4" TFT, Touch & Swipe kleurenscherm
- Digitale temperatuuraanduiding
- Geschikt voor SmartHome met optionele SmartDeviceBox
- Alarm bij storing: optisch en akoestisch
- Deuralarm: optisch en akoestisch

Vriesgedeelte

- 3 diepvriesladen, VarioSpace
- IJsblokjeshouder met deksel
- Bewaartijd bij storing: 10 uur
- Invriescapaciteit in 24 uur: 8 kg
- 2 koude accu's
- Draagplateaus van veiligheidsglas

Uitrustingsvoordelen

- Plafondverwarming voor Side-by-Side concept
- In de hoogte verstelbare pootjes voorzijde
- Verwisselbare deurscharniering
- Verwisselbaar deurrubber

Een voorbeeld van het energielabel staat op pagina 11. Volgens (EU) 2017/1369 6a.



Side by Side
72

IFNe 3503
Pure

Deur op deur / integreerbaar apparaat

Energie-efficiëntieklasse:	
Energieverbruik per jaar:	185 kWh
Totaal volume ¹ :	65 l
Geluidsniveau / Geluidsklasse:	34 dB(A) / B, SuperSilent
Klimaatklasse:	SN-T (van +10 °C tot +43 °C)
Nisafmetingen in cm (h/b/d):	71,4-73/56-57/min. 55,0



Bedieningspaneel

- LC-Display met tiptoetsbediening
- Digitale temperatuuraanduiding
- Geschikt voor SmartHome met optionele SmartDeviceBox
- Alarm bij storing: optisch en akoestisch
- Deuralarm: optisch en akoestisch

Vriesgedeelte

- 3 diepvriesladen, VarioSpace
- Bewaartijd bij storing: 10 uur
- Invriescapaciteit in 24 uur: 8 kg
- Draagplateaus van veiligheidsglas

Uitrustingsvoordelen

- Plafondverwarming voor Side-by-Side concept
- In de hoogte verstelbare pootjes voorzijde
- Verwisselbare deurscharniering
- Verwisselbaar deurrubber



SUIG 1514 Comfort



Side
by
Side
82-88

SUIG 1514 Comfort

Deur op deur / integreerbaar onderbouw apparaat

Energie-efficiëntieklasse:	E <small>A B</small>
Energieverbruik per jaar / 24 h:	168 / 0,457 kWh
Totaal volume ¹ :	95 l
Geluidsniveau / Geluidsklasse:	35 dB(A) / B, SuperSilent
Klimaatklasse:	SN-T (van +10 °C tot +43 °C)
Nisafmetingen in cm (h/b/d):	82 - 88 / 60 / min. 55,0

Smart Frost Super Frost Vario Space

Bedieningspaneel

- LC-Display met druktoets
- Digitale temperatuuraanduiding
- Alarm bij storing: optisch en akoestisch
- Deuralarm: optisch en akoestisch

Vriesgedeelte *******

- 3 diepvriesladen, VarioSpace
- Bewaartijd bij storing: 10 uur
- Invriescapaciteit in 24 uur: 6 kg
- Draagplateaus van veiligheidsglas

Uitrustingsvoordelen

- Warme wanden tweezijdig, geschikt voor combinatie met andere koel-, vries en/of wijnkasten
- In de hoogte verstelbare pootjes voor en achter
- Verwisselbare deurscharniering



Side
by
Side
82-88

SUIGN 1554 Premium

Deur op deur / integreerbaar onderbouw apparaat

Energie-efficiëntieklasse:	E <small>A B</small>
Energieverbruik per jaar / 24 h:	181 / 0,495 kWh
Totaal volume ¹ :	79 l
Geluidsniveau / Geluidsklasse:	35 dB(A) / B, SuperSilent
Klimaatklasse:	SN-T (van +10 °C tot +43 °C)
Nisafmetingen in cm (h/b/d):	82 - 88 / 60 / min. 55,0

No Frost Super Frost Soft System Vario Space

Bedieningspaneel

- LC-Display met druktoets
- Digitale temperatuuraanduiding
- FrostControl
- Alarm bij storing: optisch en akoestisch
- Deuralarm: optisch en akoestisch

Vriesgedeelte *******

- 3 diepvriesladen, waarvan 2 op rolwielletjes, VarioSpace
- IJsblokjeshouder met deksel
- Bewaartijd bij storing: 9 uur
- Invriescapaciteit in 24 uur: 8 kg
- 2 koude accu's
- Draagplateaus van veiligheidsglas
- Uitneembare schaal in de bodem, 4 liter inhoud

Uitrustingsvoordelen

- Warme wanden tweezijdig, geschikt voor combinatie met andere koel-, vries en/of wijnkasten
- In de hoogte verstelbare pootjes voor en achter
- Verwisselbare deurscharniering



SuperSilent

Pssst – heel goed luisteren: Uw Liebherr is zo stil dat u uw oren moet spitsen om hem te kunnen horen. Hoe kan dat? Alle koelcomponenten zoals compressoren, kleppen, ventilatoren en verdamper zijn geoptimaliseerd en perfect op elkaar afgestemd. Zodat u in uw keuken alleen datgene hoort wat u zelf wilt.



VarioSpace

U wilt een ijstaart met meerdere lagen perfect bewaren tot het zomerfeest? Geen probleem voor uw Liebherr diepvrieskast: die weet heel goed dat er soms net even meer plaats nodig is. Dankzij VarioSpace kunt u de afzonderlijke vriesladen en eronder liggende glazen draagplateaus uitnemen – en voilà: hier is uw extra hoge opbergruimte!

¹ Conform de verordening EU 2019/2016 geven wij het totaal volume als geheel getal (afgerond) weer en het volume van de vries- en versvoedselcompartimenten met één cijfer na de komma. Een voorbeeld van het energielabel staat op pagina 11. Volgens (EU) 2017/1369 6a.

Wijnkasten



SIFNei 5188 Δ Prime-Serie

EWTdf 3553 Vinidor

IRBPdi 5170 Δ Peak-Serie

**Side
by
Side**

Alle Liebherr wijnkasten met nishoogtes van 88, 122 en 178 cm kunnen perfect gecombineerd worden met koelkasten en vriezers in verschillende nismaten. Ga naar liebherr.be en creëer uw ideale koelwand.

2 temperatuurzones

+5 °C tot +20 °C

+5 °C tot +20 °C



De **Vinidor** wijnklimaatkasten bieden twee wijnsafes waarin de temperatuur onafhankelijk kan worden ingesteld. Zo kunnen bijvoorbeeld rode en witte wijn in één apparaat ieder op hun eigen optimale serveertemperatuur worden bewaard. Maar ook voor langdurig bewaren bieden deze apparaten de ideale condities.

1 temperatuurzone

+20 °C

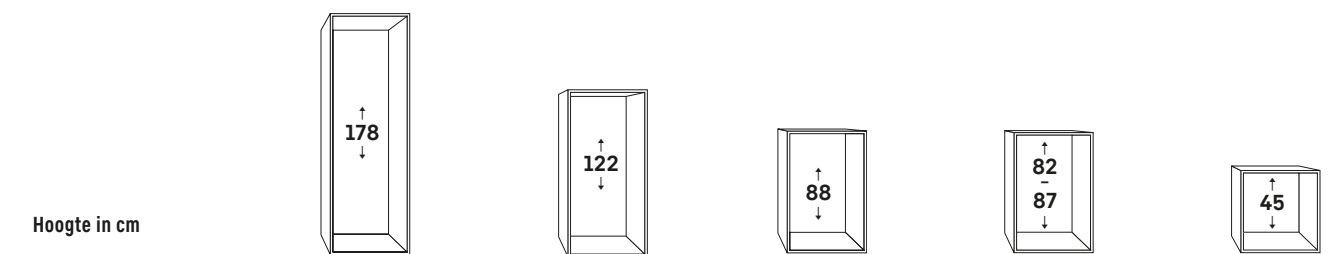
+5 °C



De **GrandCru** wijnbewaarkasten zijn ontworpen voor het langdurig bewaren van wijn, maar zijn ook zeer geschikt voor het bewaren op drinktemperatuur. De temperatuur kan worden ingesteld van +5 °C tot +20 °C en in de wijnbewaarkasten wordt de temperatuur voor de gehele binnenruimte gelijkmatig en constant gehouden.

Assortimentsoverzicht gesorteerd op nishoogte en serie

Vinidor	2 temperatuurzones
GrandCru	1 temperatuurzone



Hoogte in cm	178	122	88	82-87	45
Integreerbare wijnkasten	EWTgb 3583 pag. 134 EWTgw 3583 pag. 134 EWTdf 3553 pag. 135	EWTgb 2383 pag. 136 EWTgw 2383 pag. 136 EWTdf 2353 pag. 137	EWTgb 1683 pag. 138 EWTgw 1683 pag. 138 EWTdf 1653 pag. 139		WKEgw 582 pag. 142 WKEgb 582 pag. 142 WKEes 553 pag. 143
Integreerbare onderbouw wijnkasten				UWTgb 1682 pag. 140 UWTes 1672 pag. 140 UWKes 1752 pag. 141	

Uitrustingsvoordelen



Roestvrijstalen deurframe

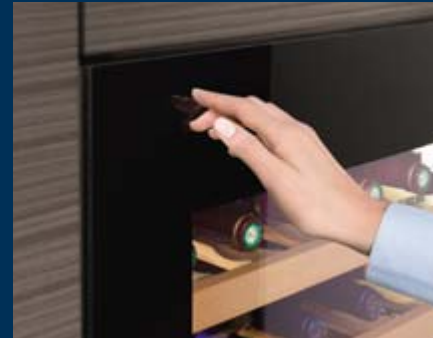
Met het hoogwaardige roestvrijstalen deurframe kunnen alle EWtdf modellen stijlvol in iedere keuken geïntegreerd worden. De deur kan met de edelstalen greep eenvoudig worden geopend.

Als accessoire verkrijgbaar.



SuperSilent

Psssst – heel goed luisteren: Uw Liebherr is zo stil dat u uw oren moet spitsen om hem te kunnen horen. Hoe kan dat? Alle koelcomponenten zoals compressoren, kleppen, ventilatoren en verdamperen zijn geoptimaliseerd en perfect op elkaar afgestemd. Zodat u in uw keuken alleen datgene hoort wat u zelf wilt.



TipOpen

De TipOpen techniek van Liebherr is perfect voor plaatsing in greeploze keukens. Een lichte aanraking van de glasdeur geeft een deuropening van 7 cm en maakt daarna het verder openen gemakkelijk. Indien de deur na enkele seconden niet verder wordt geopend, dan sluit deze weer automatisch dankzij het SoftSystem.



Presentatieplateau

De voorzijde van het presentatieplateau kan schuin worden geplaatst, ideaal om maximaal 5 wijnflessen te presenteren. Dit klapplateau is ook bijzonder handig om geopende flessen geconditioneerd te bewaren.



FreshAir koolfilter

Het geïntegreerde FreshAir koolfilter zuivert de circulerende lucht en verwijdert onaangename geuren. Het filter is eenvoudig te vervangen.



Elektronische besturing

Het innovatieve elektronisch gestuurde temperatuurdisplay garandeert een nauwkeurige handhaving van de gekozen temperatuur in de afzonderlijke wijnsafes. Alle functies kunnen eenvoudig worden gekozen door het zacht aanraken van het Touch bedieningspaneel. De in cijfers weergegeven temperaturen zijn van het LC-Display af te lezen.



Greeploze isolatieglasdeur

De wijnkasten met greeploze isolatieglasdeur en TipOpen techniek van Liebherr zijn perfect voor plaatsing in greeploze keukens. Het isolatieglas biedt bescherming tegen UV-straling die invloed kan hebben op de kwaliteit van de wijn.



LED verlichting

Iedere wijnsafe is voorzien van vlak weggewerkte LED verlichting waarmee het complete interieur gelijkmatig wordt verlicht. Dankzij de minimale LED warmteafgifte kunnen wijnen ook voor langere tijd verlicht worden gepresenteerd; de lichtsterkte kan naar wens worden gedimd.



SoftSystem

Het SoftSystem dempt de beweging bij deursluiting. Het systeem garandeert bijzonder zacht sluiten en voorkomt trillingen die invloed kunnen hebben op de kwaliteit van de wijn. Bij een opening van ca. 30° wordt de deur automatisch gesloten.



Houten plateaus op telescooprails

Stabiele houten plateaus op telescooprails bieden een goed overzicht en een snelle toegang tot de voorraad. De uitvoering van de handgemaakte plateaus is volledig aangepast voor het stabiel bewaren van flessen met Bordeauxformaat. Als de flessen tegen elkaar worden geplaatst kan de maximale capaciteit van de wijnkast worden benut.



Plateauclips

De plateauclips bieden u de mogelijkheid om een nog beter overzicht over uw voorraad van verschillende wijnsoorten aan te brengen. Deze clips zijn naar wens te verschuiven over het front van de houten plateaus. Extra clips zijn als accessoire te bestellen.



Opberglade

De uittrekbare opberglade voor wijnbestek (inclusief 2-delige set voor 6 wijnglazen en sommelieraccessoires) kan direct onder de WKEgb 582 en WKEgw 582 wijnbewaarkasten worden geplaatst. Samen met de 45 cm hoge wijnbewaarkast komt de totale nishoogte op 60 cm. Leverbaar met wit glasfront (9901 086), of zwart glasfront (9901 085).



↑
178
↓

EWTgw 3583
Vinidor

Isolatieglasdeur / integreerbaar apparaat

Energie-efficiëntieklasse:	G A
Energieverbruik per jaar / 24 h:	178 / 0,487 kWh
Max. DIN Norm Bordeauxflessen 0.75 l:	83
Totaal volume ¹ :	271 l
Geluidsniveau / Geluidsklasse:	32 dB(A) / B, SuperSilent
Klimaatklasse:	SN (van +10 °C tot +32 °C)
Deur: Isolatieglasdeur met witglas frame, greeploos	
Nisafmetingen in cm (h/b/d):	177,2-178/56-57/min. 55,0



Bedieningspaneel

- LC-Display met tiptoetsbediening
- Digitale temperatuuraanduiding voor beide wijnzones
- Alarm bij storing: optisch en akoestisch
- Deuralarm: akoestisch
- Kinderbeveiliging

Wijngedeelte

- 2 temperatuurzones, regelbaar van +5 °C tot +20 °C
- 2 regelbare koelcircuits
- Circulatiekoeling, luchttoevoer via FreshAir-koolfilter
- Luchtvochtigheidsregeling via inschakelbare ventilatie
- LED verlichting permanent in te schakelen, stapsgewijs dimbaar
- Plateaus van beukenhout
- 10 draagplateaus, waarvan 8 uittrekbaar middels telescooprails, waarvan 1 presentatieplateau

Uitrustingsvoordelen

- TipOpen greeploze deur
- In de hoogte verstelbare pootjes voorzijde
- Verwisselbare deurscharniering
- Verwisselbaar deurrubber
- Niet zichtbaar deurscharnier met openingsbegrenzing



↑
178
↓

EWTgb 3583
Vinidor

Isolatieglasdeur / integreerbaar apparaat

Energie-efficiëntieklasse:	G A
Energieverbruik per jaar / 24 h:	178 / 0,487 kWh
Max. DIN Norm Bordeauxflessen 0.75 l:	83
Totaal volume ¹ :	271 l
Geluidsniveau / Geluidsklasse:	32 dB(A) / B, SuperSilent
Klimaatklasse:	SN (van +10 °C tot +32 °C)
Deur: Isolatieglasdeur met zwartglas frame, greeploos	
Nisafmetingen in cm (h/b/d):	177,2-178/56-57/min. 55,0



Bedieningspaneel

- LC-Display met tiptoetsbediening
- Digitale temperatuuraanduiding voor beide wijnzones
- Alarm bij storing: optisch en akoestisch
- Deuralarm: akoestisch
- Kinderbeveiliging

Wijngedeelte

- 2 temperatuurzones, regelbaar van +5 °C tot +20 °C
- 2 regelbare koelcircuits
- Circulatiekoeling, luchttoevoer via FreshAir-koolfilter
- Luchtvochtigheidsregeling via inschakelbare ventilatie
- LED verlichting permanent in te schakelen, stapsgewijs dimbaar
- Plateaus van beukenhout
- 10 draagplateaus, waarvan 8 uittrekbaar middels telescooprails, waarvan 1 presentatieplateau

Uitrustingsvoordelen

- TipOpen greeploze deur
- In de hoogte verstelbare pootjes voorzijde
- Verwisselbare deurscharniering
- Verwisselbaar deurrubber
- Niet zichtbaar deurscharnier met openingsbegrenzing



↑
178
↓

EWTdf 3553
Vinidor

Deur op deur / inbouwapparaat met decorplaat

Energie-efficiëntieklasse:	G A
Energieverbruik per jaar / 24 h:	176 / 0,482 kWh
Max. DIN Norm Bordeauxflessen 0.75 l:	80
Totaal volume ¹ :	254 l
Geluidsniveau / Geluidsklasse:	32 dB(A) / B, SuperSilent
Klimaatklasse:	SN-ST (van +10 °C tot +38 °C)
Deur: Isolatieglasdeur, geschikt voor montage deurkader	
Nisafmetingen in cm (h/b/d):	177,2-178/56-57/min. 55,0



Bedieningspaneel

- LC-Display met tiptoetsbediening
- Digitale temperatuuraanduiding voor beide wijnzones
- Alarm bij storing: optisch en akoestisch
- Deuralarm: akoestisch
- Kinderbeveiliging

Wijngedeelte

- 2 temperatuurzones, regelbaar van +5 °C tot +20 °C
- 2 regelbare koelcircuits
- Circulatiekoeling, luchttoevoer via FreshAir-koolfilter
- Luchtvochtigheidsregeling via inschakelbare ventilatie
- LED verlichting permanent in te schakelen, stapsgewijs dimbaar
- Plateaus van beukenhout
- 10 draagplateaus, waarvan 8 uittrekbaar middels telescooprails, waarvan 1 presentatieplateau

Uitrustingsvoordelen

- In de hoogte verstelbare pootjes voorzijde
- Verwisselbare deurscharniering
- Verwisselbaar deurrubber
- Niet zichtbaar deurscharnier met openingsbegrenzing



SuperSilent

Pssst – heel goed luisteren: Uw Liebherr is zo stil dat u uw oren moet spitsen om hem te kunnen horen. Hoe kan dat? Alle koelcomponenten zoals compressoren, kleppen, ventilatoren en verdamers zijn geoptimaliseerd en perfect op elkaar afgestemd. Zodat u in uw keuken alleen datgene hoort wat u zelf wilt.



FreshAir koolfilter

Het geïntegreerde FreshAir koolfilter zuivert de circulerende lucht en verwijdert onaangename geuren. Het filter is eenvoudig te vervangen.



↑
122
↓

EWTgw 2383
Vinidor

Isolatieglasdeur / integreerbaar apparaat

Energie-efficiëntieklasse:	G
Energieverbruik per jaar / 24 h:	160 / 0,438 kWh
Max. DIN Norm Bordeauxflessen 0.75 l:	51
Totaal volume ¹ :	169 l
Geluidsniveau / Geluidsklasse:	32 dB(A) / B, SuperSilent
Klimaatklasse:	SN (van +10 °C tot +32 °C)
Deur: Isolatieglasdeur met witglas frame, greeploos	
Nisafmetingen in cm (h/b/d):	122-123,6/56-57/min. 55,0



Bedieningspaneel

- LC-Display met tiptoetsbediening
- Digitale temperatuuraanduiding voor beide wijnzones
- Alarm bij storing: optisch en akoestisch
- Deuralarm: akoestisch
- Kinderbeveiliging

Wijngedeelte

- 2 temperatuurzones, regelbaar van +5 °C tot +20 °C
- 2 regelbare koelcircuits
- Circulatiekoeling, luchttoevoer via FreshAir-koolfilter
- Luchtvochtigheidsregeling via inschakelbare ventilatie
- LED verlichting permanent in te schakelen, stapsgewijs dimbaar
- Plateaus van beukenhout
- 6 draagplateaus, waarvan 4 uittrekbaar middels telescooprails, waarvan 1 presentatieplateau

Uitrustingsvoordelen

- TipOpen greeploze deur
- In de hoogte verstelbare pootjes voorzijde
- Verwisselbare deurscharniering
- Verwisselbaar deurrubber
- Niet zichtbaar deurscharnier met openingsbegrenzing



↑
122
↓

EWTgb 2383
Vinidor

Isolatieglasdeur / integreerbaar apparaat

Energie-efficiëntieklasse:	G
Energieverbruik per jaar / 24 h:	160 / 0,438 kWh
Max. DIN Norm Bordeauxflessen 0.75 l:	51
Totaal volume ¹ :	169 l
Geluidsniveau / Geluidsklasse:	31 dB(A) / B, SuperSilent
Klimaatklasse:	SN (van +10 °C tot +32 °C)
Deur: Isolatieglasdeur met zwartglas frame, greeploos	
Nisafmetingen in cm (h/b/d):	122-123,6/56-57/min. 55,0



Bedieningspaneel

- LC-Display met tiptoetsbediening
- Digitale temperatuuraanduiding voor beide wijnzones
- Alarm bij storing: optisch en akoestisch
- Deuralarm: akoestisch
- Kinderbeveiliging

Wijngedeelte

- 2 temperatuurzones, regelbaar van +5 °C tot +20 °C
- 2 regelbare koelcircuits
- Circulatiekoeling, luchttoevoer via FreshAir-koolfilter
- Luchtvochtigheidsregeling via inschakelbare ventilatie
- LED verlichting permanent in te schakelen, stapsgewijs dimbaar
- Plateaus van beukenhout
- 6 draagplateaus, waarvan 4 uittrekbaar middels telescooprails, waarvan 1 presentatieplateau

Uitrustingsvoordelen

- TipOpen greeploze deur
- In de hoogte verstelbare pootjes voorzijde
- Verwisselbare deurscharniering
- Verwisselbaar deurrubber
- Niet zichtbaar deurscharnier met openingsbegrenzing



↑
122
↓

EWTdf 2353
Vinidor

Deur op deur / inbouwapparaat met decorplaat

Energie-efficiëntieklasse:	G
Energieverbruik per jaar / 24 h:	158 / 0,432 kWh
Max. DIN Norm Bordeauxflessen 0.75 l:	48
Totaal volume ¹ :	158 l
Geluidsniveau / Geluidsklasse:	32 dB(A) / B, SuperSilent
Klimaatklasse:	SN-ST (van +10 °C tot +38 °C)
Deur: Isolatieglasdeur, geschikt voor montage deurkader	
Nisafmetingen in cm (h/b/d):	122-123,6/56-57/min. 55,0



Bedieningspaneel

- LC-Display met tiptoetsbediening
- Digitale temperatuuraanduiding voor beide wijnzones
- Alarm bij storing: optisch en akoestisch
- Deuralarm: akoestisch
- Kinderbeveiliging

Wijngedeelte

- 2 temperatuurzones, regelbaar van +5 °C tot +20 °C
- 2 regelbare koelcircuits
- Circulatiekoeling, luchttoevoer via FreshAir-koolfilter
- Luchtvochtigheidsregeling via inschakelbare ventilatie
- LED verlichting permanent in te schakelen, stapsgewijs dimbaar
- Plateaus van beukenhout
- 6 draagplateaus, waarvan 4 uittrekbaar middels telescooprails, waarvan 1 presentatieplateau

Uitrustingsvoordelen

- In de hoogte verstelbare pootjes voorzijde
- Verwisselbare deurscharniering
- Verwisselbaar deurrubber
- Niet zichtbaar deurscharnier met openingsbegrenzing



Presentatieplateau

Het presentatieplateau is ideaal om maximaal 5 wijnflessen te presenteren. Dit klapplateau is ook bijzonder handig om geopende flessen geconditioneerd te bewaren.



Roestvrijstalen deurframe

Met het hoogwaardige roestvrijstalen deurframe kunnen alle EWTdf modellen stijlvol in iedere keuken geïntegreerd worden. De deur kan met de edelstalen greep eenvoudig worden geopend. Als accessoire verkrijgbaar.



↑
88
↓

EWTgw 1683
Vinidor

Isolatieglasdeur / integreerbaar apparaat

Energie-efficiëntieklasse:	G <small>A B</small>
Energieverbruik per jaar / 24 h:	151 / 0,413 kWh
Max. DIN Norm Bordeauxflessen 0.75 l:	33
Totaal volume ¹ :	104 l
Geluidsniveau / Geluidsklasse:	32 dB(A) / B, SuperSilent
Klimaatklasse:	SN (van +10 °C tot +32 °C)
Deur: Isolatieglasdeur met witglas frame, greeploos	
Nisafmetingen in cm (h/b/d):	87,4-89/56-57/min. 55,0



Bedieningspaneel

- LC-Display met tiptoetsbediening
- Digitale temperatuuraanduiding voor beide wijnzones
- Alarm bij storing: optisch en akoestisch
- Deuralarm: akoestisch
- Kinderbeveiliging

Wijngedeelte

- 2 temperatuurzones, regelbaar van +5 °C tot +20 °C
- 2 regelbare koelcircuits
- Circulatiekoeling, luchttoevoer via FreshAir-koolfilter
- Luchtvochtigheidsregeling via inschakelbare ventilatie
- LED verlichting permanent in te schakelen, stapsgewijs dimbaar
- Plateaus van beukenhout
- 4 draagplateaus, waarvan 2 uittrekbaar middels telescooprails, waarvan 1 presentatieplateau

Uitrustingsvoordelen

- TipOpen greeploze deur
- In de hoogte verstelbare pootjes voorzijde
- Verwisselbare deurscharniering
- Niet zichtbaar deurscharnier met openingsbegrenzing



↑
88
↓

EWTgb 1683
Vinidor

Isolatieglasdeur / integreerbaar apparaat

Energie-efficiëntieklasse:	G <small>A B</small>
Energieverbruik per jaar / 24 h:	151 / 0,413 kWh
Max. DIN Norm Bordeauxflessen 0.75 l:	33
Totaal volume ¹ :	104 l
Geluidsniveau / Geluidsklasse:	32 dB(A) / B, SuperSilent
Klimaatklasse:	SN (van +10 °C tot +32 °C)
Deur: Isolatieglasdeur met zwartglas frame, greeploos	
Nisafmetingen in cm (h/b/d):	87,4-89/56-57/min. 55,0



Bedieningspaneel

- LC-Display met tiptoetsbediening
- Digitale temperatuuraanduiding voor beide wijnzones
- Alarm bij storing: optisch en akoestisch
- Deuralarm: akoestisch
- Kinderbeveiliging

Wijngedeelte

- 2 temperatuurzones, regelbaar van +5 °C tot +20 °C
- 2 regelbare koelcircuits
- Circulatiekoeling, luchttoevoer via FreshAir-koolfilter
- Luchtvochtigheidsregeling via inschakelbare ventilatie
- LED verlichting permanent in te schakelen, stapsgewijs dimbaar
- Plateaus van beukenhout
- 4 draagplateaus, waarvan 2 uittrekbaar middels telescooprails, waarvan 1 presentatieplateau

Uitrustingsvoordelen

- TipOpen greeploze deur
- In de hoogte verstelbare pootjes voorzijde
- Verwisselbare deurscharniering
- Niet zichtbaar deurscharnier met openingsbegrenzing



↑
88
↓

EWTdf 1653
Vinidor

Deur op deur / inbouwapparaat met decorplaat

Energie-efficiëntieklasse:	G <small>A B</small>
Energieverbruik per jaar / 24 h:	150 / 0,411 kWh
Max. DIN Norm Bordeauxflessen 0.75 l:	30
Totaal volume ¹ :	97 l
Geluidsniveau / Geluidsklasse:	32 dB(A) / B, SuperSilent
Klimaatklasse:	SN-ST (van +10 °C tot +38 °C)
Deur: Isolatieglasdeur, geschikt voor montage deurkader	
Nisafmetingen in cm (h/b/d):	87,4-89/56-57/min. 55,0



Bedieningspaneel

- LC-Display met tiptoetsbediening
- Digitale temperatuuraanduiding voor beide wijnzones
- Alarm bij storing: optisch en akoestisch
- Deuralarm: akoestisch
- Kinderbeveiliging

Wijngedeelte

- 2 temperatuurzones, regelbaar van +5 °C tot +20 °C
- 2 regelbare koelcircuits
- Circulatiekoeling, luchttoevoer via FreshAir-koolfilter
- Luchtvochtigheidsregeling via inschakelbare ventilatie
- LED verlichting permanent in te schakelen, stapsgewijs dimbaar
- Plateaus van beukenhout
- 4 draagplateaus, waarvan 2 uittrekbaar middels telescooprails, waarvan 1 presentatieplateau

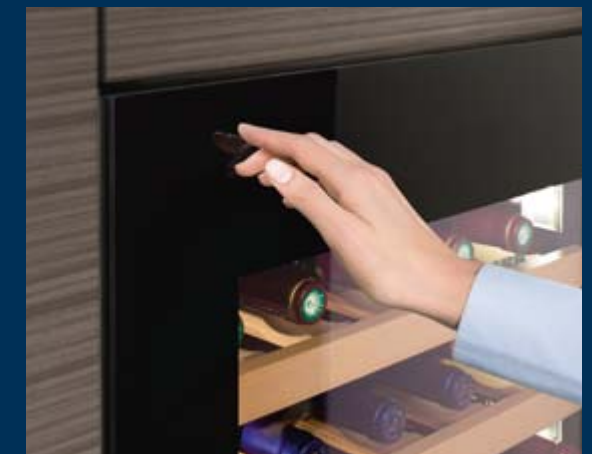
Uitrustingsvoordelen

- In de hoogte verstelbare pootjes voorzijde
- Verwisselbare deurscharniering
- Niet zichtbaar deurscharnier met openingsbegrenzing



SoftSystem

Het SoftSystem dempt de beweging bij deursluiting. Het systeem garandeert bijzonder zacht sluiten en voorkomt trillingen die invloed kunnen hebben op de kwaliteit van de wijn. Bij een opening van ca. 30° wordt de deur automatisch gesloten.



TipOpen

De TipOpen techniek van Liebherr is perfect voor plaatsing in greeploze keukens. Een lichte aanraking van de glasdeur geeft een deuropening van 7 cm en maakt daarna het verder openen gemakkelijk. Indien de deur na enkele seconden niet verder wordt geopend, dan sluit deze weer automatisch dankzij het SoftSystem.



82-87

UWTgb 1682
Vinidor

Isolatieglasdeur / onderbouw apparaat	
Energie-efficiëntieklasse:	G
Energieverbruik per jaar / 24 h:	146 / 0,400 kWh
Max. DIN Norm Bordeauxflessen 0.75 l:	34
Totaal volume ¹ :	94 l
Geluidsniveau / Geluidsklasse:	35 dB(A) / B, SuperSilent
Klimaatklasse:	SN-ST (van +10 °C tot +38 °C)
Deur: Isolatieglasdeur met zwartglas frame, greeploos	
Nisafmetingen in cm (h/b/d):	82-87 / 60 / min. 58,0



Bedieningspaneel

- LC-Display met tiptoetsbediening
- Digitale temperatuuraanduiding voor beide wijnzones
- Alarm bij storing: optisch en akoestisch
- Deuralarm: akoestisch
- Kinderbeveiliging

Wijngedeelte

- 2 temperatuurzones, regelbaar van +5 °C tot +20 °C
- 2 regelbare koelcircuits
- Circulatiekoeling, luchttoevoer via FreshAir-koolfilter
- Luchtvochtigheidsregeling via inschakelbare ventilatie
- LED verlichting permanent in te schakelen, stapsgewijs dimbaar
- Plateaus van beukenhout
- 5 draagplateaus, waarvan 3 uittrekbaar middels telescooprails

Uitrustingsvoordelen

- TipOpen greeploze deur
- In de hoogte verstelbare pootjes voor en achter
- Verwisselbare deurscharniering
- Niet zichtbaar deurscharnier met openingsbegrenzing



82-87

UWTeS 1672
Vinidor

Isolatieglasdeur / onderbouw apparaat	
Energie-efficiëntieklasse:	G
Energieverbruik per jaar / 24 h:	142 / 0,389 kWh
Max. DIN Norm Bordeauxflessen 0.75 l:	34
Totaal volume ¹ :	94 l
Geluidsniveau / Geluidsklasse:	38 dB(A) / C
Klimaatklasse:	SN-ST (van +10 °C tot +38 °C)
Deur: Isolatieglasdeur met edelstalen frame / Edelstaal	
Nisafmetingen in cm (h/b/d):	82-87 / 60 / min. 58,0



Bedieningspaneel

- LC-Display met druktoets
- Digitale temperatuuraanduiding voor beide wijnzones
- Alarm bij storing: optisch en akoestisch
- Deuralarm: akoestisch
- Kinderbeveiliging

Wijngedeelte

- 2 temperatuurzones, regelbaar van +5 °C tot +20 °C
- 2 regelbare koelcircuits
- Circulatiekoeling, luchttoevoer via FreshAir-koolfilter
- Luchtvochtigheidsregeling via inschakelbare ventilatie
- LED verlichting permanent in te schakelen, stapsgewijs dimbaar
- Plateaus van beukenhout
- 5 draagplateaus, waarvan 3 uittrekbaar middels telescooprails

Uitrustingsvoordelen

- Aluminium greep
- In de hoogte verstelbare pootjes voor en achter
- Verwisselbare deurscharniering



82-87

UWKeS 1752
GrandCru

Isolatieglasdeur / onderbouw apparaat	
Energie-efficiëntieklasse:	G
Energieverbruik per jaar / 24 h:	139 / 0,380 kWh
Max. DIN Norm Bordeauxflessen 0.75 l:	46
Totaal volume ¹ :	110 l
Geluidsniveau / Geluidsklasse:	38 dB(A) / C
Klimaatklasse:	SN-ST (van +10 °C tot +38 °C)
Deur: Isolatieglasdeur met edelstalen frame / Edelstaal	
Nisafmetingen in cm (h/b/d):	82-87/60-61/min. 58,0



Bedieningspaneel

- LC-Display met druktoets
- Digitale temperatuuraanduiding
- Alarm bij storing: optisch en akoestisch
- Deuralarm: akoestisch
- Kinderbeveiliging

Wijngedeelte

- 1 temperatuurzone, regelbaar van +5 °C tot +20 °C
- 1 regelbaar koelcircuit
- Circulatiekoeling, luchttoevoer via FreshAir-koolfilter
- Luchtvochtigheidsregeling via inschakelbare ventilatie
- LED verlichting permanent in te schakelen
- Plateaus van beukenhout
- 4 draagplateaus, waarvan 3 uittrekbaar middels telescooprails

Uitrustingsvoordelen

- Aluminium greep
- In de hoogte verstelbare pootjes voor en achter
- Verwisselbare deurscharniering



TipOpen-Technologie

De glasdeur opent bij het aanraken 7 cm. Wordt de deur na 3 seconden niet verder geopend, dan wordt deze automatisch door het SoftSystem gesloten.



TelescopicRails

Stabiele houten plateaus op telescooprails bieden een goed overzicht en een snelle toegang tot de voorraad. De uitvoering van de handgemaakte plateaus is volledig aangepast voor het stabiel bewaren van flessen met Bordeauxformaat.



↑
45
↓

WKEgw 582
GrandCru

Isolatieglasdeur / integreerbaar apparaat	
Energie-efficiëntieklasse:	G <small>A</small> <small>B</small>
Energieverbruik per jaar / 24 h:	116 / 0,317 kWh
Max. DIN Norm Bordeauxflessen 0.75 l ² :	18
Totaal volume ¹ :	47 l
Geluidsniveau / Geluidsklasse:	32 dB(A) / B, SuperSilent
Klimaatklasse:	SN-ST (van +10 °C tot +38 °C)
Deur: Isolatieglasdeur met witglas frame, greeploos	
Nisafmetingen in cm (h/b/d):	45-45,2/56-57/min. 55,0



Bedieningspaneel

- LC-Display met tiptoetsbediening
- Digitale temperatuuraanduiding
- Alarm bij storing: optisch en akoestisch
- Deuralarm: akoestisch
- Kinderbeveiliging

Wijngedeelte

- 1 temperatuurzone, regelbaar van +5 °C tot +20 °C
- 1 regelbaar koelcircuit
- Circulatiekoeling, luchttoevoer via FreshAir-koolfilter
- Luchtvochtigheidsregeling via inschakelbare ventilatie
- LED verlichting permanent in te schakelen, stapsgewijs dimbaar
- Plateaus van beukenhout
- 3 draagplateaus, waarvan 2 uittrekbaar middels telescooprails

Uitrustingsvoordelen

- Neerklapbare deur met TipOpen
- Niet zichtbaar deurscharnier met openingsbegrenzing



↑
45
↓

WKEgb 582
GrandCru

Isolatieglasdeur / integreerbaar apparaat	
Energie-efficiëntieklasse:	G <small>A</small> <small>B</small>
Energieverbruik per jaar / 24 h:	116 / 0,317 kWh
Max. DIN Norm Bordeauxflessen 0.75 l ² :	18
Totaal volume ¹ :	47 l
Geluidsniveau / Geluidsklasse:	32 dB(A) / B, SuperSilent
Klimaatklasse:	SN-ST (van +10 °C tot +38 °C)
Deur: Isolatieglasdeur met zwartglas frame, greeploos	
Nisafmetingen in cm (h/b/d):	45-45,2/56-57/min. 55,0



Bedieningspaneel

- LC-Display met tiptoetsbediening
- Digitale temperatuuraanduiding
- Alarm bij storing: optisch en akoestisch
- Deuralarm: akoestisch
- Kinderbeveiliging

Wijngedeelte

- 1 temperatuurzone, regelbaar van +5 °C tot +20 °C
- 1 regelbaar koelcircuit
- Circulatiekoeling, luchttoevoer via FreshAir-koolfilter
- Luchtvochtigheidsregeling via inschakelbare ventilatie
- LED verlichting permanent in te schakelen, stapsgewijs dimbaar
- Plateaus van beukenhout
- 3 draagplateaus, waarvan 2 uittrekbaar middels telescooprails

Uitrustingsvoordelen

- Neerklapbare deur met TipOpen
- Niet zichtbaar deurscharnier met openingsbegrenzing

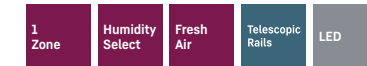


↑
45
↓



WKEes 553
GrandCru

Isolatieglasdeur / itegreerbaar apparaat	
Energie-efficiëntieklasse:	G <small>A</small> <small>B</small>
Energieverbruik per jaar / 24 h:	140 / 0,383 kWh
Max. DIN Norm Bordeauxflessen 0.75 l ² :	18
Totaal volume ¹ :	51 l
Geluidsniveau / Geluidsklasse:	32 dB(A) / B, SuperSilent
Klimaatklasse:	SN (van +10 °C tot +32 °C)
Deur: Isolatieglasdeur met edelstaal kader, greeploos	
Nisafmetingen in cm (h/b/d):	45 / 56 / min. 55,0



Bedieningspaneel

- LC-Display met tiptoetsbediening
- Digitale temperatuuraanduiding
- Alarm bij storing: optisch en akoestisch
- Deuralarm: akoestisch
- Kinderbeveiliging

Wijngedeelte

- 1 temperatuurzone, regelbaar van +5 °C tot +20 °C
- 1 regelbaar koelcircuit
- Circulatiekoeling, luchttoevoer via FreshAir-koolfilter
- Luchtvochtigheidsregeling via inschakelbare ventilatie
- LED verlichting permanent in te schakelen, stapsgewijs dimbaar
- Plateaus van beukenhout
- 3 draagplateaus, waarvan 2 uittrekbaar middels telescooprails

Uitrustingsvoordelen

- Verzonken greep
- Verwisselbare deurscharniering



Opberglade wijnbestek

De uittrekbare opberglade voor wijnbestek (inclusief 2-delige set voor 6 wijnglazen en sommelieraccessoires) kan direct onder de WKEgb 582 en WKEgw 582 wijnbewaarkasten worden geplaatst. Samen met de 45 cm hoge wijnbewaarkast komt de totale nishoogte op 60 cm. Leverbaar met wit glasfront (9901 086), of zwart glasfront (9901 085).



Apart schakelbare verlichting

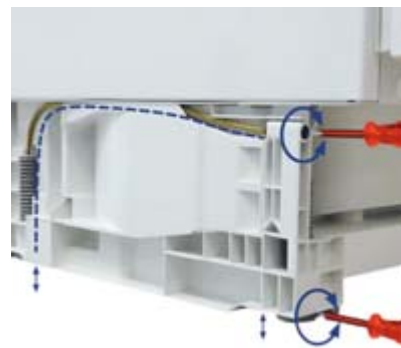
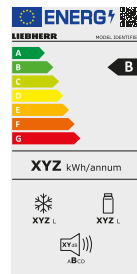
Iedere wijnsafe is voorzien van vlak weggewerkte LED verlichting waarmee het complete interieur gelijkmatig wordt verlicht. Dankzij de minimale warmteafgifte kunnen wijnen ook voor langere tijd verlicht worden gepresenteerd; de lichtsterkte kan naar wens worden gedimd.

¹ Conform de verordening EU 2019/2016 geven wij het totaal volume als geheel getal (afgerond) weer. Een voorbeeld van het energielabel staat op pagina 11. Volgens (EU) 2017/1369 6a.

² Max. 18 Bordeaux formaat flessen bij plaatsing in lengterichting. Langere flessen kunnen ook in de breedte worden geplaatst (max. 12 flessen).

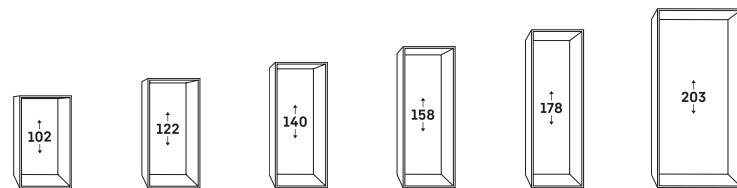


SN	van +10 °C tot +32 °C
ST	van +16 °C tot +38 °C
N	van +16 °C tot +32 °C
T	van +16 °C tot +43 °C



Nismaten

De nismaten bij inbouwapparaten zijn uniform binnen de branche en gelden als industriestandaard. Daarbij zijn de breedte en diepte vastgelegd. De nismaat zelf geeft de hoogte van het apparaat aan. De exacte maten van ieder apparaat kunt u aflezen in de inbouwtekeningen op de volgende bladzijden.



Klimaatklasse

De klimaatklasse geeft de omgevingstemperatuur aan waarbij de koelkasten/of diepvriezer optimaal functioneert. De volgende klimaatklassen zijn gedefinieerd (volgens DIN EN ISO 15502):

Superzuinig

Door het toepassen van de modernste elektronica gecombineerd met zeer efficiënte koelsystemen biedt Liebherr voor alle productgroepen het meest aantrekkelijke en energiezuinigste assortiment. Met apparaten in de beste energie-efficiëntieklasse A kunt u met Liebherr apparaten de grootste energiebesparingen realiseren.

4-puntsbevestiging

Voor een veilige, stabiele en foutloze inbouw van koelapparaten in het keukenmeubel levert Liebherr standaard de speciale 4-puntsbevestiging op alle apparaten met deur-op-deurmontage. De bevestigingshoeken zorgen er voor dat het apparaat boven en onder op de perfecte diepte wordt afgesteld en na montage kunnen de bevestigingspunten netjes worden afgedekt. De inschuifbegrenzing resulteert in een optimale uitlijning en plaatsing van het apparaat in het keukenmeubel.

Varioplint

Met de Varioplint kunnen de hoogte en diepte van de onderbouwmodellen aan het keukenmeubel worden aangepast. Alle vier stelvoetjes zijn vanaf de voorzijde tot 50 mm in hoogte verstelbaar. Bovendien kan de diepte van het ventilatierooster tot 55 mm worden aangepast.

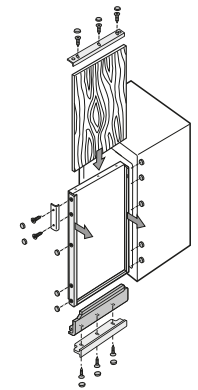
Nivelleringsstrips

Inbouwapparaten vanaf nis 140 cm beschikken over twee nivelleringsstrips links en rechts aan de onderzijde. Daarnaast beschikken alle apparaten over twee in hoogte verstelbare pootjes aan de voorzijde. Hiermee kan het apparaat optimaal in het keukenmeubel worden gesteld, met als resultaat een perfecte uitlijning en sluiting van de deuren.



Montage decorlijst / opvulstroken

Bij inbouwapparaten met decorlijsten wordt op de apparaatdeur een bij het keukenfront passende decorplaat met een dikte van maximaal 4 mm in de decorlijst geschoven. Standaard is de decorlijst aluminiumkleurig; bruine of witte lijsten zijn als accessoire leverbaar. Past bij het vervangen van een apparaat de reeds aanwezige decorplaat niet in de hoogte, dan kan deze worden opgevuld met een opvulstrook in dezelfde kleur als de decorlijst. Afhankelijk van de op te vullen ruimte of om optische redenen kunnen 1 of 2 opvulstroken (boven en/of onder) worden gebruikt. De opvulstroken zijn leverbaar in drie hoogten (16, 41, 60 mm) en kleuren (bruin, wit, aluminium). Decorlijsten en opvulstroken zijn als accessoire verkrijgbaar.



Beluchting en ontluchting

De beluchting en ontluchting voor de koeling van de compressor verloopt bij alle onderbouwapparaten via de voorzijde. Bij onderbouwmodellen loopt de beluchting afhankelijk van het model via de plint of via de bovenzijde van het apparaat. Voordeel: ventilatiesleuven in het meubel- of werkblad zijn niet meer nodig.

- 1 - Inbouwapparaten in niet plafondhoge meubelkasten. Beluchting aan voorzijde via plintrooster. Ontluchting via achterzijde keukenmeubel.
- 2 - Inbouwapparaten in plafondhoge meubelkasten. Beluchting aan voorzijde via plintrooster. Ontluchting via ventilatierooster boven.
- 3 - Voor inbouwapparaten die boven elkaar geplaatst worden (Side-by-Side concept, zie blz. 34-37) geldt hetzelfde als 1 en 2.
- 4 - Inbouwapparaten ECBN-serie. Beluchting en ontluchting via voorzijde.
- 5 - Onderbouwapparaten met plintbeluchting en ontluchting via bovenrooster voorzijde.
- 6 - Onderbouwapparaten met plint be- en ontluchting.

Let op: alle ventilatiesleuven moeten minimaal 200 cm² groot zijn.



Praktische accessoires voor elke behoefte

Ontdek de veelzijdigheid van originele Liebherr accessoires voor uw koelkast - en maak uw dagelijkse leven een beetje gemakkelijker.



Onze accessoires

Vind het model van uw keuze online in de Liebherr-shop voor huishoudelijke apparatuur. www.liebherrwebshop.be of bij uw Liebherr-detailhandelaar.

Indelingssystemen

Richt uw koelkast geheel naar uw wensen in: Zo zijn er VarioSafes, VarioBoxes, variabele eierrekken en het FlexSystem, voor het overzichtelijk sorteren van uw levensmiddelen. Extra flessenrekken maken uw wijnvoorraad overzichtelijk.



VarioBoxes



FlexSystem



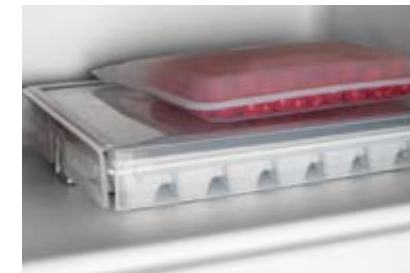
Flessenplateau

Allerlei nuttige hulpmiddelen

Van het botervlootje tot de gemakkelijk te vullen ijsblokeshouder met deksel of het praktische diepvriesvak, het accessoireprogramma biedt vele slimme oplossingen om levensmiddelen vers te houden en op te dienen.



Botervloot



Ijsblokeshouder met deksel



Invriesplateau



FreshAir-filters met actieve kool

Reinigt de circulerende lucht en absorbeert snel onaangename geuren. Het filter is eenvoudig te vervangen en garandeert een optimale luchtkwaliteit.



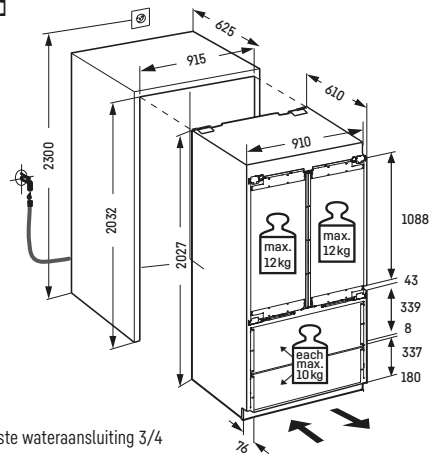
SmartDeviceBox

U kunt uw Liebherr upgraden met een SmartDeviceBox en uw koelkast met het internet verbinden. De SmartDevice-Box kan in slechts enkele stappen worden geïnstalleerd en opent voor u vandaag al de digitale wereld van morgen.

Inbouwtekeningen

↑ 203 [mm]

ECBN 6256



Inclusief 3m slang voor vaste wateraansluiting 3/4

Opgelet:
De meubel deur wordt direct op de apparaat deur gemonteerd (deur op deur bevestiging). Meubel deurscharnieren niet nodig.

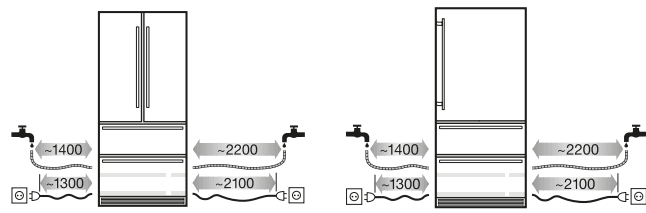
↑ 178 [mm]

Vaste wateraansluiting

ECBN 6256

Vaste wateraansluiting

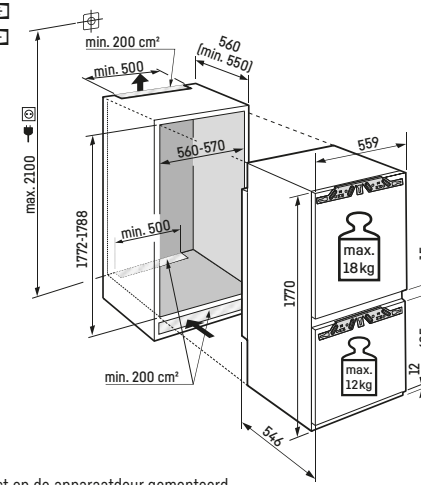
ECBN 6156
ECBN 5066



Vaste wateraansluiting voor automatische IceMaker noodzakelijk (3/4")!
Inclusief 3m slang voor vaste wateraansluiting 3/4"

↑ 178 [mm]

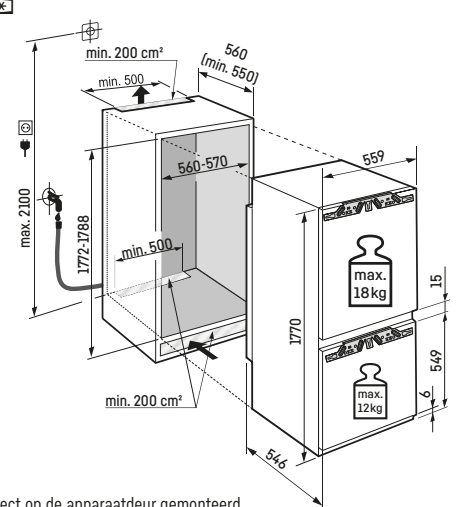
SICNd 5153
ICBNd 5153
ICBNe 5123
ICNe 5133
ICd 5123
ICNe 5103
ICNc 5123
ICe 5103
ICNd 5123



Opgelet:
De meubel deur wordt direct op de apparaat deur gemonteerd (deur op deur bevestiging). Meubel deurscharnieren niet nodig.

↑ 178 [mm]

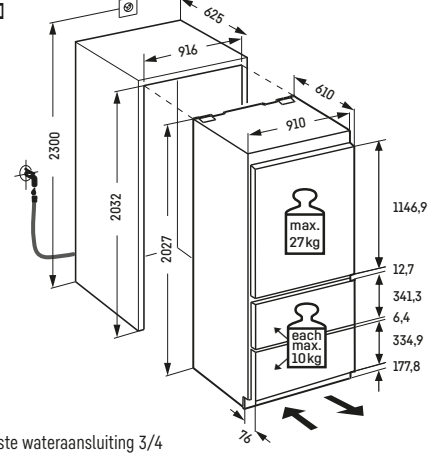
ICBdi 5182



Opgelet:
De meubel deur wordt direct op de apparaat deur gemonteerd (deur op deur bevestiging). Meubel deurscharnieren niet nodig.

↑ 203 [mm]

ECBN 6156

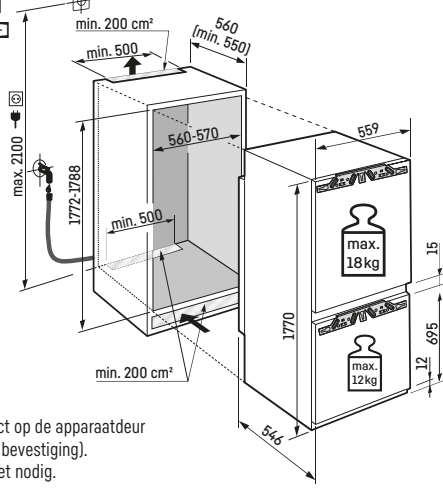


Inclusief 3m slang voor vaste wateraansluiting 3/4

Opgelet:
De meubel deur wordt direct op de apparaat deur gemonteerd (deur op deur bevestiging). Meubel deurscharnieren niet nodig.

↑ 178 [mm]

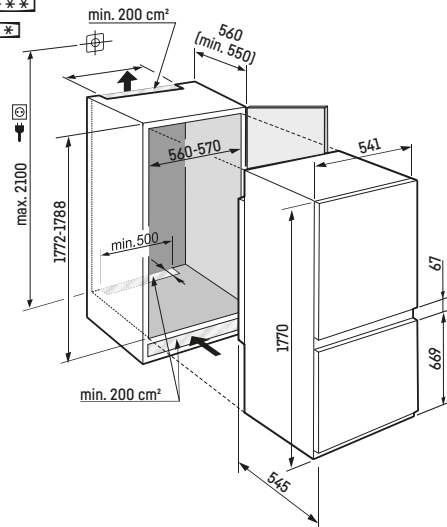
ICBNdi 5183
ICBNd 5163
ICNdi 5173
ICBNd 5173



Opgelet:
De meubel deur wordt direct op de apparaat deur gemonteerd (deur op deur bevestiging). Meubel deurscharnieren niet nodig.

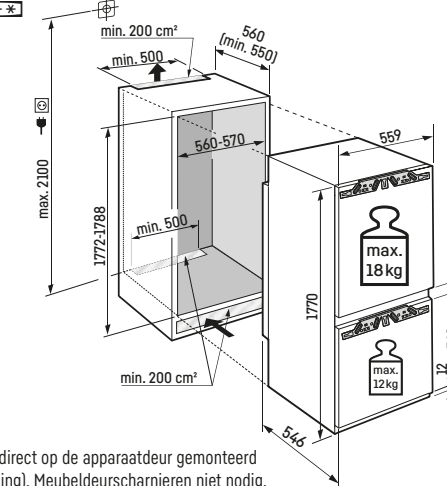
↑ 178 [mm]

ICBNSe 5123
ICNSe 5103
ICSe 5103



↑ 178 [mm]

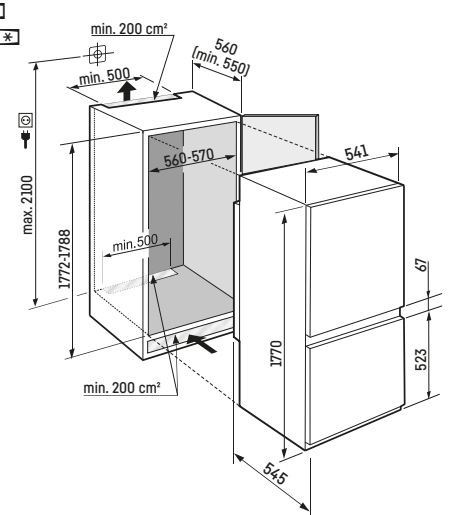
ICBc 5182
ICBb 5152



Opgelet:
De meubel deur wordt direct op de apparaat deur gemonteerd (deur op deur bevestiging). Meubel deurscharnieren niet nodig.

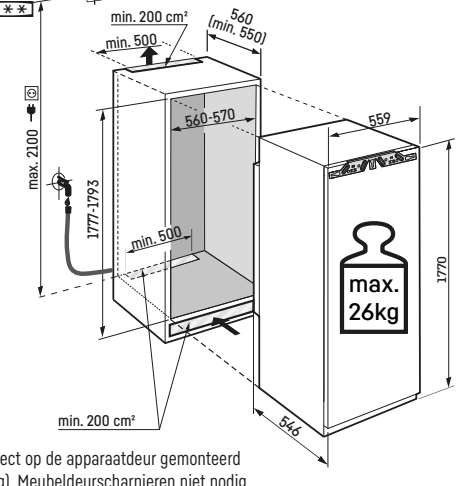
↑ 178 [mm]

ICSe 5122
ICBSd 5122



↑ 178 [mm]

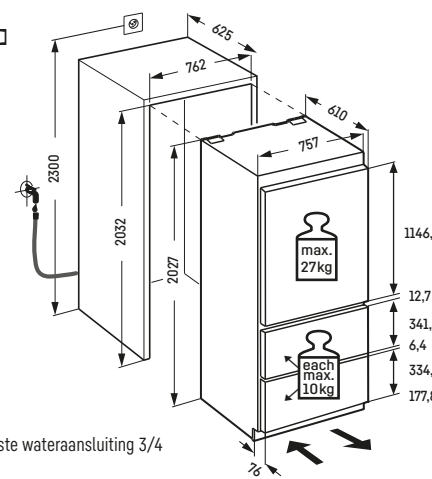
IRBAd 5190
SIFNAe 5188



Opgelet:
De meubel deur wordt direct op de apparaat deur gemonteerd (deur op deur bevestiging). Meubel deurscharnieren niet nodig.

↑ 203 [mm]

ECBN 5066



Inclusief 3m slang voor vaste wateraansluiting 3/4

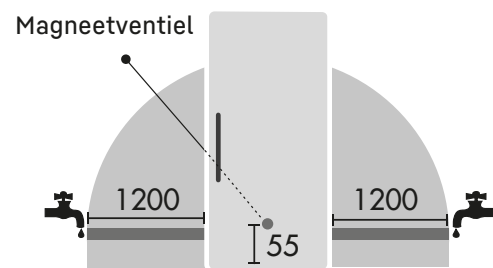
Opgelet:
De meubel deur wordt direct op de apparaat deur gemonteerd (deur op deur bevestiging). Meubel deurscharnieren niet nodig.

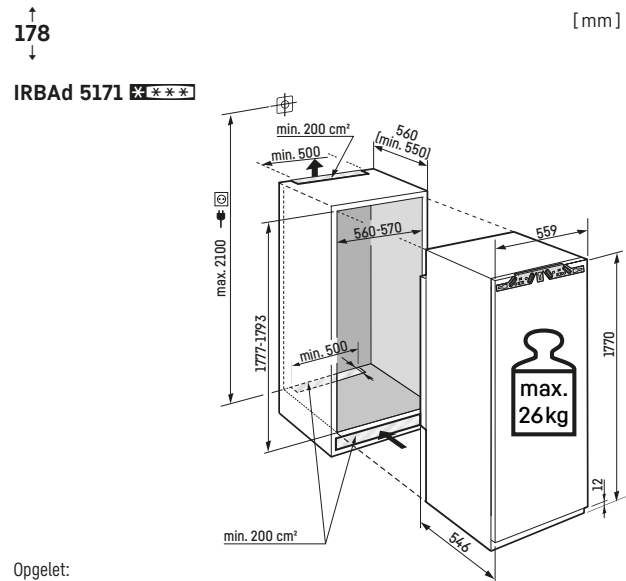
Vaste wateraansluiting

ICBNdi 5183
ICBNd 5163
ICNdi 5173
ICBNd 5173

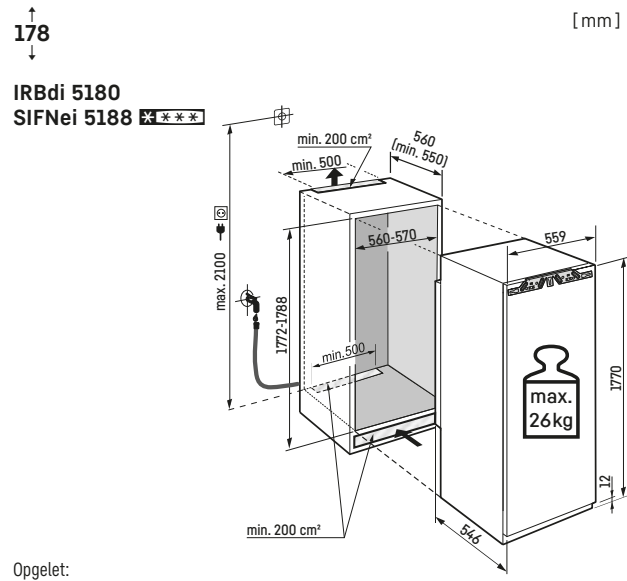
Vaste wateraansluiting

ICBdi 5182
IRBdi 5180
SIFNAe 5188
SIFNei 5188

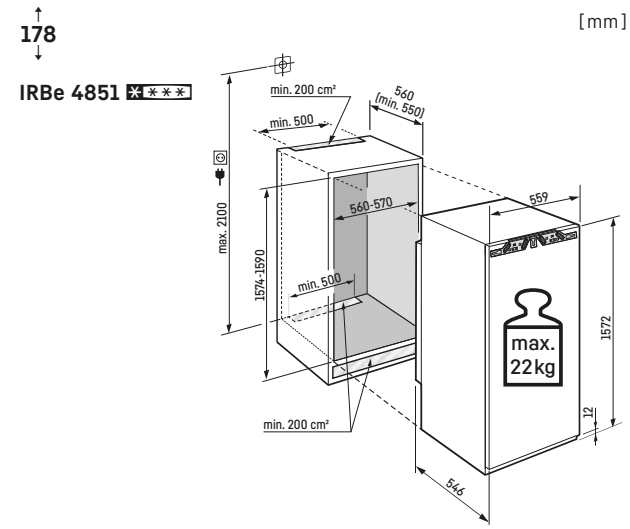




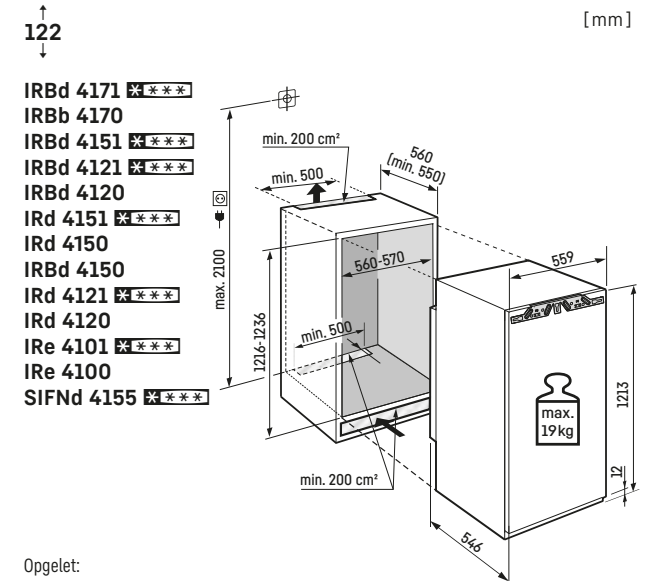
Opgelet:
De meubeldeur wordt direct op de apparaatdeur gemonteerd (deur op deur bevestiging). Meubeldeurscharnieren niet nodig.



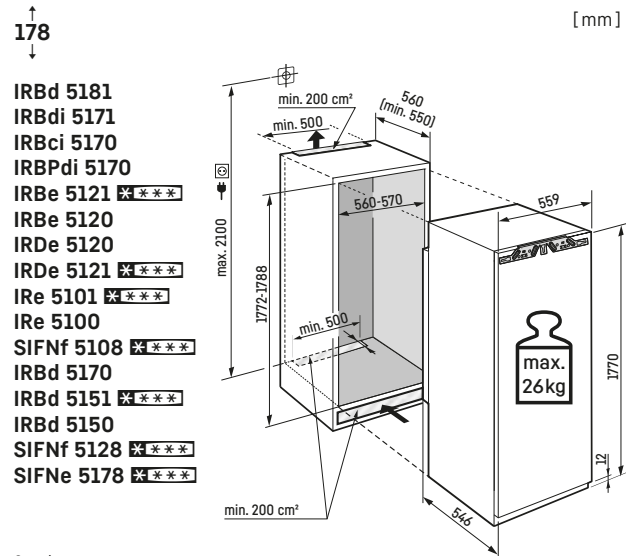
Opgelet:
De meubeldeur wordt direct op de apparaatdeur gemonteerd (deur op deur bevestiging). Meubeldeurscharnieren niet nodig.



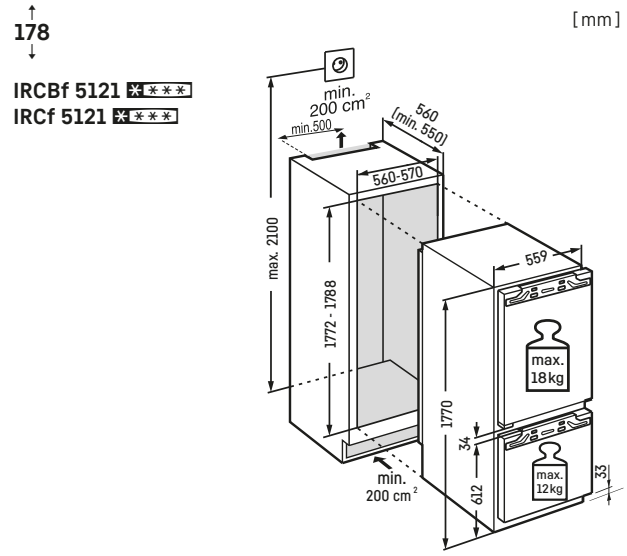
Opgelet:
De meubeldeur wordt direct op de apparaatdeur gemonteerd (deur op deur bevestiging). Meubeldeurscharnieren niet nodig.



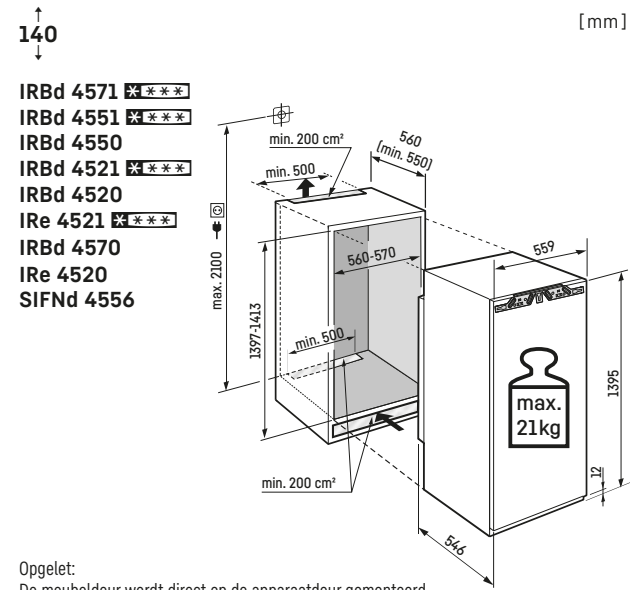
Opgelet:
De meubeldeur wordt direct op de apparaatdeur gemonteerd (deur op deur bevestiging). Meubeldeurscharnieren niet nodig.



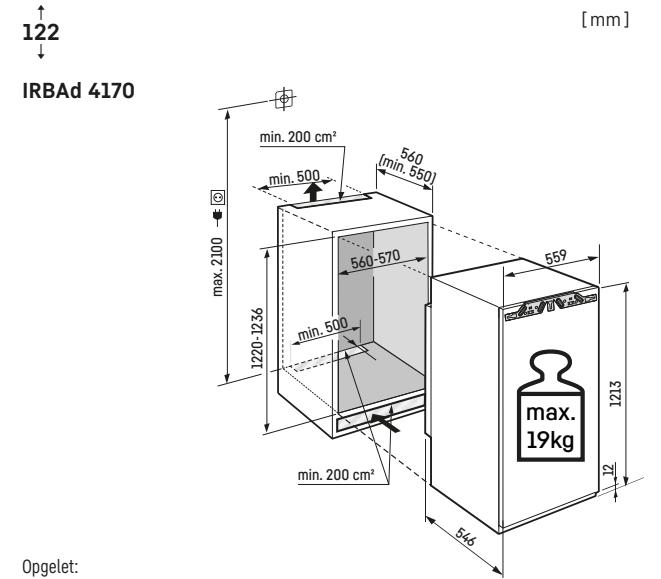
Opgelet:
De meubeldeur wordt direct op de apparaatdeur gemonteerd (deur op deur bevestiging). Meubeldeurscharnieren niet nodig.



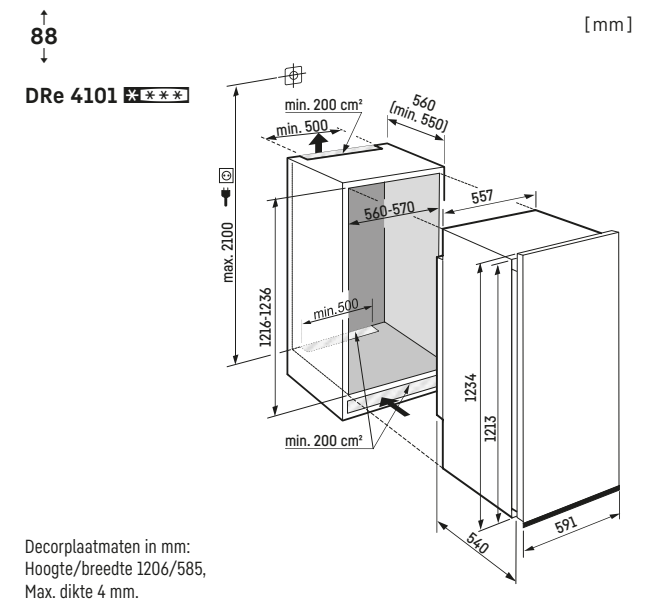
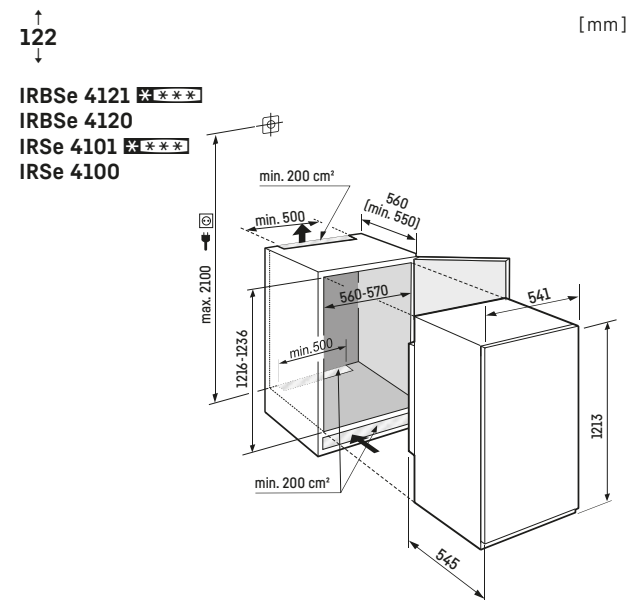
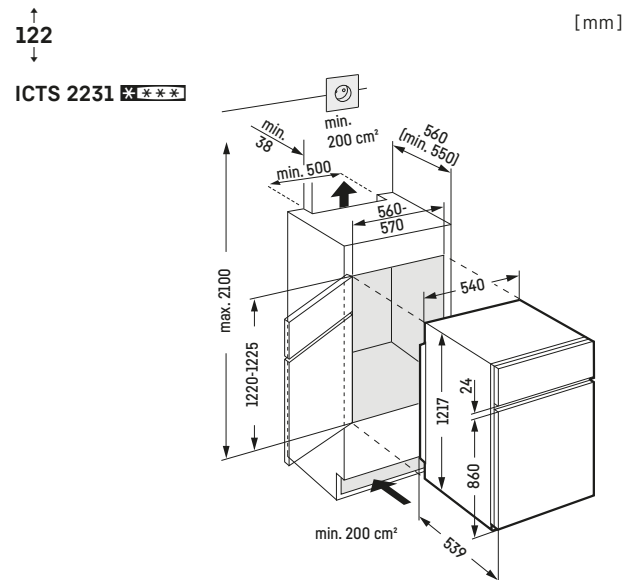
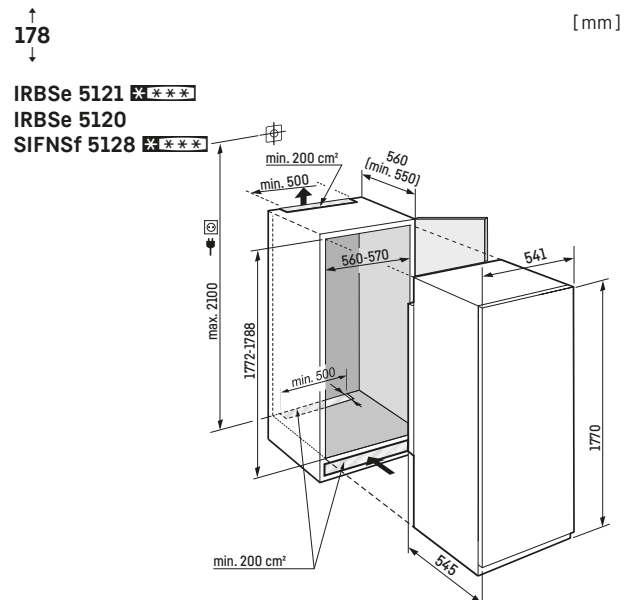
Opgelet:
De meubeldeur wordt direct op de apparaatdeur gemonteerd (deur op deur bevestiging). Meubeldeurscharnieren niet nodig.



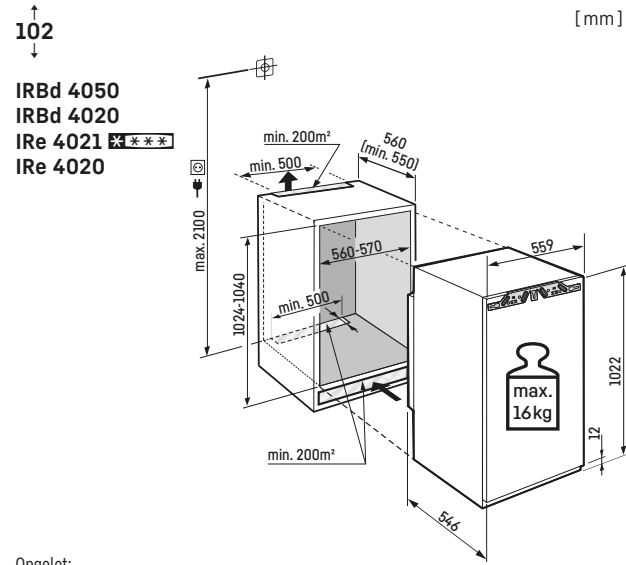
Opgelet:
De meubeldeur wordt direct op de apparaatdeur gemonteerd (deur op deur bevestiging). Meubeldeurscharnieren niet nodig.



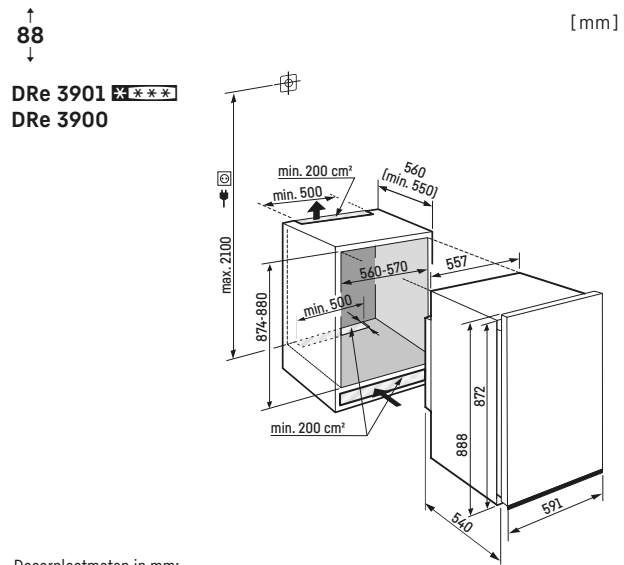
Opgelet:
De meubeldeur wordt direct op de apparaatdeur gemonteerd (deur op deur bevestiging). Meubeldeurscharnieren niet nodig.



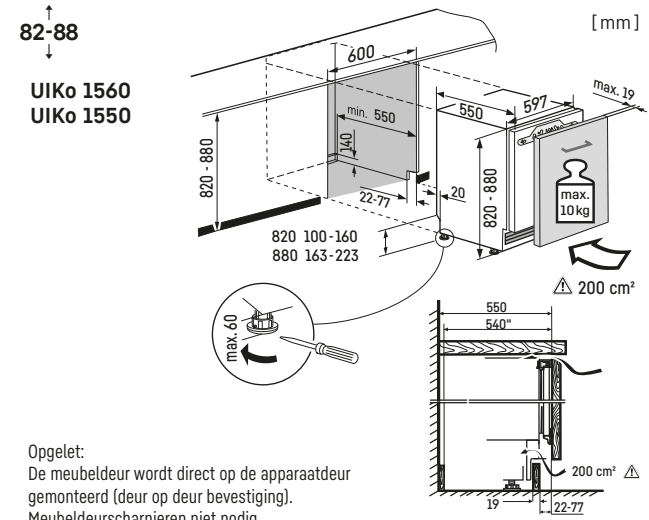
Decorplaatmaten in mm:
Hoogte/breedte 1206/585,
Max. dikte 4 mm.



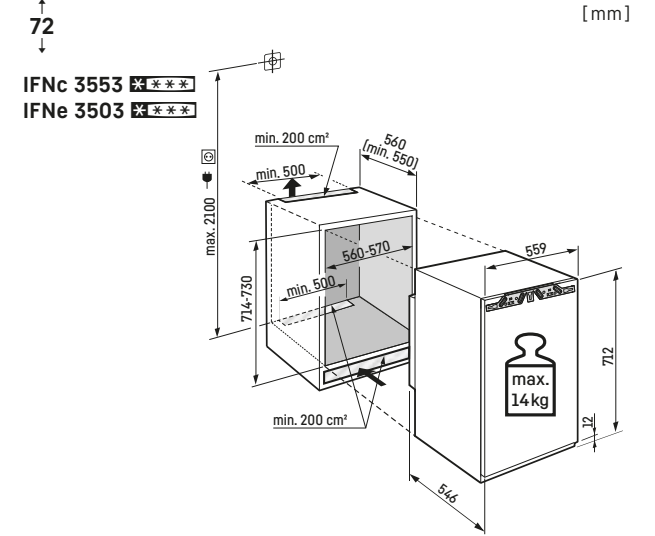
Opgelet:
De meubeldeur wordt direct op de apparaatdeur gemonteerd (deur op deur bevestiging). Meubeldeurscharnieren niet nodig.



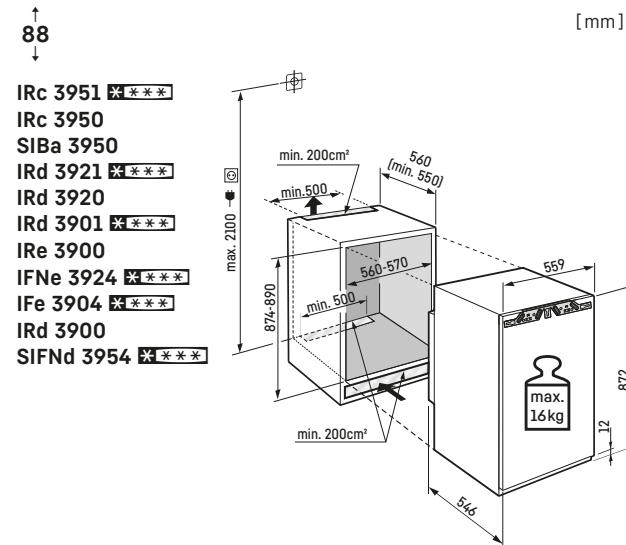
Decorplaatmaten in mm:
Hoogte/breedte 860/585,
Max. dikte 4 mm.



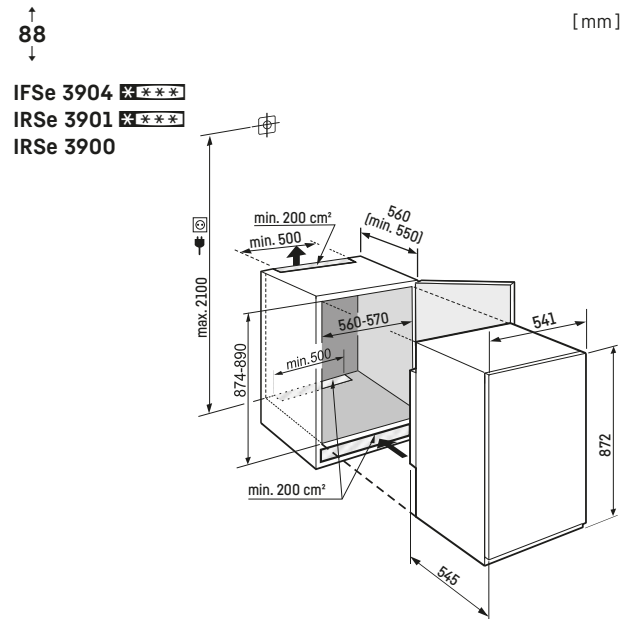
Opgelet:
De meubeldeur wordt direct op de apparaatdeur gemonteerd (deur op deur bevestiging). Meubeldeurscharnieren niet nodig.
Variabele plinthoogte bij een apparaathoogte van 820 mm (werkbladhoogte 850 mm) 100-160 mm. Bij apparaathoogte van 880 mm (werkbladhoogte 900 mm) 163-163-223 mm. Plintdiepte instelbaar: 22 tot 77 mm.



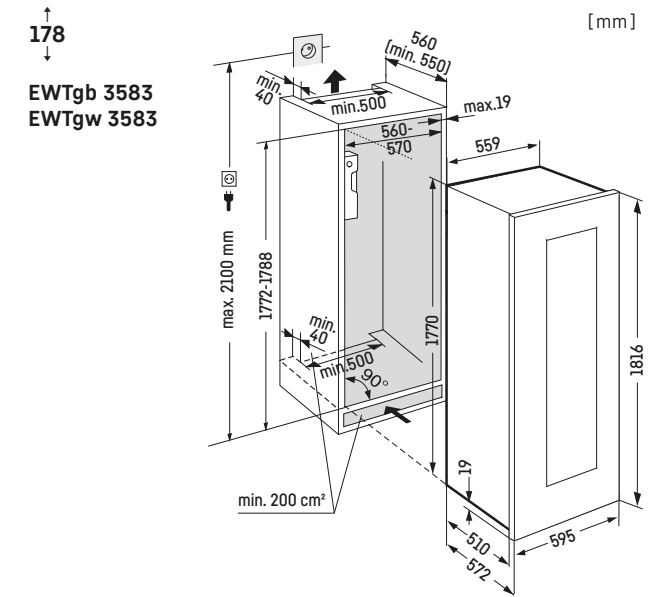
Opgelet:
De meubeldeur wordt direct op de apparaatdeur gemonteerd (deur op deur bevestiging). Meubeldeurscharnieren niet nodig.



Opgelet:
De meubeldeur wordt direct op de apparaatdeur gemonteerd (deur op deur bevestiging). Meubeldeurscharnieren niet nodig.

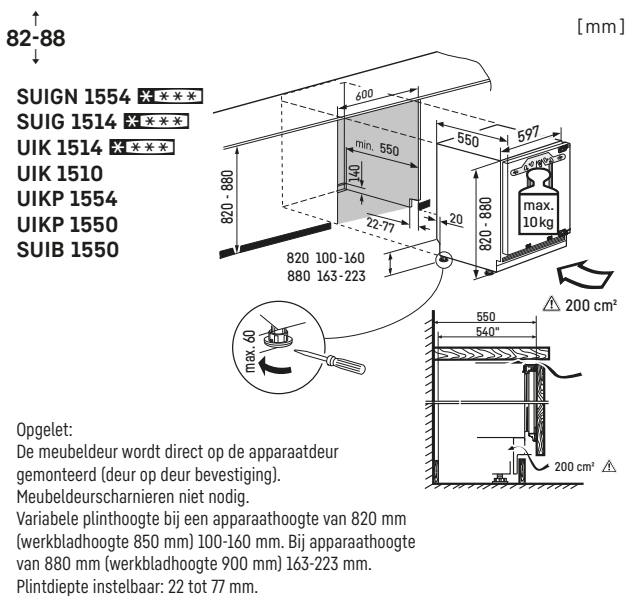
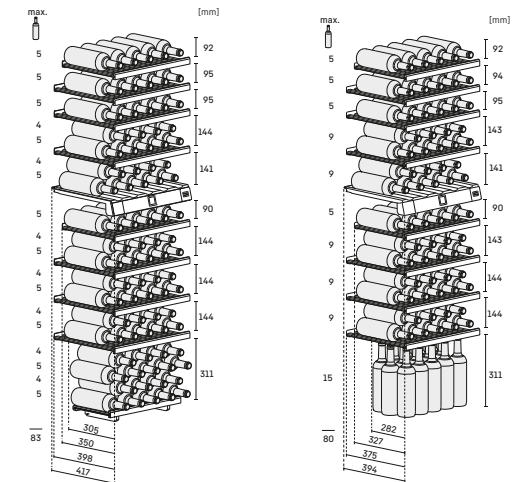


Decorplaatmaten in mm:
Hoogte/breedte 860/585,
Max. dikte 4 mm.

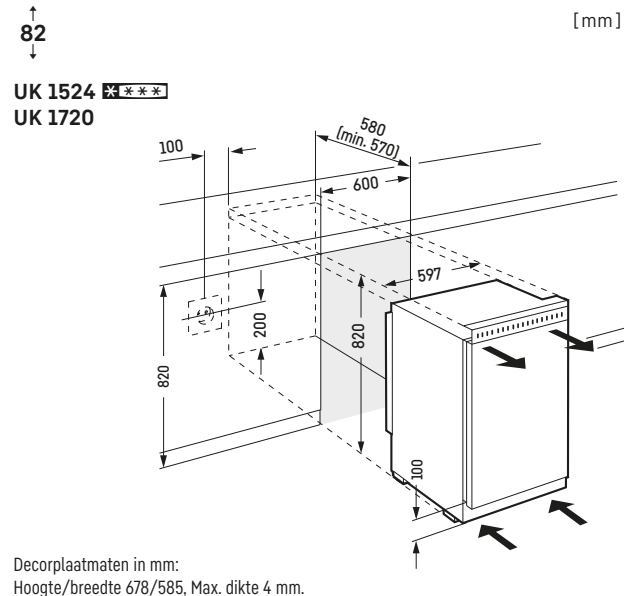


Deurmaten: (B/H/D) 595/1816/552 mm.

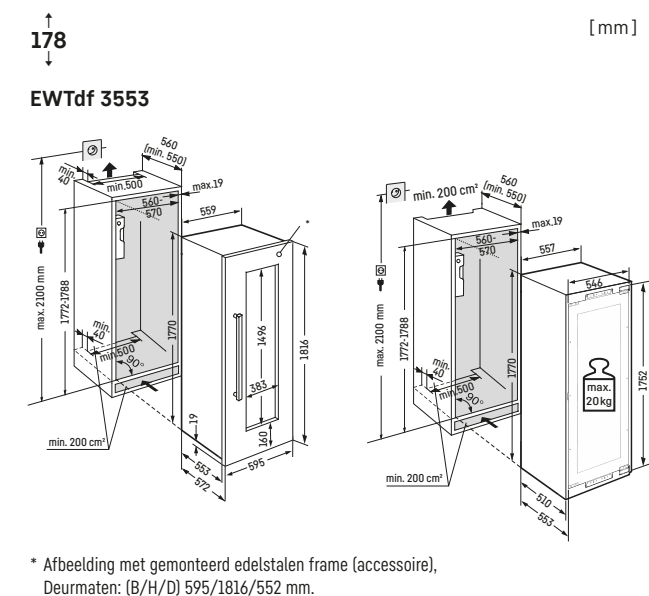
Beladingsschema's:
EWTgb 3583
EWTgw 3583



Opgelet:
De meubeldeur wordt direct op de apparaatdeur gemonteerd (deur op deur bevestiging). Meubeldeurscharnieren niet nodig.
Variabele plinthoogte bij een apparaathoogte van 820 mm (werkbladhoogte 850 mm) 100-160 mm. Bij apparaathoogte van 880 mm (werkbladhoogte 900 mm) 163-223 mm. Plintdiepte instelbaar: 22 tot 77 mm.

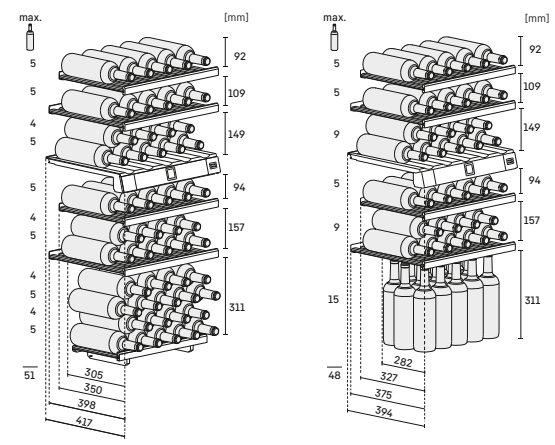


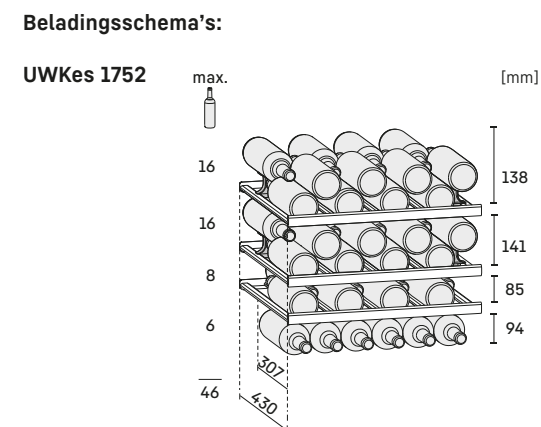
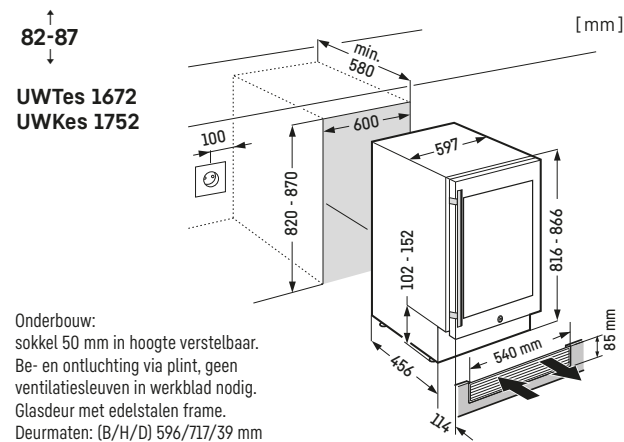
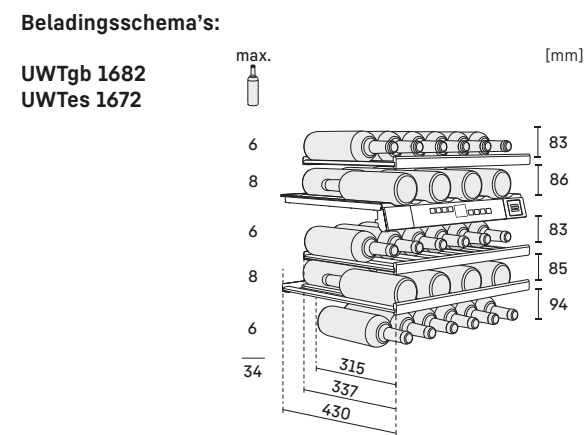
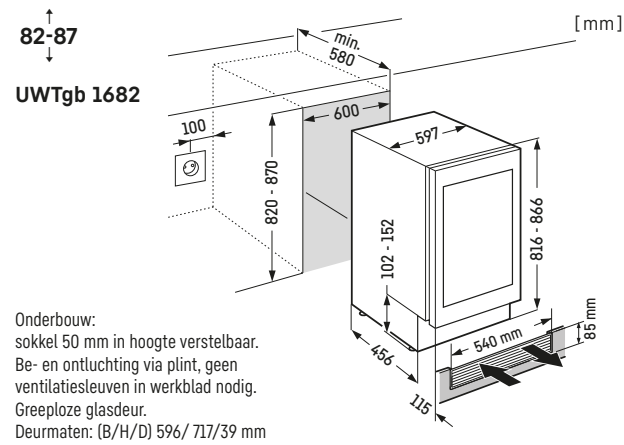
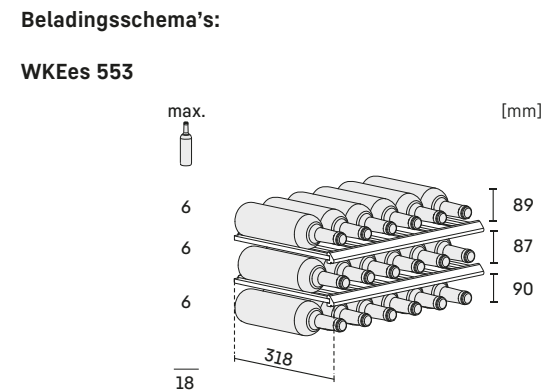
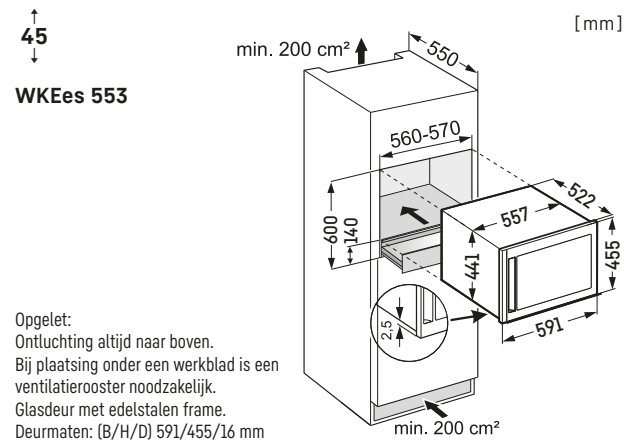
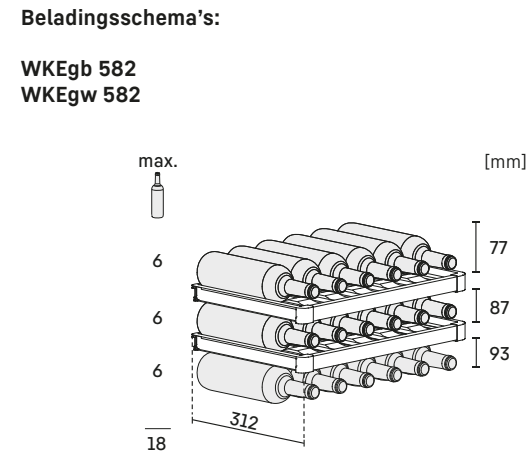
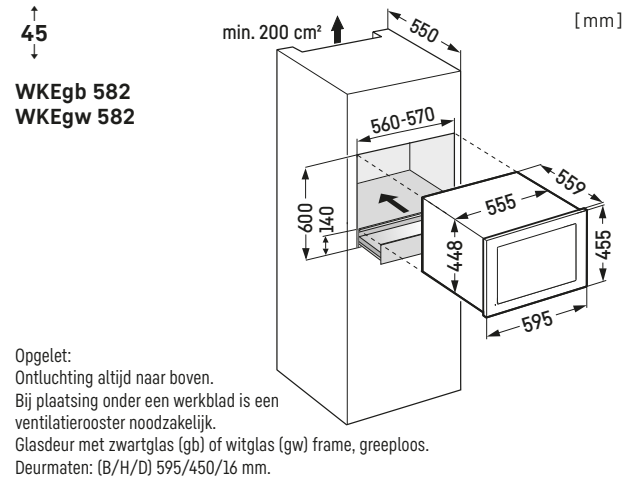
Decorplaatmaten in mm:
Hoogte/breedte 678/585, Max. dikte 4 mm.



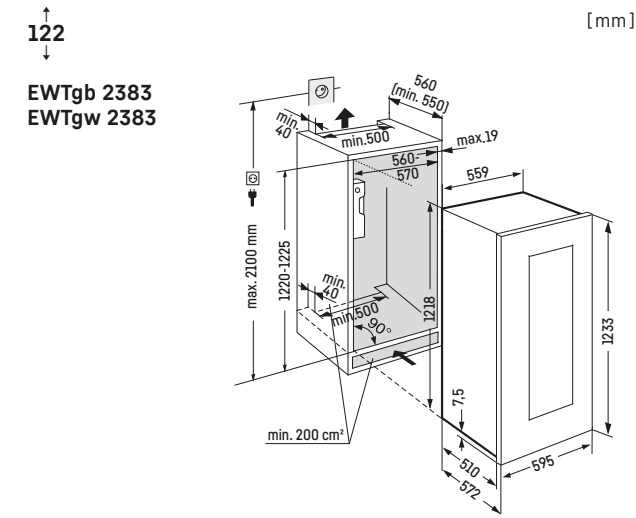
* Afbeelding met gemonteerd edelstalen frame (accessoire),
Deurmaten: (B/H/D) 595/1816/552 mm.

Beladingsschema's:
EWTgb 2383
EWTgw 2383

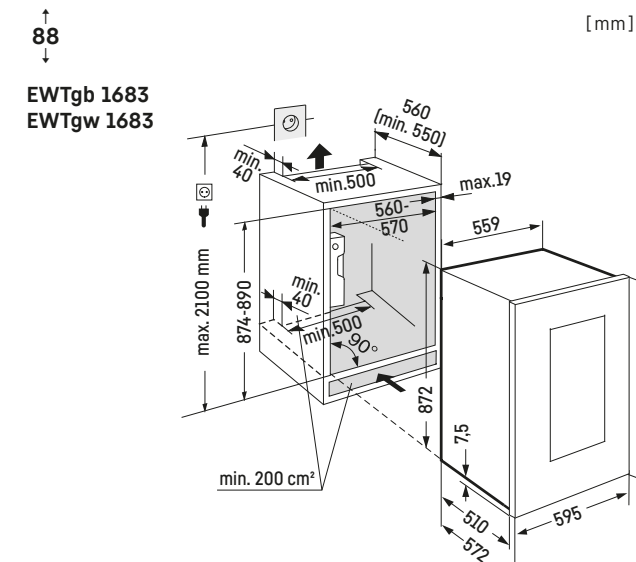




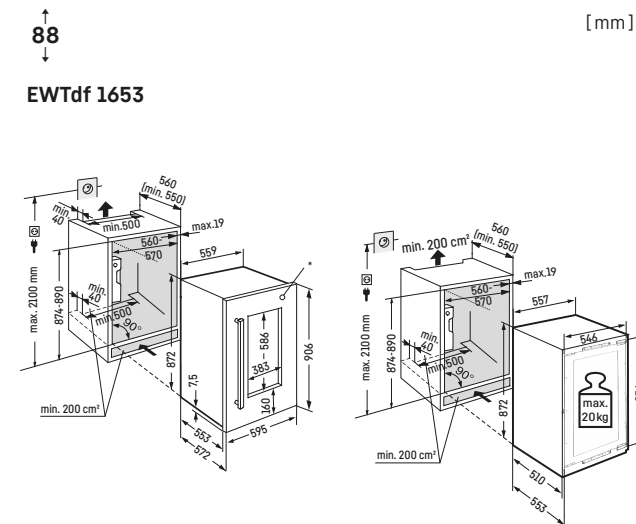
Inbouwtekeningen



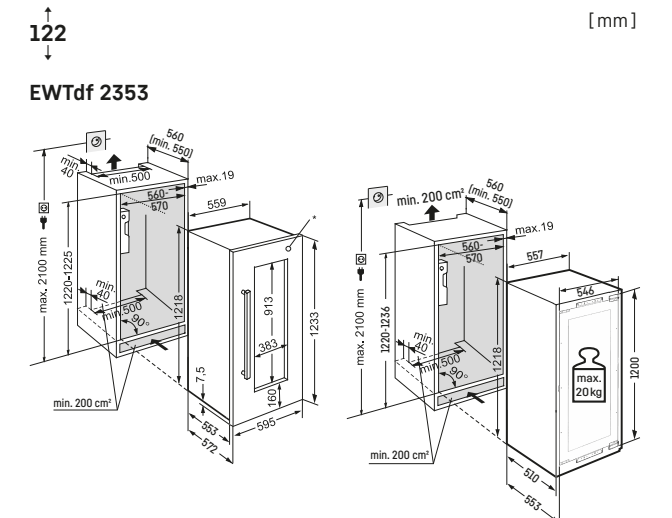
Deurmatten: (B/H/D) 595/1233/552 mm.



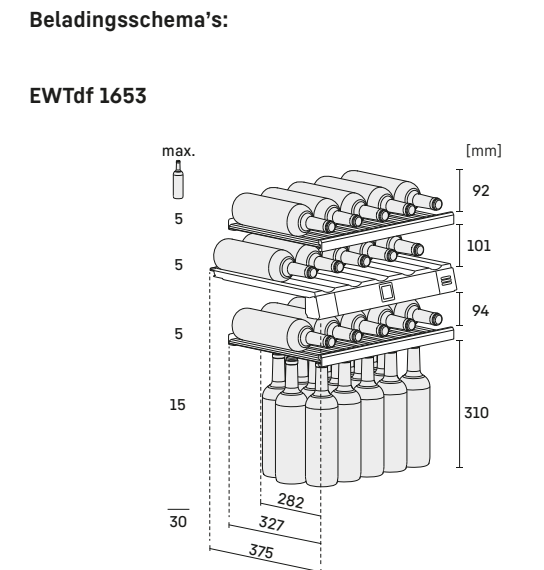
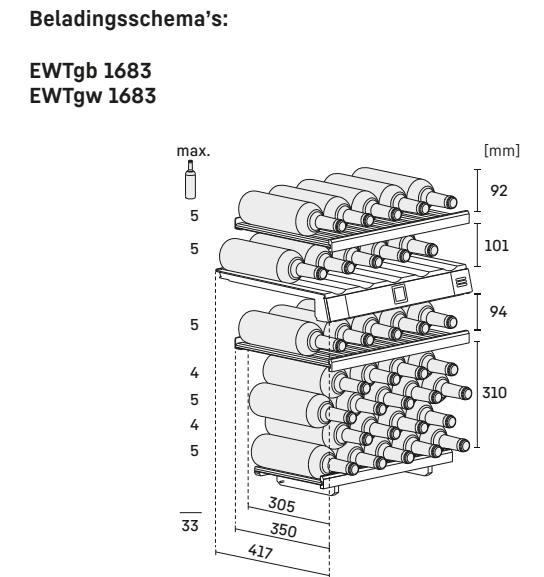
Deurmatten: (B/H/D) 595/906/552 mm.



* Afbeelding met gemonteerd edelstalen frame (accessoire),
Deurmatten: (B/H/D) 595/906/552 mm.



* Afbeelding met gemonteerd edelstalen frame (accessoire),
Deurmatten: (B/H/D) 595/1233/552 mm.



De belangrijkste voordelen kort uitgelegd:

Bewaartechnologieën

Bio Fresh Professional

Koelen als een echte professional inclusief de gloednieuwe functie HydroBreeze.

Hydro Breeze

Koude nevel in combinatie met een temperatuur rond de 0 °C geeft groente en fruit een extra boost voor een langere bewaartijd en optisch wow-effect.

Fish & Seafood

Met een constante temperatuur van -2 °C in de Fish & Seafood-safe dezelfde bewaaromstandigheden als bij de visboer. Dus langer vers.

Bio Fresh

Bij een temperatuur van net boven 0°C en een ideale luchtvochtigheid behouden groente en fruit, vlees, vis en melkproducten hun gezonde vitamines en smaak aanzienlijk langer dan in het normale koeldeel.

Bio Fresh Plus

Alle voordelen van BioFresh met nog een extra instelling van -2°C voor Fish & Seafood.

Bio Cool

De regelbare luchtvochtigheid zorgt voor een langere versheid van groente en fruit

Easy Fresh

De instelbare luchtvochtigheid verlengt de houdbaarheid van groenten en fruit.

Duo Cooling

Twee volledig gescheiden koelsystemen waarbij de temperatuur in het koel- en vriesdeel apart kan worden ingesteld. Voorkomt geuroverdracht en uitdroging van levensmiddelen.

No Frost

Nooit meer ontdooien. Producten vriezen niet aan elkaar en verpakkingen blijven leesbaar.

Smart Frost

Sneller ontdooien en eenvoudig reinigen.

Super Cool

SuperCool verhoogt het koelvermogen tot de nieuw ingelegde levensmiddelen dezelfde temperatuur hebben als de rest van de koelkast.

Super Frost

SuperFrost verhoogt tijdelijk het koudevermogen. Zo worden producten snel en met behoud van vitamines ingevroren.

Wijn

1 Zone

Een constante binnentemperatuur, instelbaar tussen de +5 °C en +20 °C.

2 Zones

Twee temperatuurzones, onafhankelijk en nauwkeurig instelbaar tussen de +5 °C en +20 °C.

Humidity Select

De luchtvochtigheid kan actief worden geregeld in stappen van 5% tussen de 50% en 80%

Fresh Air

Een actief koolfilter filtert alle geurtjes om de wijnen in alle rust te laten rijpen en ontwikkelen.

Comfort en flexibiliteit

Soft System

Ook bij volle belading sluit de deur bijzonder zacht, zelfsluitend bij een openingshoek van ca. 30°.

Soft-Telescopic Rails

De volledig uittrekbare laden trekken zich de laatste centimeters zachtjes dicht.

Telescopic Rails

Laden op soepel lopende telescopische rails voor gemakkelijk inleggen en uitnemen.

Touch & Swipe-Display

Intuïtieve en eenvoudige bediening via kleurendisplay door zachte aanraking en vegen.

Touch-Display

Op het overzichtelijke touch-display is een Liebherr heel eenvoudig met een zachte aanraking te bedienen.

LiftUp Box

Met de LiftUp-Box wordt de ruimte onder de uittrekbare koellade optimaal benut. Bij het uittrekken van de koellade komt de LiftUp-box uit de bodem omhoog en biedt goed overzicht en eenvoudig toegang tot de levensmiddelen.

Vario Space

Alle vriesladen en de daaronder geplaatste glasplateaus (indien aanwezig) kunnen eenvoudig worden verwijderd. Zo ontstaat een extra hoge opbergruimte.

De belangrijkste voordelen kort uitgelegd:

Comfort en flexibiliteit

Tip Open

Een lichte aanraking van de glasdeur is voldoende om de deur te openen. De deur opent ca. 7 cm en is daarna gemakkelijk verder te openen.

Self Closing Door

De deur van de wijnkast sluit vanzelf als de deur minder dan 90° is geopend.

Easy Fill

Laadhulp voor het eenvoudig bevoorraden van de wijnkast. Bij een opening van meer dan 90° blijft de deur open staan.

Presentation Board

Presenteert uw exclusieve of reeds geopende wijnen.

Easy Serve Basket

De flessenmand waar geopende flessen kunnen staan voor snelle bereikbaarheid achter de bar.

Side by Side

Met het Side-by-Side concept kunnen koelkasten, vrieskasten en wijnkasten geheel naar eigen wens worden gecombineerd.

Presentation Light

Uw mooiste wijnen worden optimaal gepresenteerd, zelfs met de deur dicht. De helderheid kan ingesteld worden via het display.*

LED

Energiebesparende en onderhoudsvrije verlichting met een lange levensduur.

Steel Interior

Niet alleen een aantrekkelijk designelement, de SmartSteel roestvrijstalen achterwand zorgt voor gelijkmatige luchtcirculatie.

Water & ijs

Infinity Spring

Met de InfinitySpring brengen we een kristalheldere, koude waterbron in uw keuken.

Ice Tower

Perfect voor feestjes: een ijsblokjesvoorraad van 5,7 kg met comfortabele toegang dankzij de uitschuifbare lade op telescooprails.

Ice Maker

Automatische IceMaker met vaste wateraansluiting.

Ice Maker Water tank

Automatische IceMaker met een watertank in het koelgedeelte.

Design

Open Stage

De transparante OpenStage presenteren de volledige koelkastinhoud overzichtelijk en ergonomisch bereikbaar.

Glass & Steel Interior

In het interieur overtuigen stijlvolle componenten van glas en edelstaal.

Light Tower

De LightTower verlicht het interieur gelijkmatig op ieder niveau en biedt dankzij de verzonken plaatsing ook meer ruimte voor levensmiddelen.

Light Column

LED lichtzuil van boven naar beneden voor een gelijkmatige verlichting van het interieur. Aan één zijde of aan beide zijden, afhankelijk van de serie.

Connectiviteit

Auto Door

Wereldwijd uniek: AutoDoor maakt comfortabel openen en sluiten van de deur met een gesproken commando, klopsignaal en smartphone mogelijk – of gewoon met de hand.

Smart Device ready

Is voorbereid om met het WIFI-thuisnetwerk te worden verbonden.

Smart Device

De geïntegreerde SmartDeviceBox biedt toegang tot alle Smart Home-voordelen.

*SmartDevice/Smart app can also be used.

Onze brochures

Een overzicht van het complete Liebherr assortiment vindt u in onze brochures voor vrijstaande- of inbouwapparaten.

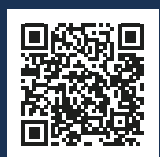
Verkrijgbaar via uw dealer of via www.liebherr.be.



Alle inbouwapparaten van Liebherr komen in aanmerking voor 7 jaar extra zekerheid. Dit betekent dat u, bovenop de fabrieksgarantie, van het derde tot en met het zevende jaar na aankoopdatum garantie ontvangt op alle onderdelen en arbeidsloon. Het enige wat u hiervoor moet doen is het apparaat binnen 6 maanden na aanschaf kosteloos registreren via www.liebherr.be.



SmartDevice-app: uw slimme begeleider voor uw Liebherr. Bedien uw apparaten comfortabel via de app, ontvang belangrijke statusmeldingen en profiteer van vele andere services rondom uw apparaat.



Hier kunt u onze apps downloaden.



N.V. CINEM

Preflexbaan 162-165 – B-1740 Ternat
Tel. (02) 456 00 39 – info@cinem.be
www.liebherr.be

Wijzigingen voorbehouden.
Voor actuele productinformatie zie www.liebherr.be
Printed in Germany by ADV SCHODER



home.liebherr.com