



NOVY

Set actie 2020

5% korting bij aankoop
van een dampkap en een
kookplaat **

** Alle referenties uit het gamma werkbladafzuiging
maken geen onderdeel uit van deze actie.
Aanbod geldig vanaf 01.01.2020 t.e.m. 31.12.2020,
met leveringen tot 31.03.2021

5

JAAR
GARANTIE

5 jaar garantie

5 jaar gratis garantie op
dampkappen, werkbladafzuiging,
inductiekookplaten en gaspitten

Registreer u op www.novy.be/nl/garantie en geniet van 5 jaar gratis garantie* waarbij alle kosten met betrekking tot een eventuele herstelling (onderdelen, voorrijkosten en arbeidsloon) van Novy dampkappen, werkbladafzuiging, inductiekookplaten en gaspitten gedekt zijn. U hoeft er zelfs geen onderhoudscontract voor te tekenen, enkel registreren.

2 jaar garantie op alle andere toestellen

Op alle andere Novy toestellen in deze catalogus geven we 2 jaar garantie*. Gedurende die tijd zijn de kosten van onderdelen, voorrijkosten en het arbeidsloon volledig gedekt.

* De garantieperiode loopt vanaf de datum van aankoop (facturatiedatum).
Uitgebreide voorwaarden vindt u op www.novy.be

Dampkapwijzer

20

Werkbladafzuiging

28

Plafondunits

56

Inbouw dampkappen voor diepe kasten

92

Onderbouw dampkappen voor ondiepe kasten

116

Wanddampkappen

144

Eilanddampkappen

182

Dampkapaccessoires

208

Kookplaten

218

Info

254

Kracht, stilte en connectiviteit.

Het geheime ingrediënt in uw keuken, dat zijn wij. Verwerkt in alles wat we maken, zit de stille kracht van onze savoir-faire. Onze dampkappen en kookplaten zijn fluisterstil in gebruik en minimalistisch in design, gemaakt om rust te brengen in het hart van uw keuken. Krachtig ook, gebouwd met oog voor precisie en perfectie. En zo ontworpen dat u kunt koken op buikgevoel, met dank aan slimme technologie die uw keukentoeestellen laat communiceren.

Kracht, stilte en connectiviteit. En dat allemaal achter de schermen.

Novy, your kitchen's secret ingredient



POWER

Kracht wordt gedreven door passie. Als pioniers gebruiken we die onversneden energie om onze grenzen alsmaar verder te leggen. Die wil om te verbeteren, te blijven verfijnen, dat is voor ons de basis van alles wat we creëren. Elke dampkap, elke kookplaat is resultaat van avant-garde technologie en jarenlang vakmanschap. Want pure power is wat ons drijft. En dat is voor onze toestellen niet anders.

VER

Novy, your kitchen's secret ingredient



De kracht die je voelt, maar niet ziet

Performantie is altijd ons eerste doel. Onze niet-aflatende zoektocht naar hoe het anders en beter kan leidde tot de ontwikkeling van randafzuiging. De opstijgende kookdampen worden dankzij deze efficiënte technologie meteen gecapteerd. Bij bronafzuiging worden de kookdampen opgevangen daar waar ze zich bevinden. Sneller, en dus beter, want de combinatie van een krachtige motor met vet- en monoblock koolstoffilters garandeert dat alle storende elementen meteen uit de lucht worden gehaald.



-
- Hoogwaardige materialen en afwerking
 - Geïntegreerde motor of motor op afstand
 - Innovatieve afzuiging
 - Meerlagige vetfilter
 - Buitenafoer of recirculatie





Novy, your kitchen's secret ingredient

Vakmanschap met een ziel

Onze kracht zit in degelijk en doordacht werken. In fluisterstille, maar uiterst performante motoren. In technologie tot het uiterste drijven. In willen excelleren. In overgave. Maar ook in onze handen.

Vakmanschap is voor ons het vertrekpunt om kwaliteit af te leveren. Die kennis delen we en vormt de verbindende factor tussen uitgepuurd design, een weloverwogen materiaalkeuze en een perfecte uitvoering. Ons denkwerk voelt u dan ook in elke dampkap en elke kookplaat, ontwikkeld en geproduceerd in België.

Want die finesse in handelingen is wat van koken kunst maakt, en van dampkappen Novy.







SILE

Stilte is wat u nodig hebt om visuele rust te bereiken. Het is de reden waarom er hoogstens gefluisterd wordt in de coulissen, waarom de finishing touch met de grootste precisie aan het bord wordt toegevoegd. Het is ook de reden waarom onze dampkappen en kookplaten opvallend discreet zijn, gehuld in minimalisme. Elke visuele frivoliteit, elk storend geluid werken we nauwkeurig weg. Het resultaat is een design dat puur is — niets dan de essentie — en een dampkap die altijd stiller is dan wat u kookt.



NICE

Novy, your kitchen's secret ingredient



Novy, your kitchen's secret ingredient

Wij brengen stilte in uw keuken

Wij brengen rust, zodat u vuur kunt stoppen in uw keuken. Onze ontwerpen verfijnen we tot zuivere lijnen die subtiliteit koppelen aan performantie. Discreet en stil. Want voor ons is elk detail een afweging, elke keuze gemaakt om u vrijheid te geven.

We begrijpen de kracht van subtiliteit. Daarom gaan we in onze designs resoluut voor een rustig lijnenspel en oog voor detail. Uitgekiend design leidt de weg, gecombineerd met comfort in elke handeling.



Opvallend onopvallend

Onze dampkappen zijn ontworpen om stiller te zijn dan dat wat u kookt. We ontwikkelden een geavanceerd geluiddempingsysteem en een dubbelwandige onderplaat: geoptimaliseerde aerodynamica die zorgt voor minder weerstand. Lees: minder geluid, minder afleiding en bovendien energiezuinig.

- **Fluisterstille motor**
- **Geavanceerd geluiddempingsysteem**
- **Dubbelwandige geïsoleerde onderplaat**
- **Afzuigtoeren met verstelbare hoogtes**
- **Recirculatie of afvoer naar buiten**
- **Aanpasbare verlichting**

Visuele perfectie

Onze drang naar perfectie vertaalt zich in keukenelementen die naadloos opgaan in hun omgeving. Die visuele rust trekken we door in elk detail, om een tijdloos element te creëren dat bulk van het potentieel maar uitblinkt in onzichtbaarheid.





CONNI

Intuïtie is bij uitstek de leidraad in de keuken. Onze slimme technologie koppelt uw buikgevoel aan onze onstuitbare drang naar perfectie. Door uw leven te vereenvoudigen, geven we u de vrijheid om te creëren, te improviseren. Daarom blijven we de technologie polijsten zodat uw koken een ervaring wordt, een samenspel van elegantie en delicateste. Waar het voor ons om draait, is connectie: tussen mensen onderling, maar ook tussen dampkap en kookplaat. Want samen is gewoon sterker.



NECT

Novy, your kitchen's secret ingredient



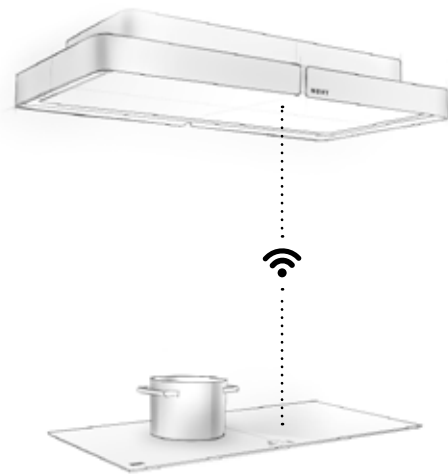
Novy, your kitchen's secret ingredient

Connecteren in een vingerknip

Onze slimme functionaliteiten laten u één zijn met uw keuken. Dankzij innovatieve technologie dreigen uw potten niet meer over te koken. Ze blijven bovendien perfect op temperatuur, ook wanneer u ze verplaatst. En u wordt zelfs gewaarschuwd als uw filters aan onderhoud toe zijn, zodat u blijft genieten van een optimale werking. Zo wordt Novy het geheime ingrediënt in uw keuken: een slimme tool die u het koken vergemakkelijkt.

Als specialist ontwikkelden we een nieuwe generatie dampkappen en kookplaten. Efficiënt en ontworpen met het doel om uw kookkunsten naar een hoger niveau te tillen. Maar vooral intuïtief, zodat elk commando aan uw vingertoppen ligt en koken vanuit het buikgevoel gebeurt.





Waar het voor ons om draait,
is connectie: tussen mensen
rond het kookeiland, en tussen
dampkap en kookplaat onderling.



Zuiver technologisch

Technologie inzetten om u het leven makkelijker te maken, dat is ons doel. Daarom gaan we op zoek naar praktische toepassingen die de kwaliteit van uw kookervaring onmiddellijk verhogen. Slimme technologie weet wanneer u een pot op het vuur zet, en zelfs wanneer u hem verplaatst. Temperatuursettings zorgen er dan weer voor dat het water niet overkookt. Zo wordt koken pure intuïtie, een spel van creativiteit en vrijheid.

Onze recirculatiesystemen zijn even duurzaam als doeltreffend. Ze weren de sterkste geuren uit uw keuken zonder onnodige afvoer van warme lucht naar buiten. Zo wint u de warmte terug en bespaart u energie. En daar houdt het niet op, want een dampkap met recirculatie biedt meer plaatsingsvrijheid, is makkelijker te installeren en geeft u de rust van een minimalistisch ontwerp.



- **Intuïtieve bediening**
- **Gekoppelde slimme technologie**
- **Handige flexzones**
- **Pot Move functie**
- **InTouch technologie**
- **Aangenaam binnenklimaat**




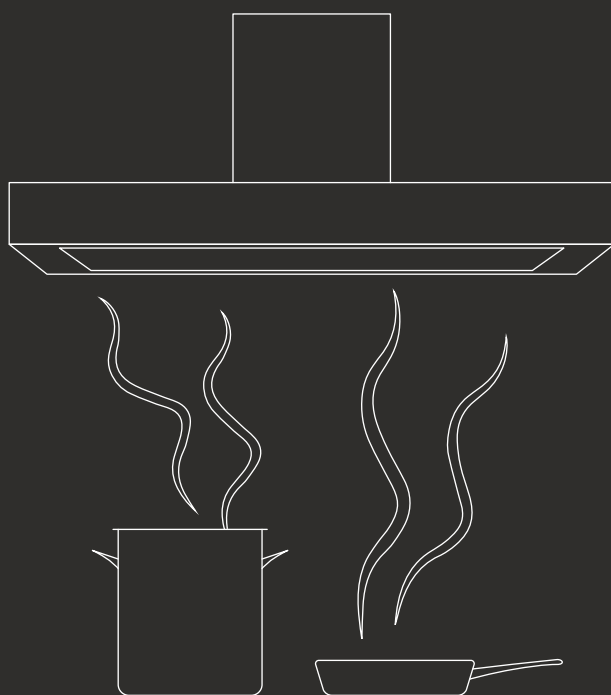


Dampkapwijzer

Welke oplossing het beste bij uw persoonlijke situatie past, is afhankelijk van uw woonsituatie en wensen. Volgend stappenplan helpt u de juiste keukenventilatie-oplossing te voorzien voor uw ideale keuken.

Stap 1 **Hoe breed moet uw dampkap zijn?**

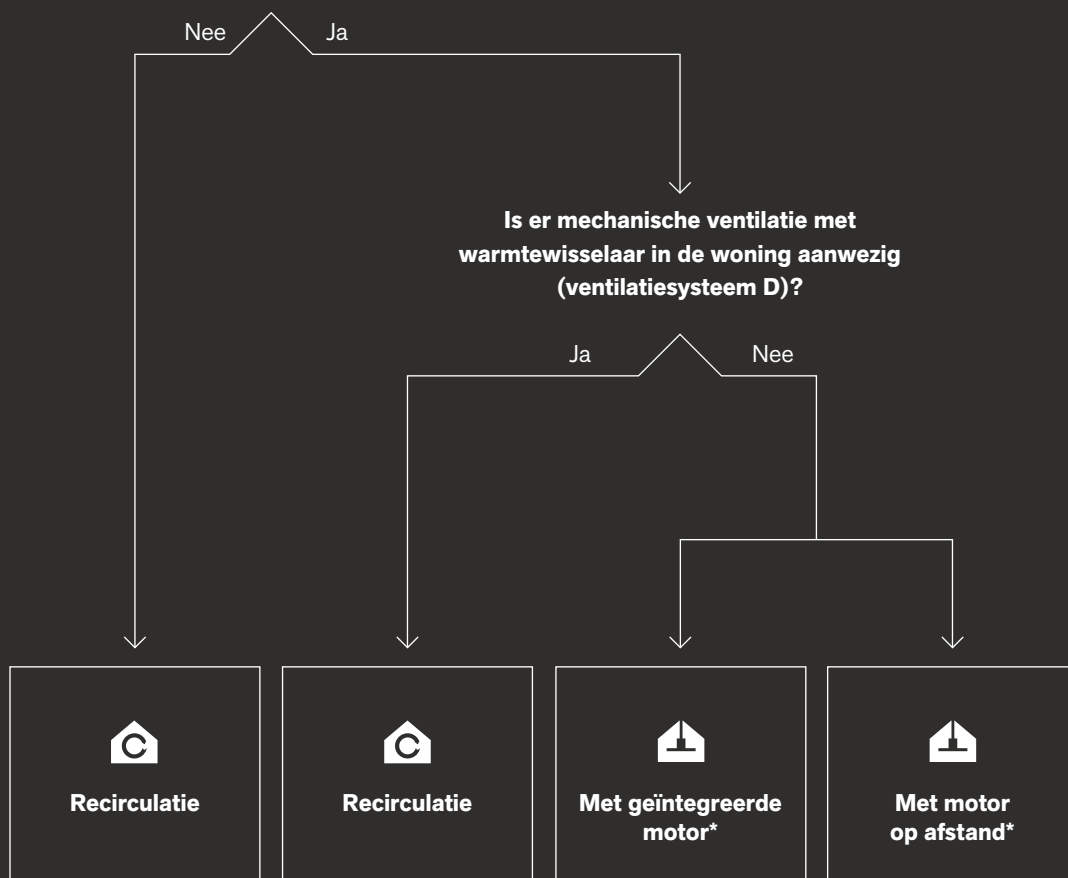
Kookdampen stijgen niet recht omhoog, maar waaien uit in een hoek tussen 10 en 15 graden. Voor een goede werking moet de dampkap minstens de volledige breedte van de kookplaat overbruggen. Kies bij een eilandopstelling voor een breder model voor een goede opvangcapiteit van de kookdampen. De maximale hoogte van uw dampkap speelt ook een rol. Deze vindt u telkens via het symbool  op de productpagina's.



Stap 2 Afvoer naar buiten of recirculatie?

De keuze tussen luchtafvoer naar buiten of recirculatie is afhankelijk van uw woonsituatie, mogelijkheden en wensen. Dit heeft een grote impact op de installatie van de keuken.

Is afvoer naar buiten (via gevel of dak) mogelijk?



Afvoer naar buiten is de beste oplossing, maar recirculatie kan mits voldoende ventilatie (zelf te voorzien).

Een motor op afstand maakt een beperkte inbouwhoogte bij Pure'line en Mini Pure'line mogelijk.

*Geen afvoer zonder toevoer

Een dampkap werkt enkel optimaal als de afgevoerde lucht uit de ruimte ook weer door verse lucht wordt vervangen. Onvoldoende luchttoevoer leidt tot rendementsverlies. Men voorziet dus best de mogelijkheid om voldoende lucht aan te voeren (via rooster in het raam, open deur of venster, vanuit een andere ruimte).



Stap 3



Waar plaatst u de dampkap?



Hoe breed is uw kookplaat?



In het werkblad



Boven een kookeiland

65 cm

Kies een dampkap van min. 90 cm

Plafondunits, zie p. 56

Cloud
Pure'line (Compact)
Maxi Pure'line

Eilanddampkappen, zie p. 182

Mood
Zen
Flat'line
Pro'line

80 cm

Werkbladafzuiging, zie p. 28

Novy One

Kies een dampkap van min. 90 cm

Plafondunits, zie p. 56

Cloud
Pure'line (Compact)
Maxi Pure'line

Eilanddampkappen, zie p. 182

Mood
Zen
Flat'line
Pro'line

90 cm

Werkbladafzuiging, zie p. 28

Novy Panorama
Novy Up

Kies een dampkap van min. 100 cm

Plafondunits, zie p. 56

Cloud
Pure'line (Compact)
Maxi Pure'line

Eilanddampkappen, zie p. 182

Mood
Zen
Flat'line
Pro'line

100 cm

Kies een dampkap van min. 120 cm

Plafondunits, zie p. 56

Pure'line (Compact)
Maxi Pure'line

Eilanddampkappen, zie p. 182

Zen
Flat'line
Pro'line

≤ 120 cm

Kies een dampkap van min. 150 cm

Plafondunits, zie p. 56

Maxi Pure'line



Aan de muur
in een decoratieve
schouw of nis



Aan de muur
in of onder
een bovenkast



Aan de muur
met een decoratieve
dampkap

Kies een dampkap van min. 60 cm

Plafondunits, zie p. 56
Pure'line (Compact)

Inbouwgroepen, zie p. 92
Mini Pure'line
Touch
Glas inbouwgroep
Inox Essence

Kies een dampkap van min. 60 cm

Onderbouwdampkappen, zie p. 116
Fusion
Fusion Pro
Telescopisch
Telescopisch Essence
Klassieke onderbouw

Kies een dampkap van min. 75 cm

Wanddampkappen, zie p. 144
Vision
Head'line
Flat'line
Pro'line
Salsa
Agora
Elyps

Kies een dampkap van min. 90 cm

Plafondunits, zie p. 56
Pure'line (Compact)

Inbouwgroepen, zie p. 92
Mini Pure'line
Touch
Glas inbouwgroep
Inox Essence

Kies een dampkap van min. 90 cm

Onderbouwdampkappen, zie p. 116
Fusion
Fusion Pro
Telescopische inox
Telescopisch Essence
Klassieke onderbouw

Kies een dampkap van min. 90 cm

Wanddampkappen, zie p. 144
Vision
Head'line
Flat'line
Pro'line
Salsa
Agora
Elyps

Kies een dampkap van min. 100 cm

Plafondunits, zie p. 56
Pure'line (Compact)

Inbouwgroepen, zie p. 92
Mini Pure'line
Touch
Glas inbouwgroep
Inox Essence

Kies een dampkap van min. 90 cm

Onderbouwdampkappen, zie p. 116
Fusion
Fusion Pro
Telescopisch
Telescopisch Essence
Klassieke onderbouw

Kies een dampkap van min. 90 cm

Wanddampkappen, zie p. 144
Vision
Head'line
Flat'line
Pro'line
Salsa
Agora
Elyps

Kies een dampkap van min. 120 cm

Plafondunits, zie p. 56
Pure'line (Compact)

Kies een dampkap van min. 100 cm

Onderbouwdampkappen, zie p. 116
Fusion Pro
Klassieke onderbouw

Kies een dampkap van min. 120 cm

Wanddampkappen, zie p. 144
Vision
Flat'line
Pro'line

Kies een dampkap van min. 150 cm

Plafondunits, zie p. 56
Maxi Pure'line

Kies een dampkap van min. 120 cm

Onderbouwdampkappen, zie p. 116
Fusion Pro

Kies een dampkap van min. 120 cm

Wanddampkappen, zie p. 144
Vision
Flat'line
Pro'line



NOVY DAMPKAPPEN

Stille kracht in de keuken



De beste dampkap is een dampkap die uitblinkt in onopvallendheid. Een klein geheim, want haast onzichtbaar. Clean ontworpen, stil en technologisch vooruitstrevend. De rust zelve. Zo is er alle ruimte om uw culinaire ideeën naar het bord te vertalen.

- **Stille motor**
- **Doorgedreven geluiddemping**
- **Gezuiverde binnenlucht**

NOVY

Vooruitstrevend ontwerp

Het ultieme pakket voor het beste resultaat. Dat is de Novy dampkap. De performante afzuigingstechniek zorgt voor een efficiënte afvoer van kookdampen en geuren. De motor is bovendien uitgerust met een geluiddempend systeem en de afwerking in hoogwaardige materialen – maar het is voor het design dat u zwicht.

Slimme functies



InTouch

Bedien uw dampkap vanop uw kookplaat dankzij draadloze RF-communicatie.

Variabele verlichting

Zet de verlichting naar uw hand: varieer tussen warme en koude tonen en dim wanneer u wil. De soft on/off toets laat het licht geleidelijk aan of uit gaan.



Zuivere keukenlucht

Kookdampen worden meteen afgezogen dankzij de **performante, fluisterstille motor**.



De efficiënte, **meerlagige vetfilter** capteert alle vetstoffen die vrijkomen bij het koken.



De koolstofdeeltjes van de **monoblock koolstoffilter** zijn voorzien van een natuurlijke coating, die exclusief door Novy wordt gemaakt. Die neutraliseert de sterkste geuren – zelfs vis – 95 tot 100%.



Het **gesloten, geluiddempend systeem** begeleidt de warme kookdampen en vermijdt zo dat er zich vocht opstapelt in het plafond of de kast.

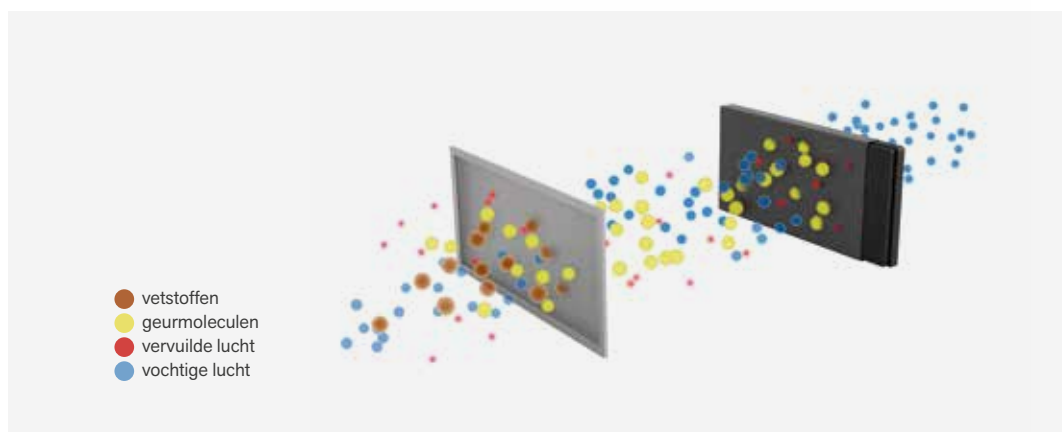


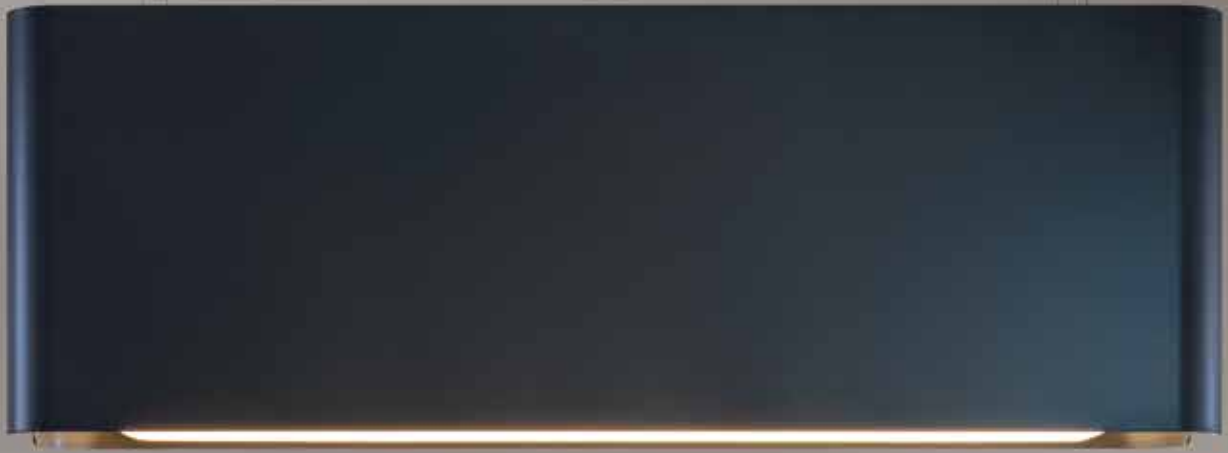
De gezuiverde warme lucht wordt opnieuw vermengd met de bestaande, wat de **perfecte recirculatie** en warmteterugwinning garandeert.

Onze **Novy Pure 3.0** technologie zorgt voor een aangenaam binnenklimaat. Reken op een doeltreffende recirculatie die zelfs de sterkste geurtjes uit uw keuken weert, zonder onnodige afvoer van warme, gezuiverde lucht naar buiten.

Makkelijk in onderhoud

Bij normale kookomstandigheden zal de monoblock koolstoffilter vervangen moeten worden na 3 à 5 jaar of 900 kookuren. Dat maakt de vervangkost minimaal in vergelijking met andere systemen.







Werkbladafzuiging

Novy Panorama



Kookprofiel

Gebruik



Breedte (incl. kookplaat) (cm)

Afmeting

88

Aantal kookzones

3



4



5

6




Instelbare hoogte afzuigtoren


Hoogte

10 / 20 / 30

p. 32

 Normaal gebruik, basis kookfuncties, braadpannen/ lage potten en hoge potten met deksel

 Normaal gebruik, uitgebreide kookfuncties, braadpannen, lage potten en hoge potten met deksel

 Intensief gebruik, uitgebreide kookfuncties, braadpannen/ lage potten en hoge potten



Novy One

Novy Up



	78	49 (incl. 1 Domino kookplaat) 87 (incl. 2 Domino kookplaten) 136 (incl. 3 Domino kookplaten)
	7 / 11	0 / 10

p. 38

p. 46



WERKBLAD-AFZUIGING



PLAFOND-UNITS



INBOUW DAMPKAPPEN



ONDERBOUW DAMPKAPPEN



WAND-DAMPKAPPEN



EILAND-DAMPKAPPEN



DAMPKAP ACCESSOIRES



KOOKPLATEN



INFO



NOVY WERKBLADAFZUIGING

Kiezen voor bewegingsvrijheid

Ruimte in de keuken is een luxe. Beeld u in dat u elk oppervlak optimaal kan benutten, zonder storende visuele elementen. Onze werkbladafzuiging vangt de dampen meteen aan de bron op, en verdwijnt na gebruik in een vingerknip. Voor wie zowel verfijning als doeltreffendheid weet te appreciëren.

- Afzuiging aan de bron met verstelbare hoogte
- Recirculatie of afvoer naar buiten
- Visueel ingewerkt



Bijzondere afzuigtoren

Een verstelbare hoogte betekent dat u de geuren en dampen opvangt daar waar ze ontstaan. Dat is meteen ook een erg doeltreffende manier om ze te capteren: dit is onze vooruitstrevende oplossing voor een efficiënte aanpak op maat van uw kookpotten.

Recirculatie of afvoer naar buiten

Om dampen en geuren af te voeren hebt u twee opties: een traditionele afvoer naar buiten of recirculatie van de gezuiverde lucht.

De laatste optie is ideaal voor energiezuinige woningen, of plaatsen waar het niet mogelijk is om de lucht naar buiten af te voeren. De ingebouwde recirculatiebox is voorzien van een monoblock koolstoffilter. Die reguleert de luchtcirculatie, wat ervoor zorgt dat onaangename geuren maximaal geabsorbeerd worden door onze monoblock koolstoffilters. Het HX rooster, bestaande uit kleine, zeshoekige gaatjes, zorgt voor een mooi effen vlak en een subtiele integratie in de plint.





reddot design award
winner 2018



Novy Panorama

- Directe afzuiging aan de bron, dankzij verstelbare hoogte: 10, 20 en 30 cm
- Vooringestelde preset-functie
- Semi-transparante afzuigtoren verdwijnt onzichtbaar in kookplaat
- 3 of 4 kookzones en handige functies
- Discreet en elegant design
- Eenvoudig in onderhoud
- Opbouw en vlakbouw mogelijk



Premium
Product wordt via
selectieve partners
verdeeld



Flexzones
Automatische of manuele
koppeling van 2 kookzones



3 verstelbare zones
10, 20 en 30 cm;
afhankelijk van de hoogte
van de kookpotten






Recirculatie
Recirculatie in optie



1821






	Buitenmaat (LxB) (cm)	Aantal zones	Kookzones (mm)	Vermogen kookzones (W)	Max. vermogen (W)	Ref.	Prijs
Inductiekookplaat Pro	88x52	4 	4x 200x240	4x 3700	7680	1821	€ 3.999
Inductiekookplaat Power	88x52	3 	Ø280, 2x 200x240	2x 3000, 1x 1850	6980	1831	€ 3.499
Inductiekookplaat Power	88x52	4 	Ø185, Ø210 2x 200x240	1x 1400, 2x 3000, 1x 1850	7680	1841	€ 3.599

Geluidsniveau bij normale
werking in dB(A) (re 1 pW)

	Motor	Kleur	Breedte (cm)	EEI	Maximaal debiet (m³/u)	Minimum	Maximum
Dampkap	Geïntegreerd	Zwart	81	B	691	37	57

Geluidsniveau gemeten volgens de norm IEC 60704-2-13, debieten volgens IEC 61591.

**Technische specificaties**

	Novy Panorama 1821	Novy Panorama 1831	Novy Panorama 1841
Bediening			
Type bediening	Slider touch bediening	Touch bediening	Touch bediening
Kleur bediening	wit	rood	rood
Inbouwmethode / afwerking			
Afwerking	Ronde bord	Ronde bord	Ronde bord
Opbouw / vlakbouw	▪ / ▪	▪ / ▪	▪ / ▪
Zwart opaak glas	▪	▪	▪
Kookplaat functies			
Aantal vermogenstanden	9 + Power + Super Power	9 + Power	9 + Power
Automatische potherkenning	▪		
Flexzones	▪ (2x)	▪ (1x)	▪ (1x)
Automatische brugfunctie flexzones	▪		
Manuele brugfunctie flexzones	▪	▪	▪
Stop & Go	▪		
Vergrendeling kookplaat	▪	▪	▪
Timer op elke zone	▪	▪	▪
Kookwekker	▪	▪	▪
Aankookautomaat	▪		
Warmhoudfunctie	42, 70 en 94°		
Grill functie	▪		
Kookzones			
Kookzone 1	Links	Links	Links
Afmetingen (mm) / Vermogen (Boost) W	200×240 / 2100 (3700)	Ø 280 / 2300 (3000)	Ø 185 / 1100 (1400)
Kookzone 2	Links midden	Midden	Links midden
Afmetingen (mm) / Vermogen (Boost) W	200×240 / 2100 (3700)	200×240 / 2100 (3000)	Ø 210 / 2300 (3000)
Kookzone 3	Rechts midden	Rechts	Rechts midden
Afmetingen (mm) / Vermogen (Boost) W	200×240 / 2100 (3700)	200×240 / 1600 (1850)	200×240 / 2100 (3000)
Kookzone 4	Rechts		Rechts
Afmetingen (mm) / Vermogen (Boost) W	200×240 / 2100 (3700)		200×240 / 1600 (1850)
			
Dampkap functies			
Voorinstelde Preset-functie	▪	▪	▪
Manuele afzuigfunctie	▪	▪	▪
Aantal snelheden	5+ 3 intensief	5+ 3 intensief	5+ 3 intensief
Naloopstand (minuten)	10-30 (standaard instelling)	10-30 (standaard instelling)	10-30 (standaard instelling)
Reinigingsindicatie voor vetfilter	▪	▪	▪
Reinigingsindicatie voor recirculatiefilter	▪	▪	▪
Afneembaar glas toren	▪	▪	▪
Afzuighoogte toren (cm)	10, 20, 30	10, 20, 30	10, 20, 30
Opvangreservoir voor reiniging	2 boven, 2 onder	2 boven, 2 onder	2 boven, 2 onder
Afmetingen (mm)			
Afmetingen kookplaat (B×D×H)	880×520×65	880×520×65	880×520×65
Afmetingen dampkap (B×D×H)	818×165×760-840	818×165×760-840	818×165×760-840
Diameter uitblaasopening	89×222	89×222	89×222
Positie afvoer	Centraal onder (voor/achter)	Centraal onder (voor/achter)	Centraal onder (voor/achter)
Uitsnijding	Zie p. 252-253	Zie p. 252-253	Zie p. 252-253
Technische eigenschappen			
Motor geïntegreerd	▪	▪	▪
Gewicht dampkap / motorhuis (kg)	50,1	50,1	50,1
Elektrische aansluitwaarde (W)	7680	6980	7680
Netspanning (V)	230 V – 1P+N/2P/3P 400 V – 3P+N	230 V – 1P+N/2P/3P 400 V – 3P+N	230 V – 1P+N/2P/3P 400 V – 3P+N

Luchthoeveelheid en geluidsniveau

Ref.	Maximaal vrijblazend ventilatordebiet (m ³ /u)	Luchthoeveelheid (m ³ /u) / Druk (Pa)			Geluidsniveau in dB(A) geluidsdruk (re 20 µPa) / geluidsvermogen (re 1 pW)			
		Minimum	Continu	Powerstand	Minimum	Continu	Powerstand	
1821	Geïntegreerde motor	1160	193 / 40	475 / 204	691 / 443	27 / 37	46 / 57	56 / 65
1831	Geïntegreerde motor	1160	193 / 40	475 / 204	691 / 443	27 / 37	46 / 57	56 / 65
1841	Geïntegreerde motor	1160	193 / 40	475 / 204	691 / 443	27 / 37	46 / 57	56 / 65

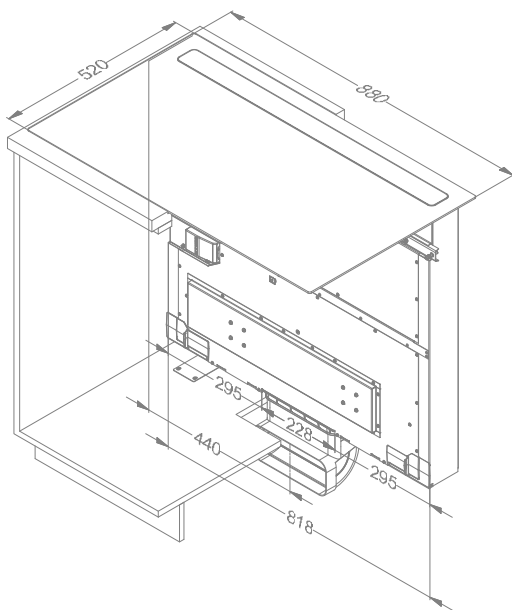
Geluidsniveau gemeten volgens de norm IEC 60704-2-13, debieten volgens IEC 61591.

Technische tekening

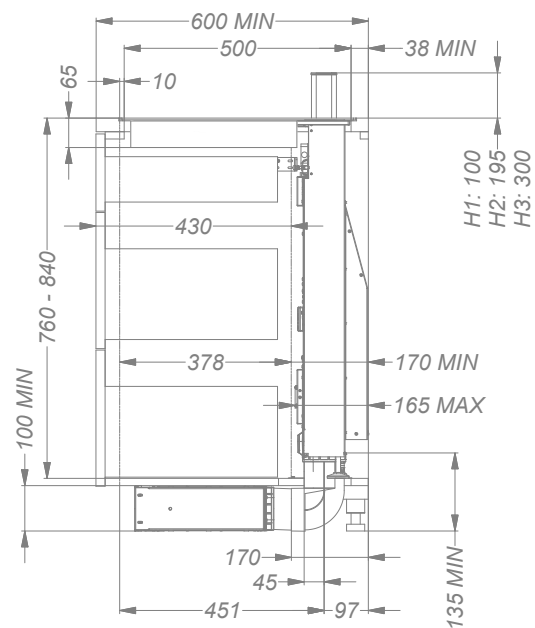
Novy Panorama

1821 / 1831 / 1841

3D-tekening



Zijaanzicht



Opmerking
Inbouw in onderkast vanaf 90 cm zonder tussenstijl en met uitneembare rugwand.

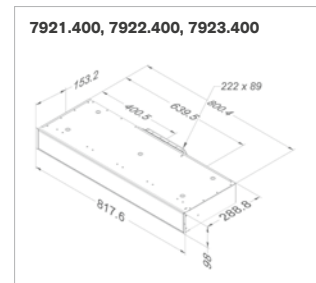
Accessoires

	Referentie	Prijs	1821	1831	1841
Diversen					
Vetfilter links	1821.020	€ 39	•	•	•
Vetfilter rechts	1821.134	€ 39	•	•	•
Kit zijprofielen kookplaat	1700.092	€ 39	•	•	•
Grillplaat	1700.093	€ 199	•		
Verlengkit	1821.400	€ 99	•	•	•
Input / output module	990.036	€ 129	•	•	•



Accessoires

	Referentie	Prijs	1821	1831	1841
Recirculatie					
Inbouw recirculatiebox (98 mm hoog) met monoblock koolstoffilter (98×818×290 mm)					
Wit (≈RAL 9003)	7921.400	€ 329	▪	▪	▪
Zwart (≈RAL 9005)	7922.400	€ 329	▪	▪	▪
Grijs (≈RAL 7030)	7923.400	€ 329	▪	▪	▪
Monoblock vervangfilter	7910.055 (2×)	€ 99 (2×)	▪	▪	▪





Novy One

- Directe afzuiging waar de damp ontstaat dankzij centrale afzuigtoeren
- Geoptimaliseerde airflow door elegante afwerking in HX design
- Discrete kantelklep voor gerichte afzuiging
- Afzuigtoeren verdwijnt onzichtbaar in kookplaat
- 4 kookzones en handige functies
- Opbouw en vlakbouw mogelijk



WERKBLAD-
AFZUIGING



Premium
Product wordt via
selectieve partners
verdeeld



Flexzones
Automatische of manuele
koppeling van 2 kookzones





Recirculatie
Recirculatie in optie



1811





	Buitenmaat (LxB) (cm)	Aantal zones	Kookzones (mm)	Vermogen kookzones (W)	Max. vermogen (W)	Ref.	Prijs
Inductiekookplaat Power	78x52	4 	4x 240x200	2x3000 + 2x1850	7560	1801	€ 2.849
Inductiekookplaat Pro	78x52	4 	4x 240x200	4x 3700	7560	1811	€ 3.299

	Motor	Kleur	Breedte (cm)	EEI	Maximaal debiet (m ³ /u)	Geluidsniveau bij normale werking in dB(A) (re 1 pW)	
						Minimum	Maximum
Dampkap	Geïntegreerd	Zwart	11	B	563	51	70

Geluidsniveau gemeten volgens de norm IEC 60704-2-13, debieten volgens IEC 61591.

**Technische specificaties**

	One Power 1801	One Pro 1811
Bediening		
Type bediening	Touch bediening	Slider touch bediening
Kleur bediening	rood	wit
Inbouwmethode / afwerking		
Afwerking	Ronde boord	Ronde boord
Opbouw / vlakbouw	▪ / ▪	▪ / ▪
Zwart opaak glas	▪	▪
Kookplaat functies		
Aantal vermogenstanden	9 + Power	9 + Power + Super Power
Automatische potherkenning		▪
Flexzones	▪ (2x)	▪ (2x)
Automatische brugfunctie flexzones		▪
Manuele brugfunctie flexzones	▪	▪
Stop & Go		▪
Vergrendeling kookplaat	▪	▪
Timer op elke zone	▪	▪
Kookwekker	▪	▪
Aankookautomaat		▪
Warmhoudfunctie		42, 70 en 94
Grill functie		▪
Kookzones		
Kookzone 1	Links voor	Links voor
Afmetingen (mm) / Vermogen (Boost) W	240×200 / 1600 (1850)	240×200 / 2100 (3700)
Kookzone 2	Links achter	Links achter
Afmetingen (mm) / Vermogen (Boost) W	240×200 / 2100 (3000)	240×200 / 2100 (3700)
Kookzone 3	Rechts voor	Rechts voor
Afmetingen (mm) / Vermogen (Boost) W	240×200 / 2100 (3000)	240×200 / 2100(3700)
Kookzone 4	Rechts achter	Rechts achter
Afmetingen (mm) / Vermogen (Boost) W	240×200 / 1600 (1850)	240×200 / 2100 (3700)
		
Dampkap functies		
Aantal snelheden	Traploos	Traploos
Naloopstand (minuten)	10–30 (standaard instelling)	10–30 (standaard instelling)
Reinigingsindicatie voor vetfilter	▪	▪
Reinigingsindicatie voor recirculatiefilter	▪	▪
Kantelklep voor regelbare afzuiging	▪	▪
Afzuighoogte toren (cm)	7, 11	7, 11
Opvangreservoir voor reiniging	3 –voudig	3 –voudig
Afmetingen (mm)		
Afmetingen toestel (B×D×H)	780×520×192	780×520×180
Diameter uitblaasopening	89×222	89×222
Positie afvoer	Achter links / links naar beneden	Achter links / links naar beneden
Uitsnijding (B×D)	Zie p. 252-253	Zie p. 252-253
Technische eigenschappen		
Motor geïntegreerd	▪	▪
Gewicht dampkap / motorhuis (kg)	21	21
Elektrische aansluitwaarde (W)	7560	7560
Netspanning (V)	230 V – 1P+N/2P/3P 400 V – 3P+N	230 V – 1P+N/2P/3P 400 V – 3P+N

Luchthoeveelheid en geluidsniveau

Ref.	Maximaal vrijblazend ventilatordebiet (m ³ /u)	Luchthoeveelheid (m ³ /u) / Druk (Pa)		Geluidsniveau in dB(A) geluidsdruk (re 20 µPa) / geluidsvermogen (re 1 pW)		
		Minimum	Continu	Minimum	Continu	
1801	Geïntegreerde motor	1063	224 / 111	563 / 617	40 / 51	60 / 70
1811	Geïntegreerde motor	1063	224 / 111	563 / 617	40 / 51	60 / 70

Geluidsniveau gemeten volgens de norm IEC 60704-2-13, debieten volgens IEC 61591.

Technische tekening

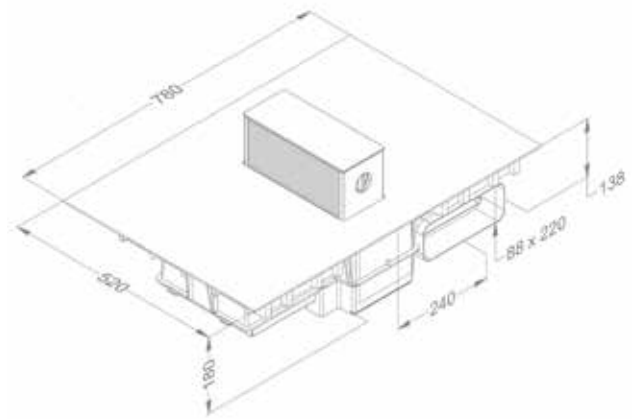
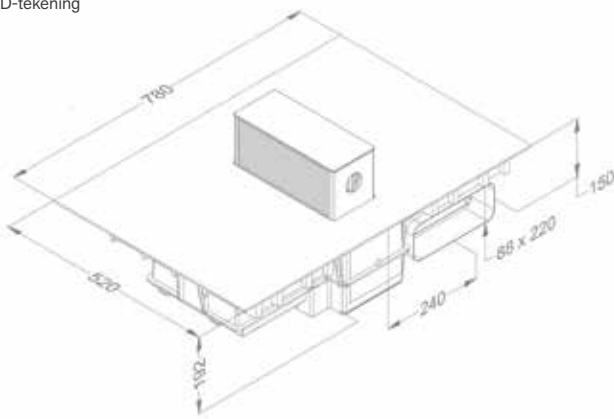
One Power

1801

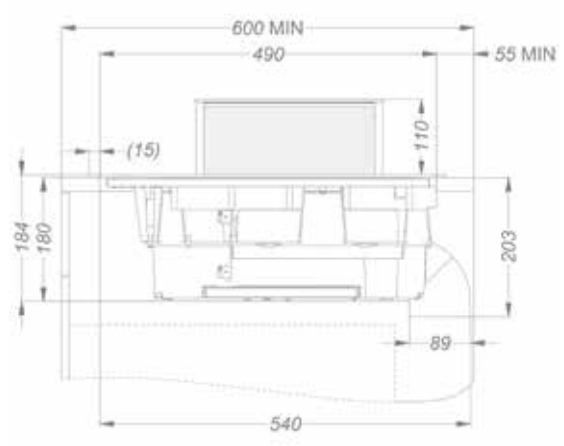
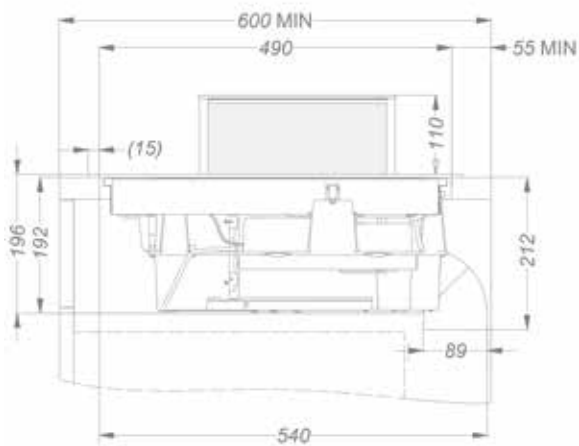
One Pro

1811

3D-tekening



Zijaanzicht



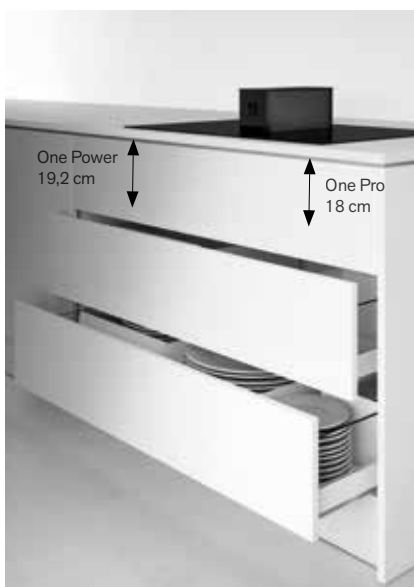
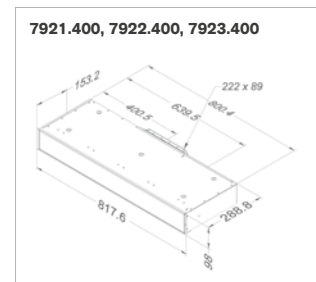
Accessoires

	Referentie	Prijs	1801	1811
Diversen				
Vetfilter	99.001 (2x)	€ 99 (2x)	•	•
Kit zijprofielen kookplaat	1700.092	€ 39	•	•
Input / output module	990.034	€ 129	•	
Grillplaat	1700.093	€ 199		•



Accessoires

	Referentie	Prijs	1801	1811
Recirculatie				
Inbouw recirculatiebox (98 mm hoog) met monoblock koolstoffilter (98×818×290 mm)				
Wit (≈RAL 9003)	7921.400	€ 329	▪	▪
Zwart (≈RAL 9005)	7922.400	€ 329	▪	▪
Grijs (≈RAL 7030)	7923.400	€ 329	▪	▪
Monoblock vervangfilter	7910.055 (2×)	€ 99 (2×)	▪	▪
Installatiekit voor recirculatie (906.401 + 2×906.402 + 906.404) (bij minimale kastdiepte van 60 cm)				
Wit (≈RAL 9003)	1811.821	€ 419	▪	▪
Zwart (≈RAL 9005)	1811.822	€ 419	▪	▪
Grijs (≈RAL 7030)	1811.823	€ 419	▪	▪
Monoblock vervangfilter	7910.055 (2×)	€ 99 (2×)	▪	▪









Novy Up

- Directe afzuiging waar de damp ontstaat dankzij centrale afzuigtoeren
- Manuele bediening van de afzuigtoeren
- Regelbare klep met verstelbare hoogte voor gerichte afzuiging
- Afzuigtoeren verdwijnt tussen domino's in
- Keuze uit diverse kookopstellingen
- Opbouw en vlakbouw mogelijk








WERKBLAD-
AFZUIGING



Recirculatie
Recirculatie in optie








	Buitenmaat (LxB) (cm)	Aantal zones	Kookzones (mm)	Vermogen kookzones (W)	Max. vermogen (W)	Ref.	Prijs
Inductiekookplaat Power	49x52	2 	2x 240x200	3000 + 1850	3855	40 000	€ 1.999
Inductiekookplaat Comfort	87x52	4 	2x ø175, 2x ø210	2x 3000 + 2x 1400	7555	40 002	€ 2.699
Inductiekookplaat Power	87x52	4 	2x 240x200	2x 3000 + 2x 1850	7555	40 004	€ 2.849
Inductiekookplaat Power + Teppan	87x52	2 	2x 240x200	3000 + 1850 + 2800	6655	40 006	€ 3.999
Inductiekookplaat Power + Wok	87x52	2 	2x 240x200	3000 + 1850 + 3200	7055	40 008	€ 3.899

	Motor	Kleur	Breedte (cm)	EEl	Maximaal debiet (m ³ /u)	Geluidsniveau bij normale werking in dB(A) (re 1 pW)	
						Minimum	Maximum
Dampkap	Geïntegreerd	Zwart	11	B	537	57	61

Geluidsniveau gemeten volgens de norm IEC 60704-2-13, debieten volgens IEC 61591.

Technische specificaties

	Novy Up 40 000	Novy Up 40 002
Bediening		
Type bediening	Touch bediening	Touch bediening
Kleur bediening	rood	rood
Inbouwmethode / afwerking		
Afwerking	Ronde boord	Ronde boord
Opbouw / vlakbouw	• / •	• / •
Zwart opaak glas	•	•
Kookplaat functies		
Aantal vermogensstanden	9 + Power	9 + Power
Flexzones	• (1 x)	
Manuele brugfunctie flexzones	•	
Stop & Go		
Vergrendeling kookplaat	•	•
Timer op elke zone	•	•
Kookwekker	•	•
Warmhoudfunctie		
Kookzones		
Aantal kookzones	2	4
Kookzone 1	Links voor	Links voor
Afmetingen (mm) / Vermogen (Boost) W	240×200 / 1600 (1850)	175 / 1100 (1400)
Kookzone 2	Links achter	Links achter
Afmetingen (mm) / Vermogen (Boost) W	240×200 / 2100 (3000)	210 / 2300 (3000)
Kookzone 3		Rechts voor
Afmetingen (mm) / Vermogen (Boost) W		175 / 1100 (1400)
Kookzone 4		Rechts achter
Afmetingen (mm) / Vermogen (Boost) W		210 / 2300 (3000)
		
Dampkap functies		
Aantal snelheden	3 + powerfunctie	3 + powerfunctie
Naloopstand (minuten)	10-30 (standaard instelling)	10-30 (standaard instelling)
Reinigingsindicatie voor vetfilter	•	•
Reinigingsindicatie voor recirculatiefilter	•	•
Kantelklep voor regelbare afzuiging	•	•
Afzuighoogte toren (cm)	0, 10	0, 10
Opvangreservoir voor reiniging	vast	vast
Bediening toren	manueel	manueel
Afmetingen (mm)		
Afmetingen toestel (BxDxH)(mm)	492×520×228	874×520×228
Diameter uitblaasopening (mm)	89×222	89×222
Positie afvoer	Achter links / links naar beneden	Achter links / links naar beneden
Uitsnijding (B×D)	Zie p. 252-253	Zie p. 252-253
Technische eigenschappen		
Motor geïntegreerd	•	•
Gewicht dampkap	20,4	27,4
Elektrische aansluitwaarde (W)	3855	7555
Netspanning (V)	230V - 1P+N/2P	230V - 1P+N/2P

Novy Up 40 004	Novy Up 40 006	Novy Up 40 008
Touch bediening	Touch bediening	Touch bediening
rood	rood	rood
Ronde boord	Ronde boord	Ronde boord
• / •	• / •	• / •
•	•	•
9 + Power	9 + Power	9 + Power
• (2x)	• (1x)	• (1x)
•	•	•
•	• (teppan)	• (wok)
•	• (teppan)	• (wok)
•	•	•
•	•	•
	• (teppan)	• (wok)
4	4	3
Links voor	Links voor	Links voor
240×200 / 1600 (1850)	240×200 / 1600 (1850)	240×200 / 1600 (1850)
Links achter	Links achter	Links achter
240×200 / 2100 (3000)	240×200 / 2100 (3000)	240×200 / 2100 (3000)
Rechts voor	Rechts voor	Rechts
240×200 / 1600 (1850)	1400	360 / 2000 (3200)
Rechts achter	Rechts achter	
240×200 / 2100 (3000)	1400	
		
3 + powerfunctie	3 + powerfunctie	3 + powerfunctie
10-30 (standaard instelling)	10-30 (standaard instelling)	10-30 (standaard instelling)
•	•	•
•	•	•
•	•	•
0, 10	0, 10	0, 10
vast	vast	vast
manueel	manueel	manueel
874×520×228	874×520×228	874×520×228
89×222	89×222	89×222
Achter links / links naar beneden	Achter links / links naar beneden	Achter links / links naar beneden
Zie p. 252-253	Zie p. 252-253	Zie p. 252-253
•	•	•
27,4	30,4	31,6
7555	6655	7055
230V - 1P+N/2P	230V - 1P+N/2P	230V - 1P+N/2P

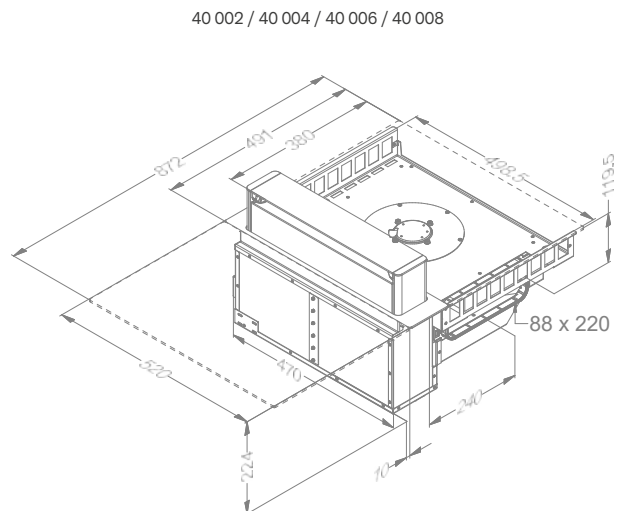
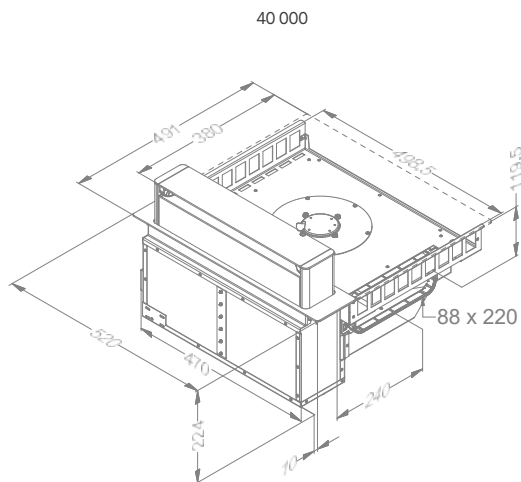
Luchthoeveelheid en geluidsniveau

Ref.		Maximaal vrijblazend ventilatordebiet (m ³ /u)	Luchthoeveelheid (m ³ /u) / Druk (Pa)			Geluidsniveau in dB(A) geluidsdruk (re 20 µPa) / geluidsvermogen (re 1 pW)		
			Minimum	Continu	Powerstand	Minimum	Continu	Powerstand
40 000	Geïntegreerde motor	750	406 / 177	515 / 302	537 / 464	46 / 57	51 / 61	52 / 63
40 002	Geïntegreerde motor	750	406 / 177	515 / 302	537 / 464	46 / 57	51 / 61	52 / 63
40 004	Geïntegreerde motor	750	406 / 177	515 / 302	537 / 464	46 / 57	51 / 61	52 / 63
40 006	Geïntegreerde motor	750	406 / 177	515 / 302	537 / 464	46 / 57	51 / 61	52 / 63
40 008	Geïntegreerde motor	750	406 / 177	515 / 302	537 / 464	46 / 57	51 / 61	52 / 63

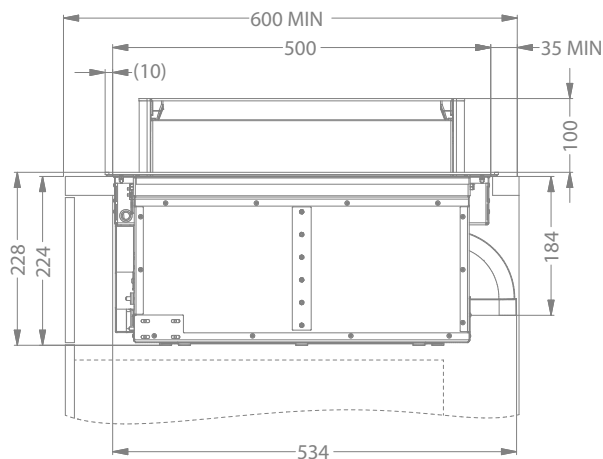
Geluidsniveau gemeten volgens de norm IEC 60704-2-13, debieten volgens IEC 61591.

Technische tekening

Novy Up



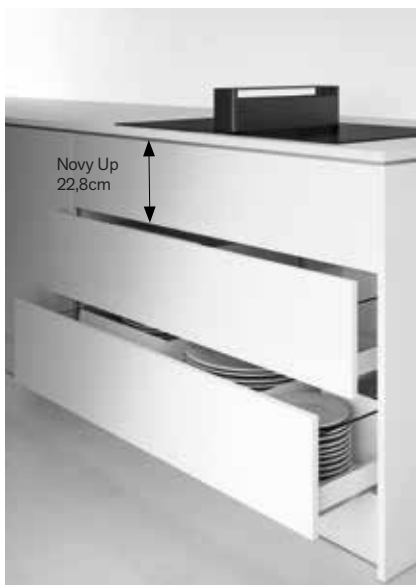
zijaanzicht



Installatiemogelijkheden

	Referentie	Aantal kookzones	Totale breedte (mm)
	40 000	2	491
	40 002 tot 40 008	4	872
	40 000 + 40 002 tot 40 008	6	1364
	40 002 tot 40 008 + 40 002 tot 40 008	8	1745

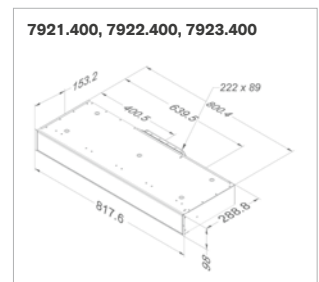
(*) Wok of teppan yaki dient altijd uiterst rechts geplaatst te worden.





Accessoires

	Referentie	Prijs	40 000-8
Diversen			
Vetfilter	99.002	€ 99	▪
Recirculatie			
Inbouw recirculatiebox (98 mm hoog) met monoblock koolstoffilter (98×818×290 mm)			
Wit (≈RAL 9003)	7921.400	€ 329	▪
Zwart (≈RAL 9005)	7922.400	€ 329	▪
Grijs (≈RAL 7030)	7923.400	€ 329	▪
Monoblock vervangfilter	7910.055 (2×)	€ 99 (2×)	▪
Installatiekit voor recirculatie (906.401 + 2×906.402 + 906.404) (bij minimale kastdiepte van 60 cm)			
Wit (≈RAL 9003)	1811.821	€ 419	▪
Zwart (≈RAL 9005)	1811.822	€ 419	▪
Grijs (≈RAL 7030)	1811.823	€ 419	▪
Monoblock vervangfilter	7910.055 (2×)	€ 99 (2×)	▪











Plafondunits

Cloud

Maxi Pure'line



Breedte

90 cm		
110 cm	■	
120 cm		
150 cm		■

Kleur

Wit	■	■
Inox		■
Zwart	■	

Motor

Geïntegreerd	■	
Op afstand		
Zonder motor		■

Afvoer

Naar buiten (recirculatie optioneel)		■
Recirculatie	■	



Pure'line Compact

Pure'line (met verlichting)

Pure'line (zonder verlichting)



	■	■	■
	■	■	■
	■	■	■
	■	■	■
	■	■	■
	■	■	■
	■	■	■
	■	■	■
	■	■	■
	■	■	■

p. 70

p.76

p. 82



PLAFOND-UNITS



INBOUW-DAMPKAPPEN



ONDERBOUW-DAMPKAPPEN



WAND-DAMPKAPPEN



EILAND-DAMPKAPPEN



DAMPKAP-ACCESSOIRES



KOOKPLATEN



INFO



Cloud

- Fijne belijning voor zuivere vormgeving
- Aanpasbare lichtintensiteit en kleurwarmte van 2.700 K naar 5.000 K
- Standaard recirculatie voor extra planningsvrijheid
- Geringe opbouwhoogte van slechts 17,6 cm



PLAFOND-
UNITS



Premium
Product wordt via
selectieve partners
verdeeld



Afstandsbediening
Standaard voorzien van
afstandsbediening



InTouch
Functie voor bediening
dampkap vanop kookplaat



Afstand
Maximale afstand tussen
dampkap en kookplaat



Breedte (cm)	Motor	Kleur	Debiet stand 4 (m ³ /u)	Geluidsniveau bij normale werking in dB(A) (re 1 pW)		Ref.	Prijs
				Minimum	Maximum		
110	Geïntegreerd	Wit	504	49	68	230	€ 2.599
	Geïntegreerd	Zwart	504	49	68	232	€ 2.599

Geluidsniveau gemeten volgens de norm IEC 60704-2-13, debieten volgens IEC 61591.

Technische specificaties

		Cloud 230 wit / 232 zwart
Functies		
Bediening		Afstandsbediening
Aantal snelheden		4
Met geluiddemper		▪
Recirculatie		▪ (monoblock)
InTouch functie voor kookplaten		▪
Auto-Stop, automatische uitschakeling na 3 uur		▪
Nalooptestand (min.)		30
Reinigingsindicatie voor vetfilter		▪
Reinigingsindicatie voor recirculatiefilter		▪
Verlichting		
Soort verlichting (W)		Ledstrip (31) / dimbaar
Kleur verlichting (K)		Tussen 2.700 en 5.000 (kook- en sfeermodus)
Technische eigenschappen		
Kleur		230 wit (≈RAL 9003) 232 zwart (≈RAL 9005)
Motor geïntegreerd		▪ (niet demonteerbaar)
Gewicht dampkap (kg)		35,5
Netspanning (V) / Elektrische aansluitwaarde (W)		230 / 172
Afmetingen		
Afmetingen (B×D×H) (mm)		1100×600×176
Positie afvoer		Linker- en rechterzijde
Advies montagehoogte met inductie kookplaat (Hmin–Hmax) (mm)		600–1600
Advies montagehoogte met elektrische of keramische kookplaat (Hmin–Hmax) (mm)		600–1600
Montagehoogte met gas kookplaat (Hmin–Hmax) (mm)		650–1600

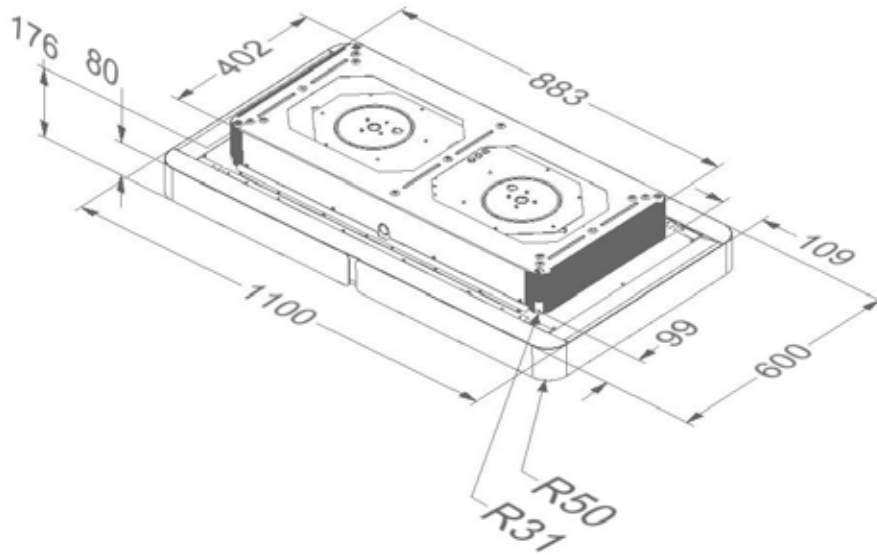
Luchthoeveelheid en geluidsniveau

Ref.	Maximaal vrijblazend ventilatordebiet (m ³ /u)	Luchthoeveelheid (m ³ /u) / Druk (Pa)				Geluidsniveau in dB(A) geluidsdruk (re 20 µPa) / geluidsvermogen (re 1 pW)				
		Stand I	Stand II	Stand III	Stand IV	Stand I	Stand II	Stand III	Stand IV	
230 232	Geïntegreerde motor	1010	187	272	343	504	37 / 49	42 / 54	48 / 60	56 / 68

Geluidsniveau gemeten volgens de norm IEC 60704-2-13, debieten volgens IEC 61591.



Technische tekeningen



Accessoires

	Referentie	Prijs	230	232
Diversen				
Monoblock vervangfilters (set)	230.060	€ 249	•	•
Vefilter (voor vervanging)	230.020 (2×)	€ 99 (2×)	•	•
Montageframe zwart	230.500	€ 99	•	
Montageframe wit	230.510	€ 99		•







PLAFOND-
UNITS





Maxi Pure'line

- Uiterst krachtige werking
- Ideaal boven extra groot kookoppervlak
- Industriële look
- Zonder verlichting, voor vrije invulling lichtplan
- Mogelijkheid om externe verlichting aan te sluiten en te bedienen met afstandsbediening

PLAFOND-
UNITS

InTouch
Functie voor bediening
dampkap vanop kookplaat



Afstandsbediening
Standaard voorzien van
afstandsbediening



Afstand
Maximale afstand tussen
dampkap en kookplaat



Recirculatie
Recirculatie in optie



Breedte (cm)	Motor	Kleur	Debiet powerfunctie (m ³ /u)	Geluidsniveau bij normale werking in dB(A) (re 1 pW)		Ref.	Prijs
				Minimum	Maximum		
150	Zonder motor ⁽¹⁾	Inox	⁽¹⁾	⁽¹⁾	⁽¹⁾	855	€ 1.599
	Zonder motor ⁽¹⁾	Wit	⁽¹⁾	⁽¹⁾	⁽¹⁾	856	€ 1.599

Geluidsniveau gemeten volgens de norm IEC 60704-2-13, debieten volgens IEC 61591.

(1) Dit model dient aangesloten te worden op 2 binnenmotoren, gevelmotoren of platdakmotoren (zie accessoires).

Technische specificaties



Maxi Pure'line
855 inox / 856 wit

Functies

Bediening	Toetsen + afstandsbediening
Aantal snelheden	3 + powerfunctie
Powerstand met automatische terugschakeling (min.)	6
Recirculatie	Optioneel (in combinatie met 2 binnenmotoren 245.999)
InTouch functie voor kookplaten	▪
Auto-Stop, automatische uitschakeling na 3 uur	▪
Nalooptestand (min.)	10
Reinigingsindicatie voor vetfilter	▪
Reinigingsindicatie voor recirculatiefilter	▪

Verlichting

Externe verlichting aansluiten en bedienen met afstandsbediening (W)	Max. 300 (of met relais >300)
--	-------------------------------

Technische eigenschappen

Kleur	855 inox 856 wit (≈RAL 9003)
Zonder motor (geschikt voor binnenmotor, gevelmotor, dakmotor voor buitenshuis)	▪ ⁽¹⁾
Gewicht dampkap / motorhuis (kg)	35 + motoren
Netspanning (V) / Elektrische aansluitwaarde (W)	230 / 0 + motoren

Afmetingen (mm)

Afmetingen (B×D×H) (mm)	1460×670×90
Hoogte plafondunit incl. montage klemmen (zonder motorbox) (mm)	133
Uitsparingsmaat (B×D) (mm)	1438×648
Diameter uitblaasopening (mm)	2×150
Positie afvoer	2×boven
Advies montagehoogte met inductie kookplaat (Hmin–Hmax) (mm)	600–1600
Advies montagehoogte met elektrische of keramische kookplaat (Hmin–Hmax) (mm)	600–1600
Montagehoogte met gas kookplaat (Hmin–Hmax) (mm)	650–1600

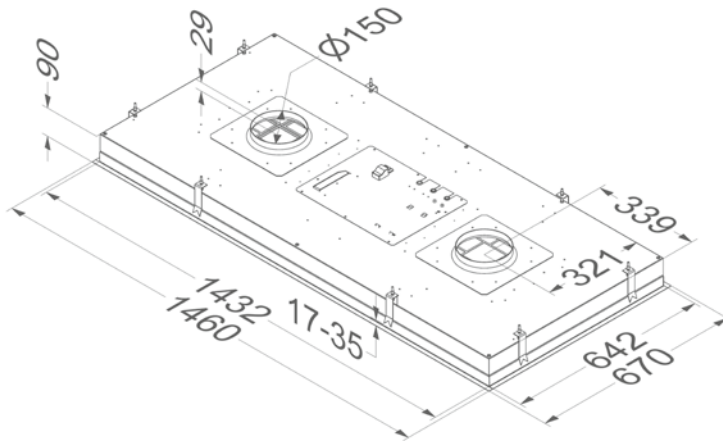
Luchthoeveelheid en geluidsniveau

Ref.	Maximaal vrijblazend ventilatordebiet (m³/u)	Luchthoeveelheid (m³/u) / Druk (Pa)				Geluidsniveau in dB(A) geluidsdruk (re 20 µPa) / geluidsvermogen (re 1 pW)			
		Stand I	Stand II	Stand III	Powerstand	Stand I	Stand II	Stand III	Powerstand
855–856	(1)	(1)	(1)	(1)	(1)	(1)	(1)	(1)	(1)

(1) De dampkap dient aangesloten te worden op twee binnenmotoren type 245.999, twee gevelmotoren type 445.999 of twee platdakmotoren (zie accessoires). De luchthoeveelheid / geluidsniveau is afhankelijk van het type motoren en van de installatie.

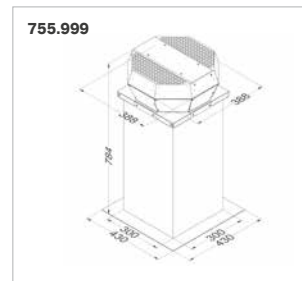
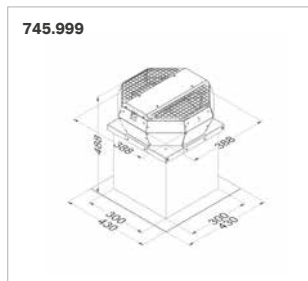
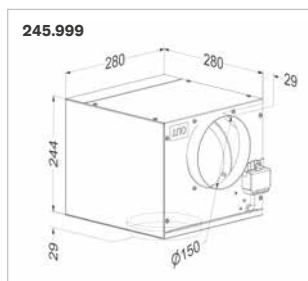


Technische tekeningen



Accessoires

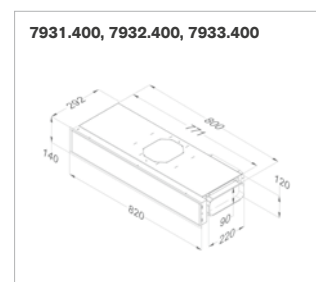
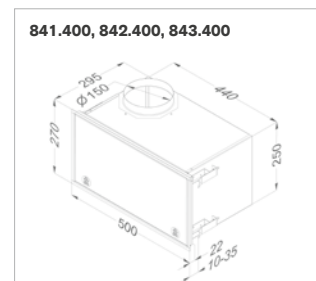
	Referentie	Prijs	855	856
Motor op afstand				
Binnenmotor	245.999 (2x)	€ 409 (2x)	•	•
Gevelmotor, minstens 5 m tussen dampkap en motor	445.999 (2x)	€ 669 (2x)	•	•
Dakmotor 48,8 cm hoog	745.999 (2x)	€ 1.129 (2x)	•	•
Dakmotor met geluiddemper 78,4 cm hoog	755.999 (2x)	€ 1.299 (2x)	•	•
Technische gegevens motoren p. 212-213				
Diversen				
Vetfilter (voor vervanging)	7400.020 (2x)	€ 69 (2x)	•	•
Adapter voor aansluiting plat kanaal (positie afvoer 1x links en 1x rechts)	830.052 (2x)	€ 99 (2x)	•	•
Verlengkabel voor motor op afstand (5 m)	7000.092 (2x)	€ 29 (2x)	•	•





Accessoires

	Referentie	Prijs	855	856
Recirculatie				
Inbouw recirculatiebox met monoblock filter (270×500×295 mm)				
Wit (≈RAL 9003)	841.400 (2×)	€ 329 (2×)	▪	▪
Zwart (≈RAL 9005)	842.400 (2×)	€ 329 (2×)	▪	▪
Grijs (≈RAL 7030)	843.400 (2×)	€ 329 (2×)	▪	▪
Monoblock vervangfilter voor recirculatiebox 841.400, 842.400 en 843.400	830.055	€ 109	▪	▪
Inbouw recirculatiebox (140 mm hoog) met monoblock koolstoffilter (140×820×292 mm)				
Wit (≈RAL 9003)	7931.400 (2×)	€ 359 (2×)	▪	▪
Zwart (≈RAL 9005)	7932.400 (2×)	€ 359 (2×)	▪	▪
Grijs (≈RAL 7030)	7933.400 (2×)	€ 359 (2×)	▪	▪
Monoblock vervangfilter voor recirculatiebox 7931.400, 7932.400 en 7933.400	7900.055 (2×)	€ 99 (2×)	▪	▪
Kit met monoblock koolstoffilters (zonder uitblaasbox)	850.400 (2×)	€ 239 (2×)	▪	▪
Monoblock vervangfilter voor 850.400	7300.055	€ 109	▪	▪





Pure'line Compact



- Door compacte motor minimale inbouwhoogte van slechts 19,5 cm
- Flexibele installatiemogelijkheden door draaibare motor in meerdere richtingen (links, rechts, voor of achter)
- Maximale efficiëntie bij uiterst stille werking
- Ledverlichting warm wit (2.700 K), aanpasbaar naar neutraal wit (4.000 K)
- Vlak geïntegreerde, dimbare ledverlichting



Premium
Product wordt via selectieve partners verdeeld



InTouch
Functie voor bediening dampkap vanop kookplaat



Afstand
Maximale afstand tussen dampkap en kookplaat



Recirculatie
Recirculatie in optie



Breedte (cm)	Motor	Kleur	EEL	Debiet powerfunctie (m ³ /u)	Geluidsniveau bij normale werking in dB(A) (re 1 pW)		Ref.	Prijs
					Minimum	Maximum		
90	Geïntegreerde, compacte motor	Inox	B	650	41	61	6810	€ 1.659
	Geïntegreerde, compacte motor	Wit	B	650	41	61	6811	€ 1.659
	Geïntegreerde, compacte motor	Zwart	B	650	41	61	6812	€ 1.659
120	Geïntegreerde, compacte motor	Inox	B	651	38	59	6820	€ 1.869
	Geïntegreerde, compacte motor	Wit	B	651	38	59	6821	€ 1.869
	Geïntegreerde, compacte motor	Zwart	B	651	38	59	6822	€ 1.869

Geluidsniveau gemeten volgens de norm IEC 60704-2-13, debieten volgens IEC 61591.

Technische specificaties



Pure'line Compact 90 cm
6810 inox / 6811 wit / 6812 zwart



Pure'line Compact 120 cm
6820 inox / 6821 wit / 6822 zwart

Functies

Bediening	Toetsen + afstandsbediening	Toetsen + afstandsbediening
Aantal snelheden	3 + powerfunctie	3 + powerfunctie
Powerstand met automatische terugschakeling (min.)	6	6
Met geluiddemper	▪	▪
Recirculatie	Optioneel (monoblock)	Optioneel (monoblock)
InTouch functie voor kookplaten	▪	▪
Auto-Stop, automatische uitschakeling na 3 uur	▪	▪
Nalooptestand (min.)	10	10
Reinigingsindicatie voor vetfilter	▪	▪
Reinigingsindicatie voor recirculatiefilter	▪	▪

Verlichting

Soort verlichting (aantal/W)	Led (4x2) / dimbaar	Led (4x2) / dimbaar
Kleur verlichting (K)	2.700 of 4.000	2.700 of 4.000
Externe verlichting aansluiten en bedienen met afstandsbediening	Optioneel (kit 990.030)	Optioneel (kit 990.030)

Technische eigenschappen

	6810 inox 6811 wit (≈RAL 9003) 6812 zwart (≈RAL 9005)	6820 inox 6821 wit (≈RAL 9003) 6822 zwart (≈RAL 9005)
Kleur		
Motor geïntegreerd	▪ (niet demonteerbaar)	▪ (niet demonteerbaar)
Gewicht dampkap / motorhuis (kg)	27,8	30,8
Netspanning (V) / Elektrische aansluitwaarde (W)	230 / 171	230 / 171

Afmetingen

	868x508x195	1168x508x195
Afmetingen (BxDxH) (mm)		
Uitsparingsmaat (BxD) (mm)	845x485	1145x485
Diameter uitblaasopening (mm)	89x222	89x222
Positie afvoer	Rechts / links / voor / achter	Rechts / links / voor / achter
Advies montagehoogte met inductie kookplaat (Hmin-Hmax) (mm)	600-1600	600-1600
Advies montagehoogte met elektrische of keramische kookplaat (Hmin-Hmax) (mm)	600-1600	600-1600
Montagehoogte met gas kookplaat (Hmin-Hmax) (mm)	650-1600	650-1600



Luchthoeveelheid en geluidsniveau

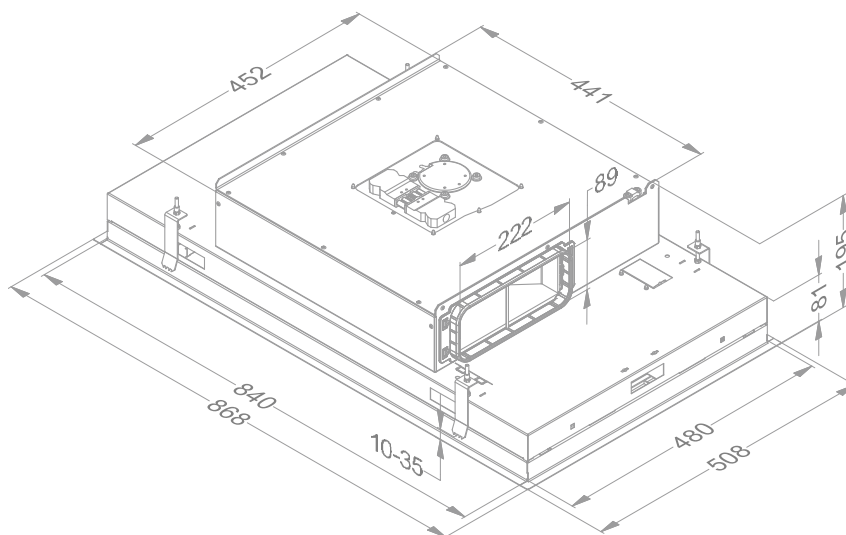
Ref.	Maximaal vrijblazend ventilatordebiet (m ³ /u)	Luchthoeveelheid (m ³ /u) / Druk (Pa)				Geluidsniveau in dB(A) geluidsdruk (re 20 µPa) / geluidsvermogen (re 1 pW)			
		Stand I	Stand II	Stand III	Powerstand	Stand I	Stand II	Stand III	Powerstand
6810, 6811, 6812	Geïntegreerde motor 750	244 / 40	443 / 142	581 / 266	650 / 483	29 / 41	43 / 55	49 / 61	53 / 65
6820, 6821, 6822	Geïntegreerde motor 750	240 / 40	444 / 140	582 / 265	651 / 484	27 / 38	40 / 52	47 / 59	51 / 63

Geluidsniveau gemeten volgens de norm IEC 60704-2-13, debieten volgens IEC 61591.

Technische tekeningen

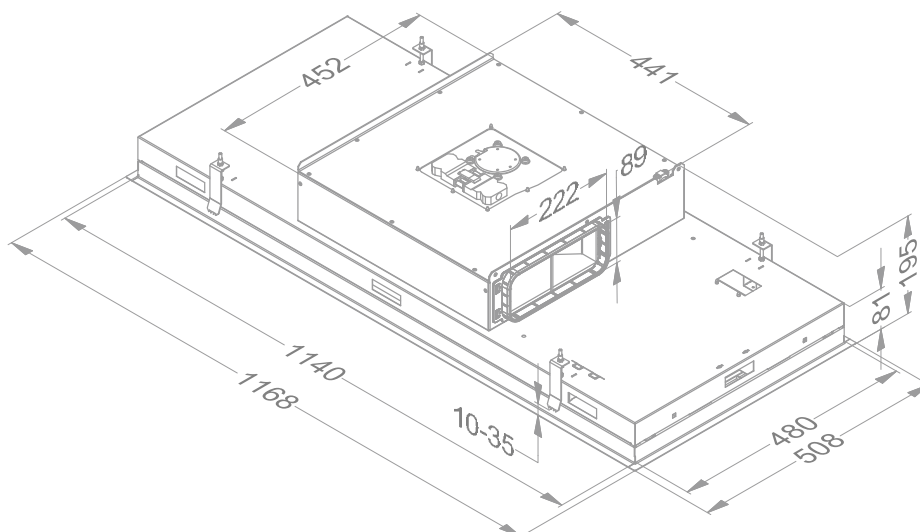
Pure'line Compact 90 cm

6810 / 6811 / 6812



Pure'line Compact 120 cm

6820 / 6821 / 6822



Accessoires

	Referentie	Prijs	6810	6811	6812	6820	6821	6822
Diversen								
Vetfilter (voor vervanging)	6830.020 (2x)	€ 49 (2x)	•	•	•	•	•	•
Kit aansluiting externe klep en/of verlichting	990.030	€ 109	•	•	•	•	•	•
Platte flexibele buis 89x222x750 mm	906.408	€ 69	•	•	•	•	•	•

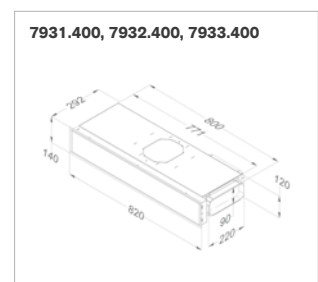
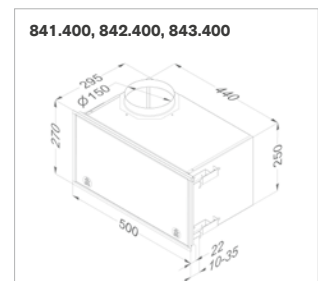




Accessoires

	Referentie	Prijs	6810	6811	6812	6820	6821	6822
Recirculatie								
Inbouw recirculatiebox met monoblock filter (270×500×295 mm)								
Wit (≈RAL 9003)	841.400	€ 329	•	•	•	•	•	•
Zwart (≈RAL 9005)	842.400	€ 329	•	•	•	•	•	•
Grijs (≈RAL 7030)	843.400	€ 329	•	•	•	•	•	•
Monoblock vervangfilter voor recirculatiebox 841.400, 842.400 en 843.400								
	830.055	€ 109	•	•	•	•	•	•
Inbouw recirculatiebox (140 mm hoog) met monoblock koolstoffilter (140×820×292 mm)								
Wit (≈RAL 9003)	7931.400	€ 359	•	•	•	•	•	•
Zwart (≈RAL 9005)	7932.400	€ 359	•	•	•	•	•	•
Grijs (≈RAL 7030)	7933.400	€ 359	•	•	•	•	•	•
Monoblock vervangfilter voor recirculatiebox 7931.400, 7932.400 en 7933.400								
	7900.055 (2×)	€ 99 (2×)	•	•	•	•	•	•

PLAFOND-
UNITS





Pure'line met verlichting



- Maximale efficiëntie bij uiterst stille werking
- Ledverlichting warm wit (2.700 K), aanpasbaar naar neutraal wit (4.000 K)
- Vlak geïntegreerde, dimbare ledverlichting
- Flexibele installatie dankzij modellen:
 - Cubic motor; draaibaar in alle richtingen en demonteerbaar voor plaatsing op afstand binnen
 - zonder motor; voor toepassingen met buitenmotor



InTouch
Functie voor bediening dampkap vanop kookplaat



Afstand
Maximale afstand tussen dampkap en kookplaat



Motorhuis
Roteerbaar motorhuis dat op afstand kan geplaatst worden



Recirculatie
Recirculatie in optie



Breedte (cm)	Motor	Kleur	EEI	Debiet powerfunctie (m ³ /u)	Geluidsniveau bij normale werking in dB(A) (re 1 pW)		Ref.	Prijs
					Minimum	Maximum		
90	Geïntegreerde Cubic motor of op afstand binnen	Inox	A+	634	34	55	6830	€ 1.549
	Geïntegreerde Cubic motor of op afstand binnen	Wit	A+	634	34	55	6831	€ 1.549
	Zonder motor ⁽¹⁾	Inox		⁽¹⁾	⁽¹⁾	⁽¹⁾	6835	€ 1.399
	Zonder motor ⁽¹⁾	Wit		⁽¹⁾	⁽¹⁾	⁽¹⁾	6836	€ 1.399
120	Geïntegreerde Cubic motor of op afstand binnen	Inox	A+	615	35	55	6840	€ 1.749
	Geïntegreerde Cubic motor of op afstand binnen	Wit	A+	615	35	55	6841	€ 1.749
	Zonder motor ⁽¹⁾	Inox		⁽¹⁾	⁽¹⁾	⁽¹⁾	6845	€ 1.599
	Zonder motor ⁽¹⁾	Wit		⁽¹⁾	⁽¹⁾	⁽¹⁾	6846	€ 1.599

Geluidsniveau gemeten volgens de norm IEC 60704-2-13, debieten volgens IEC 61591.

⁽¹⁾ Dit model dient aangesloten te worden op een gevelmotor of platdakmotor (zie accessoires).

Technische specificaties



Pure'line 90 cm
6830 inox / 6831 wit



Pure'line 90 cm
6835 inox / 6836 wit
Zonder motor



Pure'line 120 cm
6840 inox / 6841 wit



Pure'line 120 cm
6845 inox / 6846 wit
Zonder motor

Functies

Bediening	Toetsen + afstandsbediening	Toetsen + afstandsbediening	Toetsen + afstandsbediening	Toetsen + afstandsbediening
Aantal snelheden	3 + powerfunctie	3 + powerfunctie	3 + powerfunctie	3 + powerfunctie
Powerstand met automatische terugschakeling (min.)	6	6	6	6
Met geluiddemper	•		•	
Recirculatie	Optioneel (monoblock)		Optioneel (monoblock)	
InTouch functie voor kookplaten	•	•	•	•
Auto-Stop, automatische uitschakeling na 3 uur	•	•	•	•
Naloopstand (min.)	10	10	10	10
Reinigingsindicatie voor vetfilter	•	•	•	•
Reinigingsindicatie voor recirculatiefilter	•		•	

Verlichting

Soort verlichting (aantal/W)	Led (4x2) / dimbaar	Led (4x2) / dimbaar	Led (4x2) / dimbaar	Led (4x2) / dimbaar
Kleur verlichting (K)	2.700 of 4.000	2.700 of 4.000	2.700 of 4.000	2.700 of 4.000
Externe verlichting aansluiten en bedienen met afstandsbediening	Optioneel (kit 990.030)	Optioneel (kit 990.030)	Optioneel (kit 990.030)	Optioneel (kit 990.030)

Technische eigenschappen

Kleur	6830 inox 6831 wit (≈RAL 9003)	6835 inox 6836 wit (≈RAL 9003)	6840 inox 6841 wit (≈RAL 9003)	6845 inox 6846 wit (≈RAL 9003)
Motor geïntegreerd	•		•	
Mogelijkheid om de motor op afstand te plaatsen binnenshuis	•		•	
Zonder motor (geschikt voor gevelmotor, dakmotor voor buitenshuis)		• ⁽¹⁾		• ⁽¹⁾
Gewicht dampkap / motorhuis (kg)	21,5 / 6	16,5 + motor	24,5 / 6	19,5 + motor
Netspanning (V) / Elektrische aansluitwaarde (W)	230 / 117	230 / 13 + motor	230 / 118	230 / 13 + motor

Afmetingen

Afmetingen (BxDxH) (mm)	868x508x319	868x508x81	1168x508x319	1168x508x81
Hoogte plafondunit incl. montage klemmen (zonder motorbox) (mm)	133	133	133	133
Uitsparingsmaat (BxD) (mm)	845x485	845x485	1145x485	1145x485
Diameter uitblaasopening (mm)	150	150	150	150
Positie afvoer	Boven / rechts / links / voor / achter	Boven	Boven / rechts / links / voor / achter	Boven
Advies montagehoogte met inductie kookplaat (Hmin-Hmax) (mm)	600-1600	600-1600	600-1600	600-1600
Advies montagehoogte met elektrische of keramische kookplaat (Hmin-Hmax) (mm)	600-1600	600-1600	600-1600	600-1600
Montagehoogte met gas kookplaat (Hmin-Hmax) (mm)	650-1600	650-1600	650-1600	650-1600

(1) De dampkap dient aangesloten te worden op een gevelmotor of platdakmotor (zie accessoires). De luchthoeveelheid / geluidsniveau is afhankelijk van het type motor en de installatie.



Luchthoeveelheid en geluidsniveau

Ref.		Maximaal vrijblazend ventilatordebiet (m ³ /u)	Luchthoeveelheid (m ³ /u) / Druk (Pa)				Geluidsniveau in dB(A) geluidsdruk (re 20 µPa) / geluidsvermogen (re 1 pW)			
			Stand I	Stand II	Stand III	Powerstand	Stand I	Stand II	Stand III	Powerstand
6830, 6831	Geïntegreerde motor	815	234 / 66	416 / 238	549 / 381	634 / 379	22 / 34	35 / 48	42 / 55	46 / 59
6835, 6836	Zonder motor	(1)	(1)	(1)	(1)	(1)	(1)	(1)	(1)	(1)
6840, 6841	Geïntegreerde motor	815	246 / 84	407 / 251	535 / 382	615 / 384	24 / 35	35 / 47	42 / 55	46 / 58
6845, 6846	Zonder motor	(1)	(1)	(1)	(1)	(1)	(1)	(1)	(1)	(1)

Geluidsniveau gemeten volgens de norm IEC 60704-2-13, debieten volgens IEC 61591.

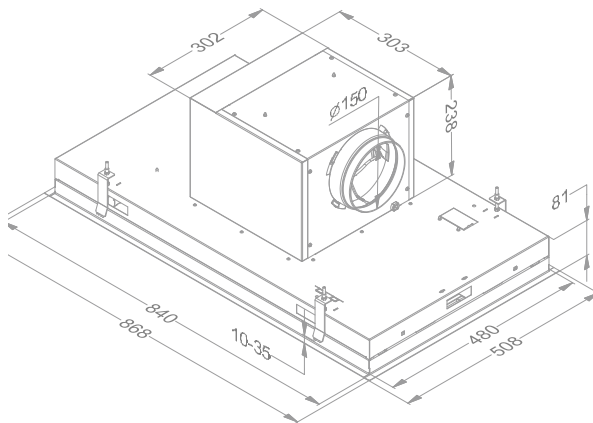


PLAFOND-
UNITS

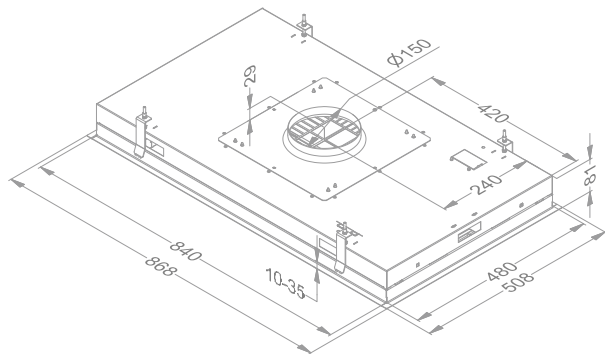
Technische tekeningen

Pure'line 90 cm

6830 / 6831

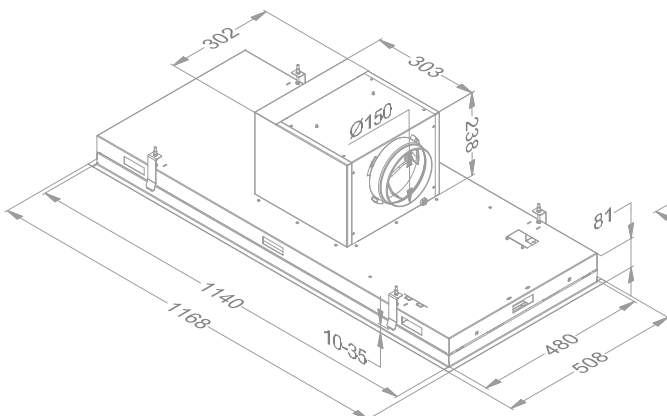


6835 / 6836

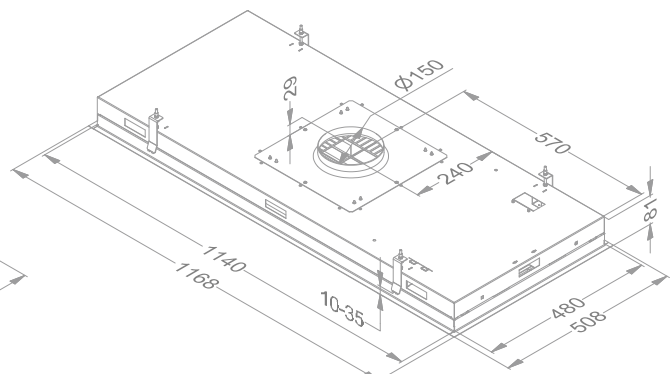


Pure'line 120 cm

6840 / 6841



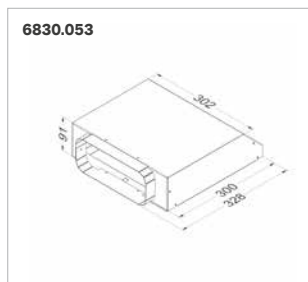
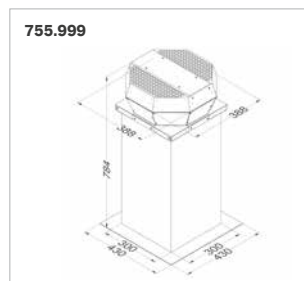
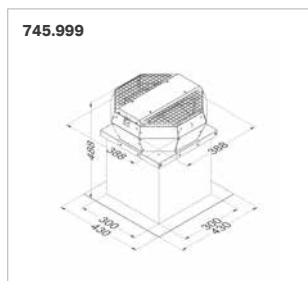
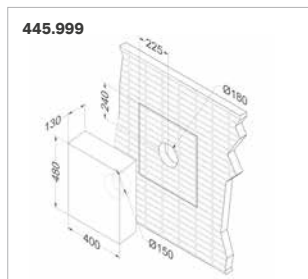
6845 / 6846



(1) De dampkap dient aangesloten te worden op een gevelmotor of plattendakmotor (zie accessoires). De luchthoeveelheid / geluidsniveau is afhankelijk van het type motor en de installatie.

Accessoires

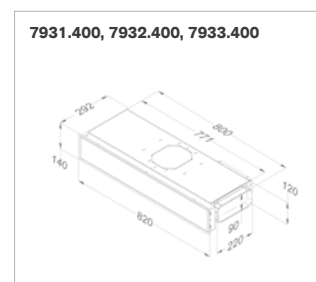
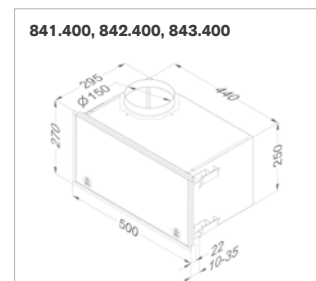
	Referentie	Prijs	6830	6831	6835	6836	6840	6841	6845	6846
Motor op afstand										
Gevelmotor, minstens 5 m tussen dampkap en motor	445.999	€ 669			•	•			•	•
Dakmotor 48,8 cm hoog	745.999	€ 1.129			•	•			•	•
Dakmotor met geluiddemper 78,4 cm hoog	755.999	€ 1.299			•	•			•	•
Technische gegevens motoren p. 212-213										
Diversen										
Vetfilter (voor vervanging)	6830.020 (2x)	€ 49 (2x)	•	•	•	•	•	•	•	•
Adapter voor aansluiting plat kanaal (positie afvoer rechts, links, voor of achter)	6830.053	€ 99	•	•	•	•	•	•	•	•
Verlengkabel voor motor op afstand (5 m)	7000.092	€ 29			•	•			•	•
Verlengkabel voor motor op afstand (5 m)	7000.094	€ 29	•	•			•	•		
Kit aansluiting externe klep en/of verlichting	990.030	€ 109	•	•	•	•	•	•	•	•





Accessoires

	Referentie	Prijs	6830	6831	6835	6836	6840	6841	6845	6846
Recirculatie										
Inbouw recirculatiebox met monoblock filter (270×500×295 mm)										
Wit (≈RAL 9003)	841.400	€ 329	•	•			•	•		
Zwart (≈RAL 9005)	842.400	€ 329	•	•			•	•		
Grijs (≈RAL 7030)	843.400	€ 329	•	•			•	•		
Monoblock vervangfilter voor recirculatiebox 841.400, 842.400 en 843.400	830.055	€ 109	•	•			•	•		
Inbouw recirculatiebox (140 mm hoog) met monoblock koolstoffilter (140×820×292 mm)										
Wit (≈RAL 9003)	7931.400	€ 359	•	•			•	•		
Zwart (≈RAL 9005)	7932.400	€ 359	•	•			•	•		
Grijs (≈RAL 7030)	7933.400	€ 359	•	•			•	•		
Monoblock vervangfilter voor recirculatiebox 7931.400, 7932.400 en 7933.400	7900.055 (2×)	€ 99 (2×)	•	•			•	•		
Kit voor monoblock koolstoffilters (zonder uitblaasbox)	6830.060	€ 119	•	•			•	•		





Pure'line zonder verlichting



- Maximale efficiëntie bij uiterst stille werking
- Flexibele installatie dankzij modellen:
 - Cubic motor; draaibaar in alle richtingen en demonteerbaar voor plaatsing op afstand binnen
 - zonder motor; voor toepassingen met buitenmotor
- Zonder verlichting, voor vrije invulling lichtplan
- Mogelijkheid om externe verlichting aan te sluiten en te bedienen met afstandsbediening



InTouch
Functie voor bediening
dampkap vanop kookplaat



Afstand
Maximale afstand tussen
dampkap en kookplaat



Motorhuis
Roteerbaar motorhuis dat
op afstand kan geplaatst
worden



Recirculatie
Recirculatie in optie



Breedte (cm)	Motor	Kleur	EEI	Debiet powerfunctie (m ³ /u)	Geluidsniveau bij normale werking in dB(A) (re 1 pW)		Ref.	Prijs
					Minimum	Maximum		
90	Geïntegreerde Cubic motor / op afstand binnen	Inox	A++	624	35	55	6833	€ 1.549
	Geïntegreerde Cubic motor / op afstand binnen	Wit	A++	624	35	55	6834	€ 1.549
	Zonder motor ⁽¹⁾	Inox		⁽¹⁾	⁽¹⁾	⁽¹⁾	6838	€ 1.399
	Zonder motor ⁽¹⁾	Wit		⁽¹⁾	⁽¹⁾	⁽¹⁾	6839	€ 1.399
120	Geïntegreerde Cubic motor / op afstand binnen	Inox	A++	611	36	55	6843	€ 1.749
	Geïntegreerde Cubic motor / op afstand binnen	Wit	A++	611	36	55	6844	€ 1.749
	Zonder motor ⁽¹⁾	Inox		⁽¹⁾	⁽¹⁾	⁽¹⁾	6848	€ 1.599
	Zonder motor ⁽¹⁾	Wit		⁽¹⁾	⁽¹⁾	⁽¹⁾	6849	€ 1.599

Geluidsniveau gemeten volgens de norm IEC 60704-2-13, debieten volgens IEC 61591.

(1) Dit model dient aangesloten te worden op een gevelmotor of platdakmotor (zie accessoires).

Technische specificaties



Pure'line 90 cm
6833 inox / 6834 wit



Pure'line 90 cm
6838 inox / 6839 wit
Zonder motor



Pure'line 120 cm
6843 inox / 6844 wit



Pure'line 120 cm
6848 inox / 6849 wit
Zonder motor

Functies

	Toetsen + afstandsbediening	Toetsen + afstandsbediening	Toetsen + afstandsbediening	Toetsen + afstandsbediening
Bediening	Toetsen + afstandsbediening	Toetsen + afstandsbediening	Toetsen + afstandsbediening	Toetsen + afstandsbediening
Aantal snelheden	3 + powerfunctie	3 + powerfunctie	3 + powerfunctie	3 + powerfunctie
Powerstand met automatische terugschakeling (min.)	6	6	6	6
Met geluiddemper	•		•	
Recirculatie	Optioneel (monoblock)		Optioneel (monoblock)	
InTouch functie voor kookplaten	•	•	•	•
Auto-Stop, automatische uitschakeling na 3 uur	•	•	•	•
Naloopstand (min.)	10	10	10	10
Reinigingsindicatie voor vetfilter	•	•	•	•
Reinigingsindicatie voor recirculatiefilter	•		•	

Verlichting

Externe verlichting aansluiten en bedienen met afstandsbediening (W)	Max. 300 (of met relais >300)	Max. 300 (of met relais >300)	Max. 300 (of met relais >300)	Max. 300 (of met relais >300)
--	-------------------------------	-------------------------------	-------------------------------	-------------------------------

Technische eigenschappen

Kleur	6833 inox 6834 wit (≈RAL 9003)	6838 inox 6839 wit (≈RAL 9003)	6843 inox 6844 wit (≈RAL 9003)	6848 inox 6849 wit (≈RAL 9003)
Motor geïntegreerd	•		•	
Mogelijkheid om de motor op afstand te plaatsen binnenshuis	•		•	
Zonder motor (geschikt voor gevelmotor, dakmotor voor buitenshuis)		• ⁽¹⁾		• ⁽¹⁾
Gewicht dampkap / motorhuis (kg)	21,5 / 6	16,5 + motor	24,5 / 6	19,5 + motor
Netspanning (V) / Elektrische aansluitwaarde (W)	230 / 105	230 / 0 + motor	230 / 105	230 / 0 + motor

Afmetingen

Afmetingen (B×D×H) (mm)	868×508×319	868×508×81	1168×508×319	1168×508×81
Hoogte plafondunit incl. montage klemmen (zonder motorbox) (mm)	133	133	133	133
Uitsparingsmaat (B×D) (mm)	845×485	845×485	1145×485	1145×485
Diameter uitblaasopening (mm)	150	150	150	150
Positie afvoer	Boven / rechts / links / voor / achter	Boven	Boven / rechts / links / voor / achter	Boven
Advies montagehoogte met inductie kookplaat (Hmin–Hmax) (mm)	600–1600	600–1600	600–1600	600–1600
Advies montagehoogte met elektrische of keramische kookplaat (Hmin–Hmax) (mm)	600–1600	600–1600	600–1600	600–1600
Montagehoogte met gas kookplaat (Hmin–Hmax) (mm)	650–1600	650–1600	650–1600	650–1600

(1) De dampkap dient aangesloten te worden op een gevelmotor of platdakmotor. De luchthoeveelheid / geluidsniveau is afhankelijk van het type motor en de installatie.



Luchthoeveelheid en geluidsniveau

Ref.	Maximaal vrijblazend ventilatordebiet (m ³ /u)	Luchthoeveelheid (m ³ /u) / Druk (Pa)				Geluidsniveau in dB(A) geluidsdruk (re 20 µPa) / geluidsvermogen (re 1 pW)				
		Stand I	Stand II	Stand III	Powerstand	Stand I	Stand II	Stand III	Powerstand	
6833, 6834	Geïntegreerde motor	815	256 / 86	417 / 235	549 / 382	624 / 382	24 / 35	35 / 47	42 / 55	46 / 58
6838, 6839	Zonder motor	(1)	(1)	(1)	(1)	(1)	(1)	(1)	(1)	(1)
6843, 6844	Geïntegreerde motor	815	227 / 69	398 / 240	530 / 381	611 / 382	26 / 36	35 / 46	42 / 55	46 / 57
6848, 6849	Zonder motor	(1)	(1)	(1)	(1)	(1)	(1)	(1)	(1)	(1)

Geluidsniveau gemeten volgens de norm IEC 60704-2-13, debieten volgens IEC 61591.

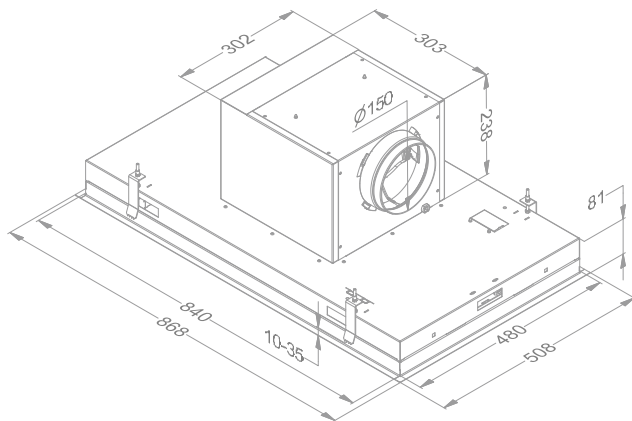


PLAFOND-
UNITS

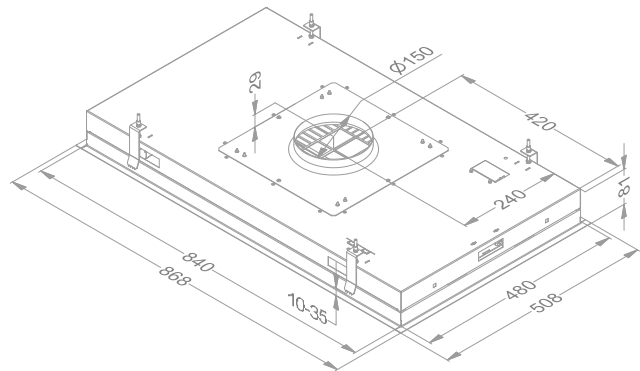
Technische tekeningen

Pure'line 90 cm

6833 / 6834

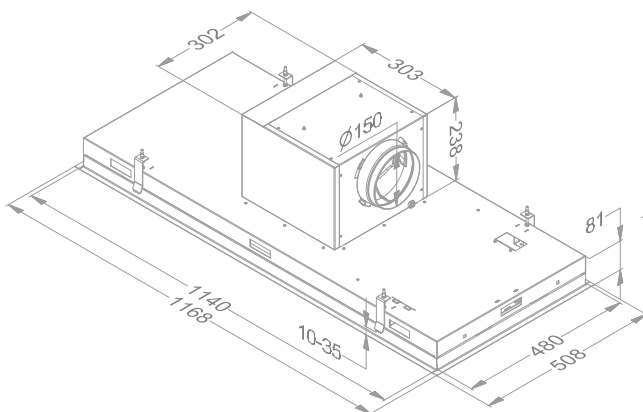


6838 / 6839

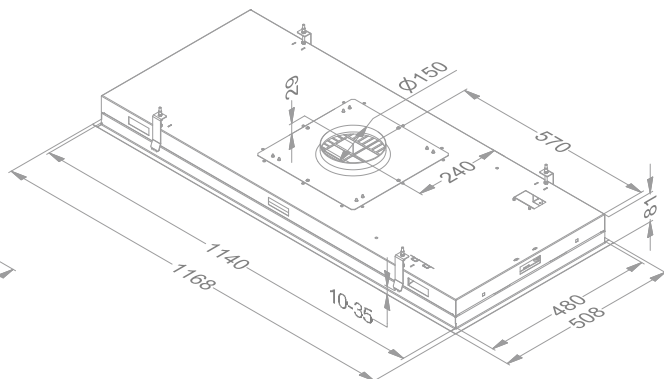


Pure'line 120 cm

6843 / 6844



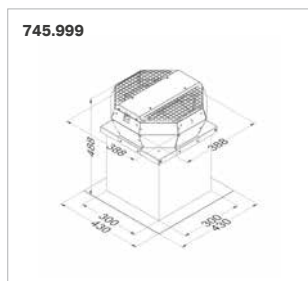
6848 / 6849



(1) De dampkap dient aangesloten te worden op een geveilmotor of platdakmotor. De luchthoeveelheid / geluidsniveau is afhankelijk van het type motor en de installatie.

Accessoires

	Referentie	Prijs	6833	6834	6838	6839	6843	6844	6848	6849
Motor op afstand										
Gevelmotor, minstens 5 m tussen dampkap en motor	445.999	€ 669			•	•			•	•
Dakmotor 48,8 cm hoog	745.999	€ 1.129			•	•			•	•
Dakmotor met geluiddemper 78,4 cm hoog	755.999	€ 1.299			•	•			•	•
Technische gegevens motoren p. 212-213										
Diversen										
Vetfilter (voor vervanging)	6830.020 (2x)	€ 49 (2x)	•	•	•	•	•	•	•	•
Adapter voor aansluiting plat kanaal (positie afvoer rechts, links, voor of achter)	6830.053	€ 99	•	•	•	•	•	•	•	•
Verlengkabel voor motor op afstand (5m)	7000.092	€ 29			•	•			•	•
Verlengkabel voor motor op afstand (5m)	7000.094	€ 29	•	•			•	•		
Kit aansluiting externe klep en/of verlichting	990.030	€ 109	•	•	•	•	•	•	•	•





Accessoires

	Referentie	Prijs	6833	6834	6838	6839	6843	6844	6848	6849
Recirculatie										
Inbouw recirculatiebox met monoblock filter (270×500×295 mm)										
Wit (≈RAL 9003)	841.400	€ 329	•	•			•	•		
Zwart (≈RAL 9005)	842.400	€ 329	•	•			•	•		
Grijs (≈RAL 7030)	843.400	€ 329	•	•			•	•		
Monoblock vervangfilter voor recirculatiebox 841.400, 842.400 en 843.400	830.055	€ 109	•	•			•	•		
Inbouw recirculatiebox (140 mm hoog) met monoblock koolstoffilter (140×820×292 mm)										
Wit (≈RAL 9003)	7931.400	€ 359	•	•			•	•		
Zwart (≈RAL 9005)	7932.400	€ 359	•	•			•	•		
Grijs (≈RAL 7030)	7933.400	€ 359	•	•			•	•		
Monoblock vervangfilter voor recirculatiebox 7931.400, 7932.400 en 7933.400	7900.055 (2×)	€ 99 (2×)	•	•			•	•		
Kit voor monoblock koolstoffilters (zonder uitblaasbox)	6830.060	€ 119	•	•			•	•		

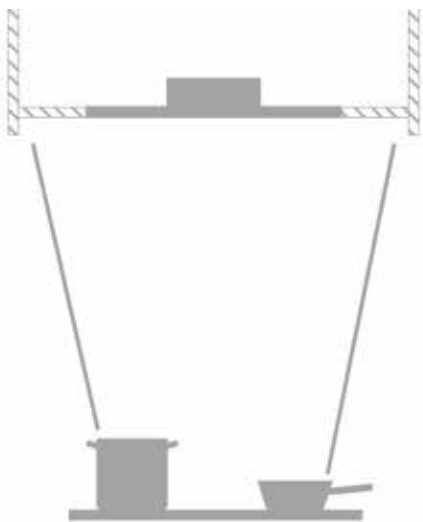


Stappenplan

Onderstaand 5-stappenplan helpt u wegwijs bij het kiezen van de juiste Novy plafondunit.

Stap 1 Breedte van de plafondunit

Kookdampen stijgen niet recht omhoog, maar waaien uit in een hoek tussen 10° en 15°. Voor een goede werking moet de dampkap minstens de volledige breedte van de kookplaat overbruggen. Daarnaast is het noodzakelijk om een rand te creëren van ca. 30 cm rondom de plafondunit om het ontsnappen van kookdampen te vermijden.



Stap 2 Ledverlichting

Met ledverlichting

De plafondunit is voorzien van dual ledverlichting, waarbij de kleurtemperatuur kan gewijzigd worden van 2.700 K (warm wit) naar 4.000 K (neutraal wit).

- dimbaar
- soft on/off

Zonder ledverlichting

Voor een minimalistisch design. Bij deze plafondunits kan u externe verlichting (max. 300W) van de plafond of luifel aansluiten en bedienen via dampkap, afstandsbediening of InTouch technologie.

Stap 3 Recirculatie of afvoer naar buiten

Recirculatie

Indien afvoer naar buiten niet tot de mogelijkheden behoort, kan gekozen worden voor recirculatie. Bij plafondunits kan gekozen worden voor

- 2 types inbouwboxen in elk 3 kleuren met monoblock filter
- een basiskit, waarbij het uitblaasrooster om de lucht terug in de keuken te brengen, door u wordt voorzien.

Cloud is standaard met recirculatie voorzien.

Afvoer naar buiten

Novy biedt een breed gamma aan installatie accessoires aan op p. 216.

Stap 4

Inbouwmogelijkheden plafondunit

De Pure'line plafondunit kan op 2 manieren worden ingebouwd :

- vlak in het plafond
- in een nis of zelf geconstrueerde schouw

De maximale inbouwhoogte (tussen kookplaat en de onderzijde van de plafondunit) is 160 cm.

Inbouw in een nis of zelf geconstrueerde schouw

Voor een efficiënte werking is het van belang dat de totale constructie waar de plafondunit in wordt gemonteerd tenminste de kookplaat in breedte en diepte overbrugt. Daarnaast zorgt een opvangboord van 5 à 10 cm hoog ervoor dat er minder dampen kunnen ontsnappen.



Inbouw in het plafond

In deze inbouwwijze wordt de plafondunit in een verlaagd plafond gemonteerd en beslaat deze meestal de totale keuken. Door de vlakke inbouw van de plafondunit kunnen dampen niet hoger en worden ook zijdelings opstijgende dampen terug opgenomen.



Installatie tegen het plafond

De plafondunit Cloud dient enkel vastgeschroefd te worden aan het plafond en maakt een uitsnijding in het plafond overbodig. Een dampkap is nog nooit zo eenvoudig geweest in installatie. Zorg er echter wel voor dat uw plafond over voldoende draagkracht beschikt.



Adapter voor plat kanaal met beperkte inbouwhoogte

Indien de inbouwdiepte beperkt is, bestaat de mogelijkheid om de Cubic motor van de plafondunit te demonteren. In deze situatie kan optioneel een adapter besteld worden. Deze wordt direct op de plafondunit geplaatst en aangesloten op een plat rechthoekig kanaal. De motor wordt dan op een andere locatie gemonteerd. Let hierbij op dat de ingang van de motor een ronde aansluiting heeft. Zo kan de inbouwhoogte verlaagd worden naar 17,3 cm met ref. 6830.053 of naar 18,5 cm met ref. 830.052.

6830.053	Adapter voor Pure'line. Uitblaasrichting kan naar rechts, links, voor of achter	€ 99
830.052	Adapter voor Maxi Pure'line (2x bestellen). Uitblaasrichting 1x links en 1x rechts	€ 99



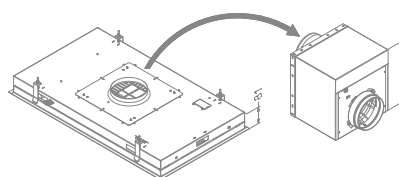
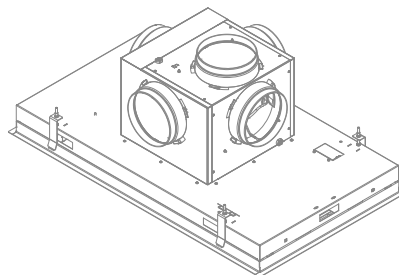
Stap 5

Type motor

Plafondunit met Cubic motor

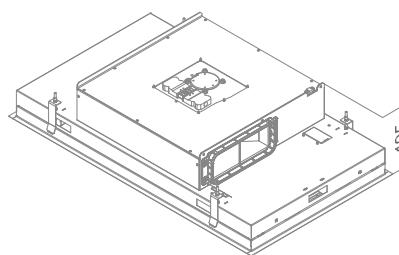
De geïntegreerde Cubic motor biedt de nodige flexibiliteit doordat de uitlaat in alle richtingen gedraaid kan worden (rechts, links, voor, achter of boven).

De Cubic motor kan ook gedemonteerd en elders in de woning geplaatst worden. Een meegeleverde kabel van 4 m verbindt de plafondunit met de motor.



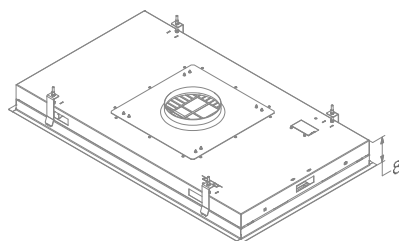
Plafondunit met Compacte motor

De plafondunit, inclusief compacte motor heeft een inbouwhoogte van slechts 19,5 cm. De uitlaat kan gedraaid worden naar rechts, links, voor of achter. Deze motor kan niet gedemonteerd worden.



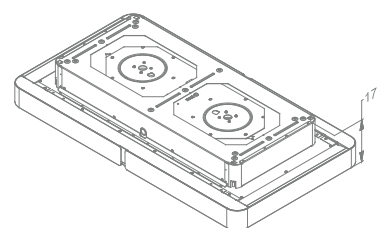
Plafondunit zonder motor

De modellen zonder motor worden gecombineerd met een binnenmotor, gevelmotor of platdakmotor.



Cloud plafondunit met standaard recirculatie

Deze plafondunit is standaard voorzien van recirculatie en dient enkel vastgeschroefd te worden aan het plafond. Een uitsnijding in het plafond wordt zo overbodig.





Overzicht plafondunits

Stap 2

Stap 1

	Met ledverlichting			Zonder ledverlichting	
Pure'line 90 cm	Inox	Compacte motor	6810		
	Inox	Cubic motor	6830	Cubic motor	6833
	Inox	Zonder motor	6835	Zonder motor	6838
	Wit	Compacte motor	6811		
	Wit	Cubic motor	6831	Cubic motor	6834
	Wit	Zonder motor	6836	Zonder motor	6839
	Zwart	Compacte motor	6812		
Pure'line 120 cm	Inox	Compacte motor	6820		
	Inox	Cubic motor	6840	Cubic motor	6843
	Inox	Zonder motor	6845	Zonder motor	6848
	Wit	Compacte motor	6821		
	Wit	Cubic motor	6841	Cubic motor	6844
	Wit	Zonder motor	6846	Zonder motor	6849
	Zwart	Compacte motor	6822		
Maxi Pure'line 150 cm	Inox			Zonder motor	855
	Wit			Zonder motor	856
Cloud 110 cm	Wit	Motor, recirculatie	230		
	Zwart	Motor, recirculatie	232		



Inbouw dampkappen

voor diepe kasten

Mini Pure'line



Breedte kast of luifel

60 cm



90 cm



Kleur

Wit



Inox



Zwart



Motor

Geïntegreerd



Op afstand binnen

Optioneel

Afvoer

Naar buiten



Recirculatie

Optioneel

Touch

Glas inbouwgroep

Inox Essence



	▪	▪	▪
	▪	▪	▪
	▪	▪	▪
			▪
	▪	▪	▪
	Optioneel		
	▪	▪	▪
	Optioneel	Optioneel	Optioneel

p. 100

p. 106

p. 112







Mini Pure'line

- Vlakke integratie in decoratieve schouw of nis
- Flexibele installatie van de Cubic motor voor meer plaatsingsvrijheid
- Vlak geïntegreerde, dimbare ledverlichting
- Ledverlichting warm wit (2.700 K), aanpasbaar naar neutraal wit (4.000 K)

**InTouch**

Functie voor bediening dampkap vanop kookplaat

**Afstandsbediening**

Standaard voorzien van afstandsbediening

**Motorhuis**

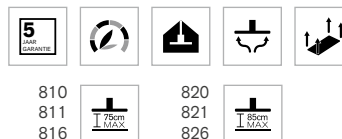
Roteerbaar motorhuis dat op afstand kan geplaatst worden

**Recirculatie**

Recirculatie in optie



INBOUW
DAMPKAPPEN



810
811
816



820
821
826



Breedte (cm)	Motor	Kleur	EEI	Debiet powerfunctie (m ³ /u)	Geluidsniveau bij normale werking in dB(A) (re 1 pW)		Ref.	Prijs
					Minimum	Maximum		
60	Geïntegreerde Cubic motor / op afstand binnen ⁽²⁾	Inox	A	538	37	54	810	€ 1.069
	Geïntegreerde Cubic motor / op afstand binnen ⁽²⁾	Wit	A	538	37	54	811	€ 1.069
	Geïntegreerde Cubic motor / op afstand binnen ⁽²⁾	Zwart	A	538	37	54	816	€ 1.069
90	Geïntegreerde Cubic motor / op afstand binnen ⁽²⁾	Inox	A+	623	37	52	820	€ 1.199
	Geïntegreerde Cubic motor / op afstand binnen ⁽²⁾	Wit	A+	623	37	52	821	€ 1.199
	Geïntegreerde Cubic motor / op afstand binnen ⁽²⁾	Zwart	A+	623	37	52	826	€ 1.199

Geluidsniveau gemeten volgens de norm IEC 60704-2-13, debieten volgens IEC 61591.

(2) Om de motor op afstand binnen te plaatsen, dient u een extra accessoire te bestellen (zie accessoires).

**Technische specificaties****Mini Pure'line**
810 inox / 811 wit / 816 zwart**Mini Pure'line**
820 inox / 821 wit / 826 zwart**Functies**

Bediening	Toetsen + afstandsbediening	Toetsen + afstandsbediening
Aantal snelheden	3 + powerfunctie	3 + powerfunctie
Powerstand met automatische terugschakeling (min.)	6	6
Met geluiddemper	▪	▪
Recirculatie	Optioneel (monoblock)	Optioneel (monoblock)
InTouch functie voor kookplaten	▪	▪
Auto-Stop, automatische uitschakeling na 3 uur	▪	▪
Nalooptestand (min.)	10	10
Reinigingsindicatie voor vetfilter	▪	▪
Reinigingsindicatie voor recirculatiefilter	▪	▪

Verlichting

Soort verlichting (aantal/W)	Led (4x2) / dimbaar	Led (4x2) / dimbaar
Kleur verlichting (K)	2.700 of 4.000	2.700 of 4.000
Externe verlichting aansluiten en bedienen met afstandsbediening	Optioneel (kit 990.030)	Optioneel (kit 990.030)

Technische eigenschappen

Kleur	810 inox 811 wit (≈RAL 9003) 816 zwart (≈RAL 9005)	820 inox 821 wit (≈RAL 9003) 826 zwart (≈RAL 9005)
Motor geïntegreerd	▪	▪
Mogelijkheid om de motor op afstand te plaatsen binnenshuis	▪ (optioneel)	▪ (optioneel)
Gewicht dampkap / motorhuis (kg)	10 / 5	12 / 5
Netspanning (V) / Elektrische aansluitwaarde (W)	230 / 119	230 / 115

Afmetingen

Afmetingen (BxDxH) (mm)	560x301x330	860x301x330
Uitsparingsmaat (BxD) (mm)	545x286	845x286
Diameter uitblaasopening (mm)	150	150
Positie afvoer	Boven / voor / links / rechts / achter	Boven / voor / links / rechts / achter
Advies montagehoogte met inductie kookplaat (Hmin-Hmax) (mm)	650-750	650-850
Advies montagehoogte met elektrische of keramische kookplaat (Hmin-Hmax) (mm)	600-750	600-850
Montagehoogte met gas kookplaat (Hmin-Hmax) (mm)	650-750	650-850



Luchthoeveelheid en geluidsniveau

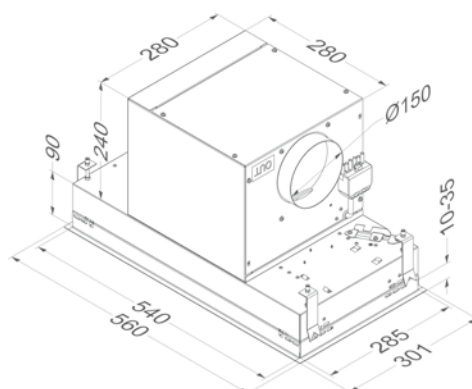
Ref.	Maximaal vrijblazend ventilatordebiet (m ³ /u)	Luchthoeveelheid (m ³ /u) / Druk (Pa)				Geluidsniveau in dB(A) geluiddruk (re 20 µPa) / geluidsvermogen (re 1 pW)				
		Stand I	Stand II	Stand III	Powerstand	Stand I	Stand II	Stand III	Powerstand	
810, 811, 816	Geïntegreerde motor	815	213 / 84	338 / 226	405 / 330	538 / 381	26 / 37	37 / 49	42 / 54	49 / 61
820, 821, 826	Geïntegreerde motor	815	255 / 82	398 / 223	471 / 327	623 / 376	26 / 37	36 / 48	40 / 52	47 / 59

Geluidsniveau gemeten volgens de norm IEC 60704-2-13, debieten volgens IEC 61591.

Technische tekeningen

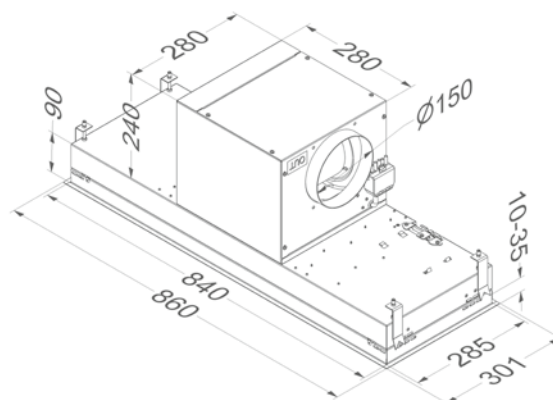
Mini Pure'line 60 cm

810 / 811 / 816



Mini Pure'line 90 cm

820 / 821 / 826





Accessoires

	Referentie	Prijs	810	811	816	820	821	826
Diversen								
Vetfilter (voor vervanging)	609.014	€ 49	•	•	•			
Vetfilter (voor vervanging)	7400.020	€ 69				•	•	•
Kit om motor op afstand te monteren	800.994	€ 69	•	•	•			
Kit om motor op afstand te monteren	800.998	€ 69				•	•	•
Adapter voor aansluiting plat kanaal (positie afvoer voor, achter)	830.052	€ 99				•	•	•
Verlengkabel voor motor op afstand (5 m)	7000.094	€ 29	•	•	•	•	•	•
Kit aansluiting externe klep en/of verlichting	990.030	€ 109	•	•	•	•	•	•

609.014



7400.020



800.994



800.998



830.052



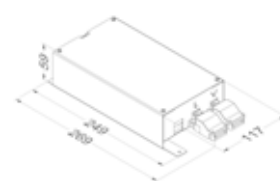
830.052



990.030



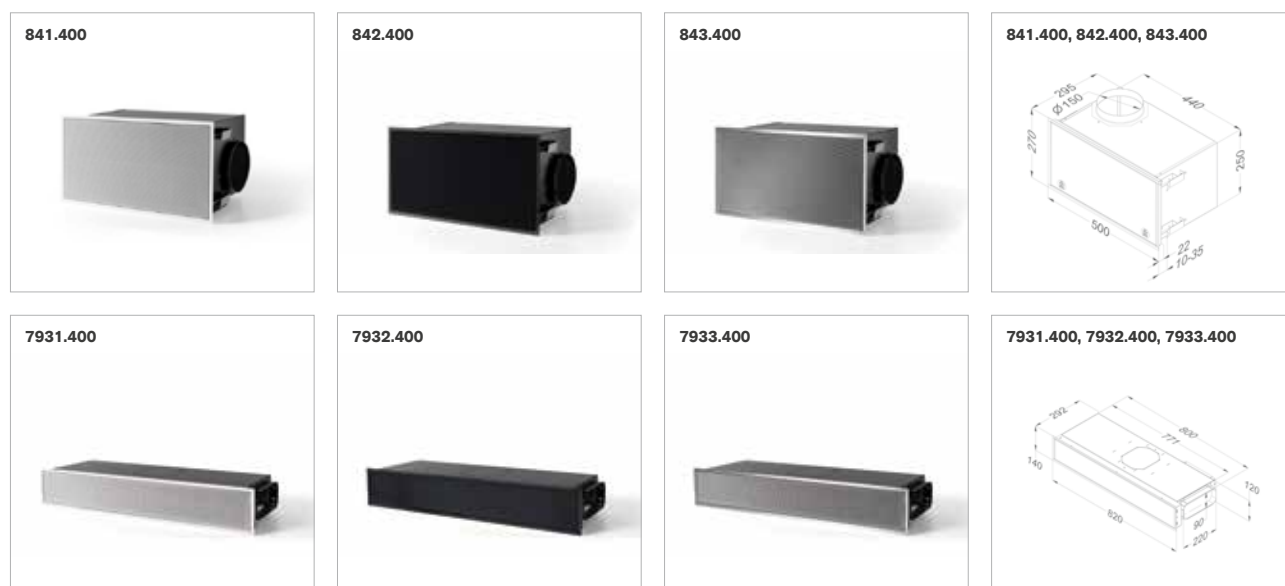
990.030





Accessoires

	Referentie	Prijs	810	811	816	820	821	826
Recirculatie								
Inbouw recirculatiebox met monoblock filter (270×500×295 mm)								
Wit (≈RAL 9003)	841.400	€ 329	•	•	•	•	•	•
Zwart (≈RAL 9005)	842.400	€ 329	•	•	•	•	•	•
Grijs (≈RAL 7030)	843.400	€ 329	•	•	•	•	•	•
Monoblock vervangfilter voor recirculatiebox 841.400, 842.400 en 843.400								
	830.055	€ 109	•	•	•	•	•	•
Inbouw recirculatiebox (140 mm hoog) met monoblock koolstoffilter (140×820×292 mm)								
Wit (≈RAL 9003)	7931.400	€ 359	•	•	•	•	•	•
Zwart (≈RAL 9005)	7932.400	€ 359	•	•	•	•	•	•
Grijs (≈RAL 7030)	7933.400	€ 359	•	•	•	•	•	•
Monoblock vervangfilter voor recirculatiebox 7931.400, 7932.400 en 7933.400								
	7900.055 (2×)	€ 99 (2×)	•	•	•	•	•	•
Kit voor monoblock koolstoffilters (zonder uitblaasbox) (ook vervanging)								
	811.400	€ 99	•	•	•			
Kit voor monoblock koolstoffilters (zonder uitblaasbox)								
	820.400	€ 119				•	•	•
Monoblock vervangfilter voor recirculatie kit 820.400								
	7300.055	€ 109				•	•	•





Touch

- Glazen inbouwgroep in decoratieve schouw of luifel
- Flexibele installatie van de Cubic motor voor meer plaatsingsvrijheid
- Stijlvol uitgevoerd in wit glas
- Standaard met afstandsbediening bij modellen 895, 897 en 899



Afstand

Maximale afstand tussen dampkap en kookplaat



Motorhuis

Roteerbaar motorhuis dat op afstand kan geplaatst worden

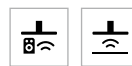


Recirculatie

Recirculatie in optie



895
897
899



Geluidsniveau bij normale werking in dB(A) (re 1 pW)

Breedte (cm)	Motor	Kleur	EEL	Debiet powerfunctie (m ³ /u)	Minimum	Maximum	Ref.	Prijs
60	Geïntegreerde Cubic motor / op afstand binnen ⁽²⁾	Wit glas	C	418	38	51	894	€ 739
	Geïntegreerde Cubic motor / op afstand binnen ⁽²⁾	Wit glas	C	418	38	51	895	€ 809
90	Geïntegreerde Cubic motor / op afstand binnen ⁽²⁾	Wit glas	D	412	37	50	896 ⁽³⁾	€ 849
	Geïntegreerde Cubic motor / op afstand binnen ⁽²⁾	Wit glas	D	412	37	50	897 ⁽³⁾	€ 919
	Geïntegreerde Cubic motor / op afstand binnen ⁽²⁾	Wit glas	C	629	39	58	898	€ 949
	Geïntegreerde Cubic motor / op afstand binnen ⁽²⁾	Wit glas	C	629	39	58	899	€ 1.019

Geluidsniveau gemeten volgens de norm IEC 60704-2-13, debieten volgens IEC 61591.

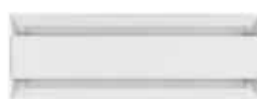
⁽²⁾ Om de motor op afstand binnen te plaatsen, dient u een extra accessoire te bestellen (zie accessoires).
⁽³⁾ Deze modellen worden uitsluitend toegepast boven een kookplaat met maximaal 4 kookzones.



Technische specificaties



Touch 60 cm
894 wit glas / 895 wit glas



Touch 90 cm
896 wit glas / 897 wit glas



Touch 90 cm
898 wit glas / 899 wit glas

Funcities

	Touch control / touch control + afstandsbediening	Touch control / touch control + afstandsbediening	Touch control / touch control + afstandsbediening
Aantal snelheden	3 + powerfunctie	3 + powerfunctie	3 + powerfunctie
Powerstand met automatische terugschakeling (min.)	6	6	6
Met geluiddemper	▪	▪	▪
Recirculatie	Optioneel (monoblock)	Optioneel (monoblock)	Optioneel (monoblock)
InTouch functie voor kookplaten	Optioneel / ▪	Optioneel / ▪	Optioneel / ▪
Auto-Stop, automatische uitschakeling na 3 uur	▪	▪	▪
Naloopstand (min.)	10	10	10
Reinigingsindicatie voor vetfilter	▪	▪	▪
Reinigingsindicatie voor recirculatiefilter	▪	▪	▪

Verlichting

Soort verlichting (aantal/W)	TL 5 (2x13)	TL 8 (2x25)	TL 8 (2x25)
------------------------------	-------------	-------------	-------------

Technische eigenschappen

Kleur	Wit	Wit	Wit
Motor geïntegreerd	▪	▪	▪
Mogelijkheid om de motor op afstand te plaatsen binnenshuis	optioneel	optioneel	optioneel
Gewicht dampkap / motorhuis (kg)	17 / 6	26 / 6	28 / 6
Netspanning (V) / Elektrische aansluitwaarde (W)	230 / 146	230 / 167	230 / 269

Afmetingen

Afmetingen (B×D×H) (mm)	560×301×331	860×301×331	860×301×331
Uitsparingsmaat (B×D) (mm)	545×286	845×286	845×286
Diameter uitblaasopening (mm)	125	125	150
Positie afvoer	Boven / rechts / links / voor / achter	Boven / rechts / links / voor / achter	Boven / rechts / links / voor / achter
Advies montagehoogte met inductie kookplaat (Hmin–Hmax) (mm)	650–750	650–750	650–750
Advies montagehoogte met elektrische of keramische kookplaat (Hmin–Hmax) (mm)	600–750	600–750	600–750
Montagehoogte met gas kookplaat (Hmin–Hmax) (mm)	650–750	650–750	650–750

Luchthoeveelheid en geluidsniveau

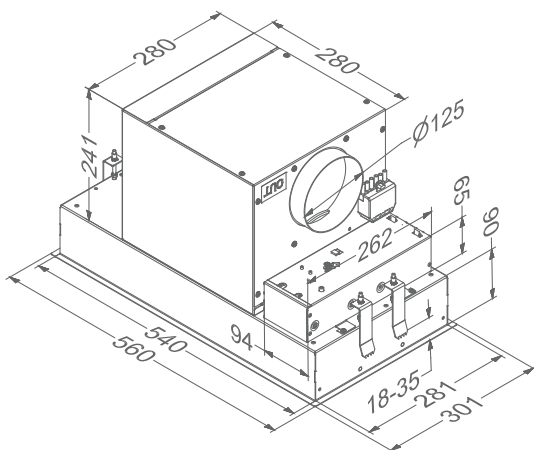
Ref.		Maximaal vrijblazend ventilatordebiet (m ³ /u)	Luchthoeveelheid (m ³ /u) / Druk (Pa)				Geluidsniveau in dB(A) geluidsdruk (re 20 µPa) / geluidsvermogen (re 1 pW)			
			Stand I	Stand II	Stand III	Powerstand	Stand I	Stand II	Stand III	Powerstand
894, 895	Geïntegreerde motor	475	172 / 135	261 / 265	356 / 346	418 / 381	23 / 38	31 / 45	37 / 51	41 / 55
896, 897	Geïntegreerde motor	475	166 / 133	253 / 265	346 / 353	412 / 389	23 / 37	30 / 44	36 / 50	40 / 54
898, 899	Geïntegreerde motor	800	191 / 315	281 / 478	456 / 530	629 / 555	29 / 39	37 / 47	48 / 58	52 / 63

Geluidsniveau gemeten volgens de norm IEC 60704-2-13, debieten volgens IEC 61591.

Technische tekeningen

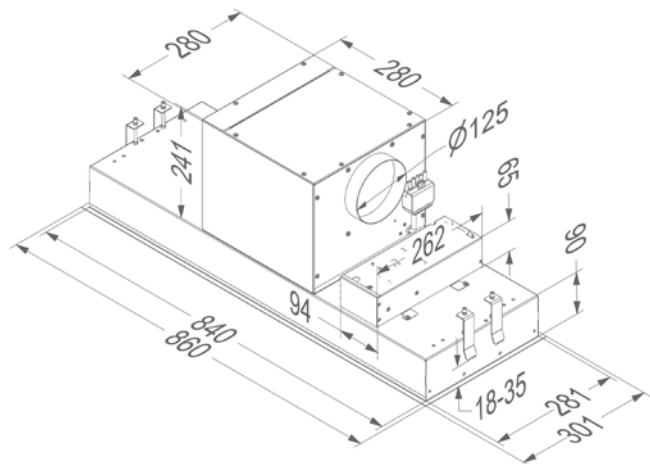
Touch 60 cm

894 / 895



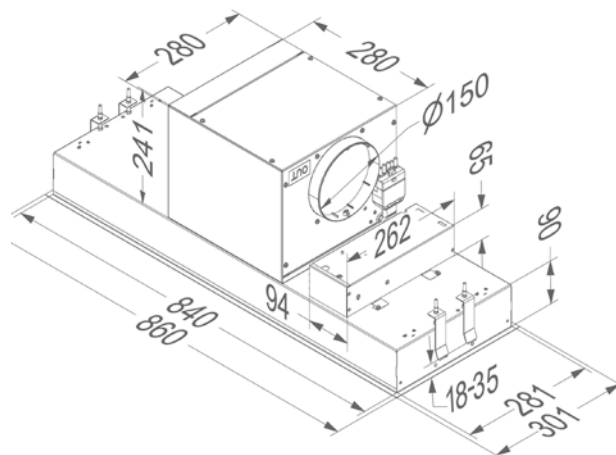
Touch 90 cm

896 / 897



Touch 90 cm

898 / 899





Accessoires

	Referentie	Prijs	894	895	896	897	898	899
Diversen								
Vetfilter (voor vervanging)	894.020	€ 49	•	•	•	•	•	•
Kit om motor op afstand te monteren	800.995	€ 69	•	•	•	•	•	•
Verlengkabel voor motor op afstand (5 m)	7000.092	€ 29	•	•	•	•	•	•
Kit voor afstandsbediening (InTouch)	990.021	€ 99	•	•	•	•	•	•
Kit aansluiting externe klep en/of verlichting	990.030	€ 109	•	•	•	•	•	•





Accessoires

	Referentie	Prijs	894	895	896	897	898	899
Recirculatie								
Inbouw recirculatiebox met monoblock filter (270×500×295 mm)								
Wit (≈RAL 9003)	841.400	€ 329	•	•	•	•	•	•
Zwart (≈RAL 9005)	842.400	€ 329	•	•	•	•	•	•
Grijs (≈RAL 7030)	843.400	€ 329	•	•	•	•	•	•
Monoblock vervangfilter voor recirculatiebox 841.400, 842.400 en 843.400								
	830.055	€ 109	•	•	•	•	•	•
Inbouw recirculatiebox (140 mm hoog) met monoblock koolstoffilter (140×820×292 mm)								
Wit (≈RAL 9003)	7931.400	€ 359	•	•	•	•	•	•
Zwart (≈RAL 9005)	7932.400	€ 359	•	•	•	•	•	•
Grijs (≈RAL 7030)	7933.400	€ 359	•	•	•	•	•	•
Monoblock vervangfilter voor recirculatiebox 7931.400, 7932.400 en 7933.400								
	7900.055 (2×)	€ 99 (2×)	•	•	•	•	•	•
Kit voor monoblock koolstoffilters (zonder uitblaasbox) (ook vervanging)								
	894.400	€ 99	•	•	•	•	•	•







Glas inbouwgroep

- Glazen inbouwgroep in decoratieve schouw of luifel
- Gemak en eenvoud van bediening
- Discreet afgewerkt in wit glas

**Afstand**

Maximale afstand tussen dampkap en kookplaat

**Recirculatie**

Recirculatie in optie



INBOUW DAMPKAPPEN

**Geluidsniveau bij normale werking in dB(A) (re 1 pW)**

Breedte (cm)	Motor	Kleur	EEL	Debiet stand 3 (m ³ /u)	Minimum	Maximum	Ref.	Prijs
53,8	Geïntegreerd	Wit glas	C	327	46	59	874	€ 499
70	Geïntegreerd	Wit glas	C	486	47	59	877	€ 679
83,8	Geïntegreerd	Wit glas	D	337	45	58	876 ⁽³⁾	€ 529
83,8	Geïntegreerd	Wit glas	D	628	47	60	878	€ 749

Geluidsniveau gemeten volgens de norm IEC 60704-2-13, debieten volgens IEC 61591.

(3) Dit model wordt uitsluitend toegepast boven een kookplaat met maximaal 4 kookzones.



Technische specificaties



Glas inbouwgroep 60 cm
874 wit glas



Glas inbouwgroep 70 cm
877 wit glas



Glas inbouwgroep 90 cm
876 wit glas



Glas inbouwgroep 90 cm
878 wit glas

Functies

Bediening	Draaiknop	Draaiknop	Draaiknop	Draaiknop
Aantal snelheden	3	3	3	3
Met geluiddemper	▪	▪	▪	▪
Recirculatie	Optioneel (monoblock)	Optioneel (monoblock)	Optioneel (monoblock)	Optioneel (monoblock)

Verlichting

Soort verlichting (aantal/W)	CFL (2×11)	TL8 (2×15)	TL8 (2×15)	TL8 (2×15)
------------------------------	------------	------------	------------	------------

Technische eigenschappen

Kleur	Wit	Wit	Wit	Wit
Motor geïntegreerd	▪	▪	▪	▪
Gewicht dampkap / motorhuis (kg)	12,5	20	17	20
Netspanning (V) / Elektrische aansluitwaarde (W)	230 / 125	230 / 183	230 / 139	230 / 232

Afmetingen

Afmetingen (B×D×H) (mm)	538×301×371	700×301×340	838×301×371	838×301×382
Uitsparingsmaat (B×D) (mm)	510×290	672×290	810×290	810×290
Diameter uitblaasopening (mm)	125	150	125	150
Positie afvoer	Boven	Boven	Boven	Boven
Advies montagehoogte met inductie kookplaat (Hmin–Hmax) (mm)	650–750	650–750	650–750	650–750
Advies montagehoogte met elektrische of keramische kookplaat (Hmin–Hmax) (mm)	600–750	600–750	600–750	600–750
Montagehoogte met gas kookplaat (Hmin–Hmax) (mm)	650–750	650–750	650–750	650–750



Luchthoeveelheid en geluidsniveau

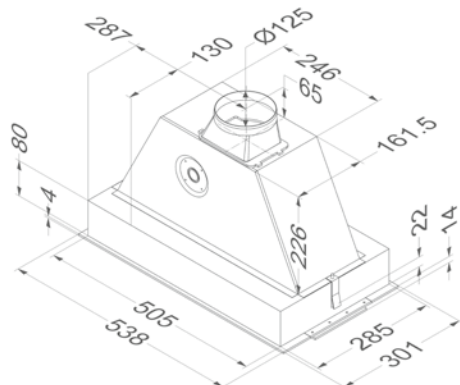
Ref.		Maximaal vrijblazend ventilatordebiet (m ³ /u)	Luchthoeveelheid (m ³ /u) / Druk (Pa)			Geluidsniveau in dB(A) geluidsdruk (re 20 µPa) / geluidsvermogen (re 1 pW)		
			Stand I	Stand II	Stand III	Stand I	Stand II	Stand III
874	Geïntegreerde motor	470	172 / 251	227 / 326	327 / 360	32 / 46	38 / 51	45 / 59
877	Geïntegreerde motor	700	263 / 323	356 / 334	486 / 366	33 / 47	38 / 52	45 / 59
876	Geïntegreerde motor	470	179 / 229	237 / 334	337 / 390	31 / 45	37 / 51	44 / 58
878	Geïntegreerde motor	940	327 / 231	437 / 301	628 / 346	33 / 47	40 / 53	47 / 60

Geluidsniveau gemeten volgens de norm IEC 60704-2-13, debieten volgens IEC 61591.

Technische tekeningen

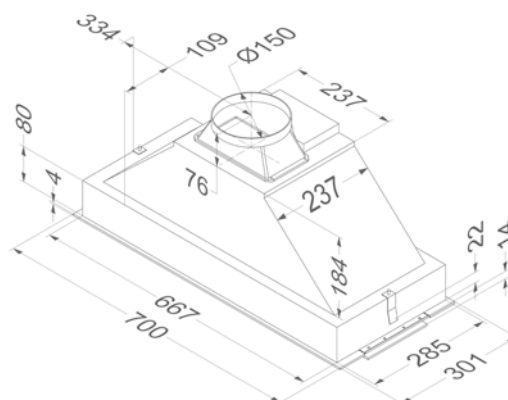
Glas inbouwgroep 60 cm

874



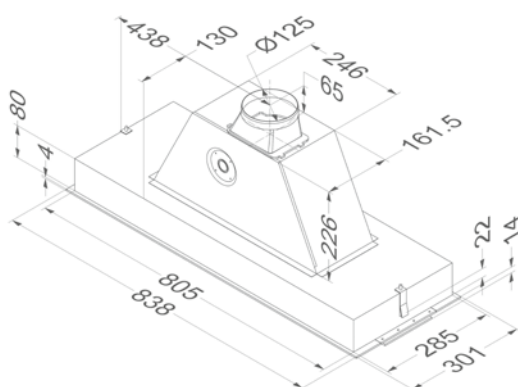
Glas inbouwgroep 70 cm

877



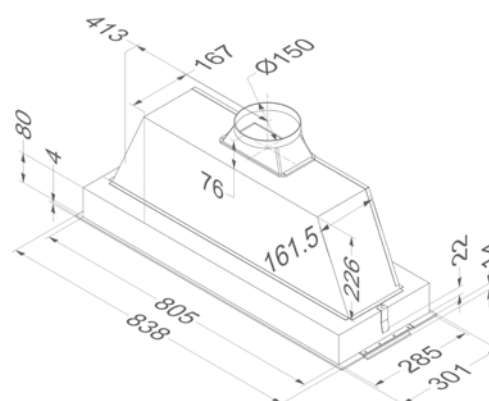
Glas inbouwgroep 90 cm

876



Glas inbouwgroep 90 cm

878





Accessoires

	Referentie	Prijs	874	876	877	878
Diversen						
Vetfilter (voor vervanging)	609.014	€ 49	•	•		
Vetfilter (voor vervanging)	609.014 (2×)	€ 49 (2×)				•
Vetfilter (voor vervanging)	605.014	€ 49			•	

609.014

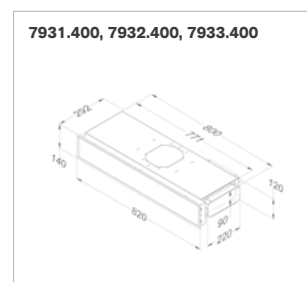
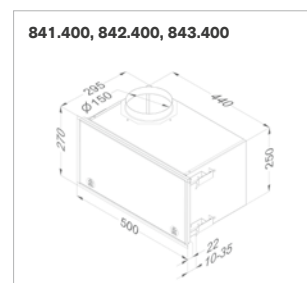


605.014



Accessoires

	Referentie	Prijs	874	876	877	878
Recirculatie						
Inbouw recirculatiebox met monoblock filter (270×500×295 mm)						
Wit (≈RAL 9003)	841.400	€ 329	▪	▪	▪	▪
Zwart (≈RAL 9005)	842.400	€ 329	▪	▪	▪	▪
Grijs (≈RAL 7030)	843.400	€ 329	▪	▪	▪	▪
Monoblock vervangfilter voor recirculatiebox 841.400, 842.400 en 843.400	830.055	€ 109	▪	▪	▪	▪
Inbouw recirculatiebox (140 mm hoog) met monoblock koolstoffilter (140×820×292 mm)						
Wit (≈RAL 9003)	7931.400	€ 359	▪	▪	▪	▪
Zwart (≈RAL 9005)	7932.400	€ 359	▪	▪	▪	▪
Grijs (≈RAL 7030)	7933.400	€ 359	▪	▪	▪	▪
Monoblock vervangfilter voor recirculatiebox 7931.400, 7932.400 en 7933.400	7900.055 (2×)	€ 99 (2×)	▪	▪	▪	▪







Inox Essence

- Inbouwgroep in inox voor decoratieve schouw of luifel
- Gemak en eenvoud van bediening
- Strakke designfilter voor optimale afvoer van kookdampen

**Afstand**

Maximale afstand tussen dampkap en kookplaat

**Recirculatie**

Recirculatie in optie

INBOUW
DAMPKAPPEN

Breedte (cm)	Motor	Kleur	EEI	Debiet stand 4 (m ² /u)	Geluidsniveau bij normale werking in dB(A) (re 1 pW)		Ref.	Prijs
					Minimum	Maximum		
60	Geïntegreerd	Inox	C	521	37	58	828	€ 449
90	Geïntegreerd	Inox	C	510	34	58	829 ⁽³⁾	€ 499

Geluidsniveau gemeten volgens de norm IEC 60704-2-13, debieten volgens IEC 61591.

(3) Dit model wordt uitsluitend toegepast boven een kookplaat met maximaal 4 kookzones.



Technische specificaties

**Inox Essence 60 cm
828****Inox Essence 90 cm
829**

Functies

Bediening	Toetsen	Toetsen
Aantal snelheden	4	4
Recirculatie	Optioneel (koolfiltercassette)	Optioneel (koolfiltercassette)
Reinigingsindicatie voor vetfilter	▪	▪
Vervangingsindicatie voor recirculatiefilter	▪	▪

Verlichting

Soort verlichting (aantal/W)	Halogeen (2×20)	Halogeen (2×20)
------------------------------	-----------------	-----------------

Technische eigenschappen

Kleur	Inox	Inox
Motor geïntegreerd	▪	▪
Gewicht dampkap / motorhuis (kg)	10	11,5
Netspanning (V) / Elektrische aansluitwaarde (W)	230 / 194	230 / 194

Afmetingen

Afmetingen (B×D×H) (mm)	546×296×279	846×296×279
Uitsparingsmaat (B×D) (mm)	525×275	825×275
Diameter uitblaasopening (mm)	150	150
Positie afvoer	Boven	Boven
Advies montagehoogte met inductie kookplaat (Hmin–Hmax) (mm)	650–750	650–750
Advies montagehoogte met elektrische of keramische kookplaat (Hmin–Hmax) (mm)	600–750	600–750
Montagehoogte met gas kookplaat (Hmin–Hmax) (mm)	650–750	650–750

Luchthoeveelheid en geluidsniveau

Ref.	Maximaal vrijblazend ventilatordebiet (m ³ /u)	Luchthoeveelheid (m ³ /u) / Druk (Pa)				Geluidsniveau in dB(A) geluidsdruk (re 20 µPa) / geluidsvermogen (re 1 pW)				
		Stand I	Stand II	Stand III	Stand IV	Stand I	Stand II	Stand III	Stand IV	
828	Geïntegreerde motor	581	200 / 243	296 / 365	398 / 422	521 / 481	26 / 37	33 / 44	42 / 53	47 / 58
829	Geïntegreerde motor	581	196 / 227	293 / 366	390 / 435	510 / 478	23 / 34	28 / 39	40 / 51	47 / 58

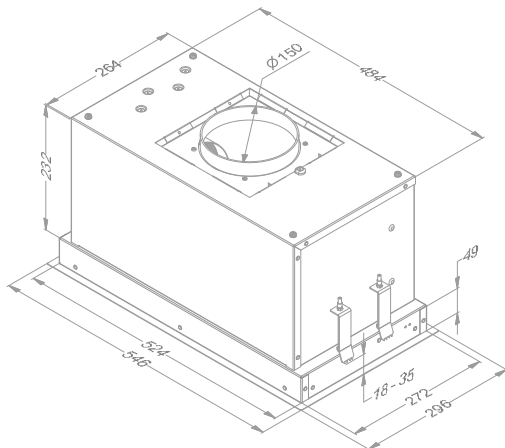
Geluidsniveau gemeten volgens de norm IEC 60704-2-13, debieten volgens IEC 61591.



Technische tekeningen

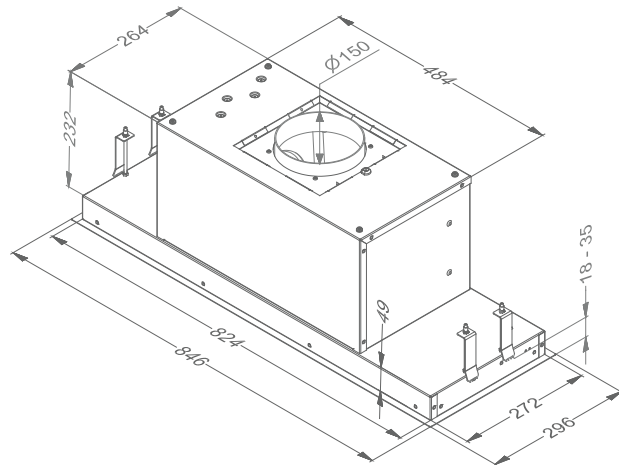
Inox Essence 60 cm

828



Inox Essence 90 cm

829



INBOUW
DAMPKAPPEN

Accessoires

	Referentie	Prijs	828	829
Diversen				
Vefilter (voor vervanging)	828.020	€ 69	•	
Vefilter (voor vervanging)	829.020 (2x)	€ 69 (2x)		•
Koolstofcassette (ook vervanging)	6200.055	€ 49	•	•





Onderbouw dampkappen

voor ondiepe kasten

Fusion Pro

Fusion



Breedte kast of luifel

60 cm	▪	▪
90 cm	▪	▪
100 cm		
120 cm	▪	

Kleur

Wit		▪
Inox		
Antraciet	▪	

Motor

Geïntegreerd	▪	▪
--------------	---	---

Afvoer

Naar buiten	▪	▪
Recirculatie	Optioneel	Optioneel



Telescopisch

Telescopisch Essence

Klassieke onderbouw



	▪	▪	▪
	▪	▪	▪
			▪
	▪	▪	▪
	▪	▪	▪
	▪	▪	▪
	▪	▪	▪
	Optioneel	Optioneel	

p. 128

p. 134

p. 138



ONDERBOUW
DAMPKAPPEN



WAND-
DAMPKAPPEN



EILAND-
DAMPKAPPEN



DAMPKAP
ACCESSOIRES



KOOKPLATEN



INFO



Naadloze integratie in ondiepe bovenkast





Fusion Pro komt tegemoet aan de vraag naar design dampkappen in ondiepe bovenkasten. Met dit doorgedreven concept wordt Fusion Pro, net zoals Fusion, op een onzichtbare manier geïntegreerd in een ondiepe bovenkast. Ontdek alle troeven.



Transparante, kantelbare klep voor opvang kookdampen



Handige opbergruimte



Naadloze afwerking ter bescherming van de bovenkast



Schuine voorzijde voor greeploze keukens



Fusion Pro

- Volledig onzichtbaar te integreren in een bovenkast met minimale en maximale diepte tussen 310-351 mm
- Kantelbare klep in transparant antraciet glas voor maximale opvang kookdampen
- Ledstrip (4.000 K), dimbaar
- Handige opbergruimte



Premium
Product wordt via selectieve partners verdeeld



Afstand
Maximale afstand tussen dampkap en kookplaat



InTouch
Functie voor bediening dampkap vanop kookplaat



Recirculatie
Recirculatie in optie



**Geluidsniveau bij normale werking
in dB(A) (re 1 pW)**

Breedte (cm)	Motor	Kleur	EEL	Debiet powerfunctie (m ³ /u)	Minimum	Maximum	Ref.	Prijs
60	Geïntegreerd	Antraciet / antraciet glas	A+	682	48	59	8710	€ 999
90	Geïntegreerd	Antraciet / antraciet glas	A	674	48	59	8740	€ 1.149
120	Geïntegreerd	Antraciet / antraciet glas	A	701	48	59	8770	€ 1.299

Geluidsniveau gemeten volgens de norm IEC 60704-2-13, debieten volgens IEC 61591.



Technische specificaties

**Fusion Pro 60 cm**
8710 antraciet glas**Fusion Pro 90 cm**
8740 antraciet glas**Fusion Pro 120 cm**
8770 antraciet glas

Funcities

	Fusion Pro 60 cm 8710 antraciet glas	Fusion Pro 90 cm 8740 antraciet glas	Fusion Pro 120 cm 8770 antraciet glas
Bediening	Touch control	Touch control	Touch control
Aantal snelheden	3 + powerfunctie	3 + powerfunctie	3 + powerfunctie
Powerstand met automatische terugschakeling (min.)	6	6	6
Met geluiddemper	•	•	•
Recirculatie	Optioneel (monoblock)	Optioneel (monoblock)	Optioneel (monoblock)
InTouch functie voor kookplaten	•	•	•
Auto-Stop, automatische uitschakeling na 3 uur	•	•	•
Nalooptestand (min.)	10	10	10
Reinigingsindicatie voor vetfilter	•	•	•
Reinigingsindicatie voor recirculatiefilter	•	•	•

Verlichting

	Fusion Pro 60 cm 8710 antraciet glas	Fusion Pro 90 cm 8740 antraciet glas	Fusion Pro 120 cm 8770 antraciet glas
Soort verlichting (W)	Ledstrip (14), dimbaar	Ledstrip (23), dimbaar	Ledstrip (23), dimbaar
Kleur verlichting (K)	4.000	4.000	4.000

Technische eigenschappen

	Fusion Pro 60 cm 8710 antraciet glas	Fusion Pro 90 cm 8740 antraciet glas	Fusion Pro 120 cm 8770 antraciet glas
Kleur	Antraciet (≈RAL 7016)	Antraciet (≈RAL 7016)	Antraciet (≈RAL 7016)
Schuine voorzijde voor greeploze keukens	•	•	•
Motor geïntegreerd	•	•	•
Gewicht dampkap / motorhuis (kg)	11	14	17
Netspanning (V) / Elektrische aansluitwaarde (W)	230 / 116	230 / 124	230 / 124

Afmetingen

	Fusion Pro 60 cm 8710 antraciet glas	Fusion Pro 90 cm 8740 antraciet glas	Fusion Pro 120 cm 8770 antraciet glas
Afmetingen (B×D×H) (mm)	600×310/351×340	900×310/351×340	1200×310/351×340
Breedte kast (mm)	600	900	1200
Minimale / Maximale diepte corpus kast (mm)	310-351	310-351	310-351
Dikte zijpaneel kast (mm)	16-19	16-19	16-19
Diameter uitblaasopening (mm)	150	150	150
Positie afvoer	Boven	Boven	Boven
Advies montagehoogte met inductie kookplaat (Hmin-Hmax) (mm)	500-750	500-750	500-750
Advies montagehoogte met elektrische of keramische kookplaat (Hmin-Hmax) (mm)	500-750	500-750	500-750
Montagehoogte met gas kookplaat (Hmin-Hmax) (mm)	650-750	650-750	650-750

Luchthoeveelheid en geluidsniveau

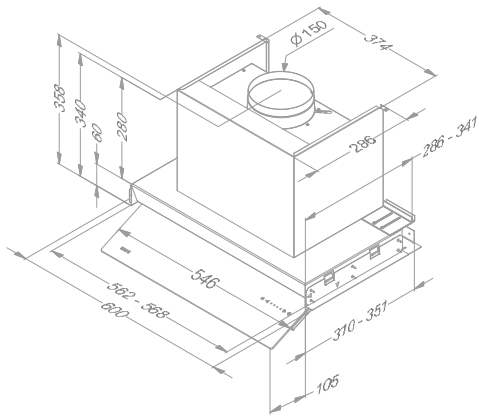
Ref.		Maximaal vrijblazend ventilatordebiet (m ³ /u)	Luchthoeveelheid (m ³ /u) / Druk (Pa)				Geluidsniveau in dB(A) geluidsdruk (re 20 µPa) / geluidsvermogen (re 1 pW)			
			Stand I	Stand II	Stand III	Powerstand	Stand I	Stand II	Stand III	Powerstand
8710	Geïntegreerde motor	815	395 / 174	535 / 353	608 / 389	682 / 390	36 / 48	44 / 56	47 / 59	50 / 62
8740	Geïntegreerde motor	815	391 / 178	535 / 356	606 / 383	674 / 383	36 / 48	44 / 56	47 / 59	50 / 62
8770	Geïntegreerde motor	815	405 / 173	553 / 351	626 / 386	701 / 381	36 / 48	44 / 56	47 / 59	50 / 62



Technische tekeningen

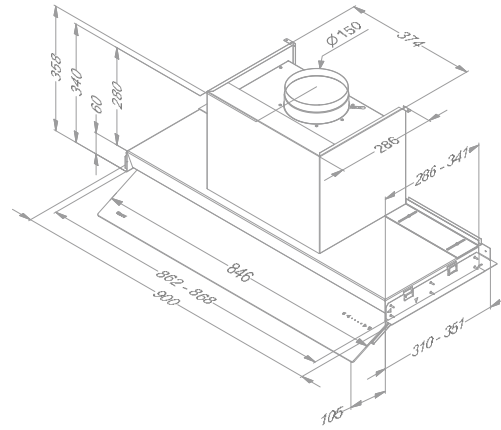
Fusion Pro 60 cm

8710



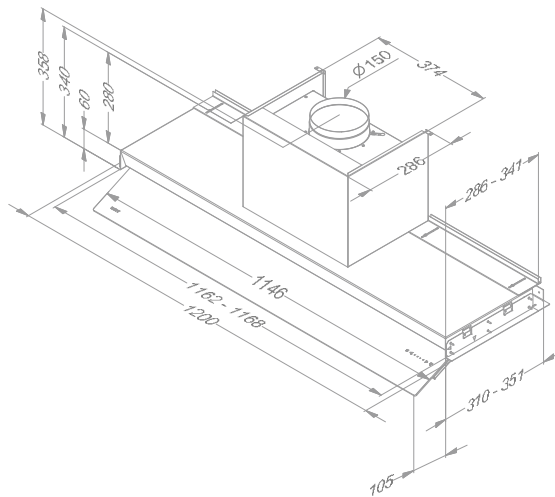
Fusion Pro 90 cm

8740



Fusion Pro 120 cm

8770



ONDERBOUW
DAMPKAPPEN

Accessoires

	Referentie	Prijs	8710	8740	8770
Diversen					
Vetfilter (voor vervanging)	8740.050 (2×)	€ 69 (2×)	•		
Vetfilter (voor vervanging)	8740.050 (3×)	€ 69 (3×)		•	
Vetfilter (voor vervanging)	8740.050 (4×)	€ 69 (4×)			•
Kit voor afstandsbediening	840.029	€ 69	•	•	•
Recirculatie					
Kit voor monoblock koolstoffilters (zonder uitblaasbox) (ook vervanging)	8740.400	€ 119	•	•	•

8740.050



840.029



8740.400







Fusion

- Volledig onzichtbaar te integreren in een ondiepe bovenkast met een inbouwdiepte van slechts 32 cm
- Kantelbare klep in wit glas voor maximale opvang kookdampen
- Subtiële touch bediening
- Ledstrip (4.000 K), dimbaar

**Afstand**

Maximale afstand tussen dampkap en kookplaat

**InTouch**

Functie voor bediening dampkap vanop kookplaat in optie

**Recirculatie**

Recirculatie in optie

ONDERBOUW
DAMPKAPPEN

Breedte (cm)	Motor	Kleur	EEI	Debiet powerfunctie (m ³ /u)	Geluidsniveau bij normale werking in dB(A) (re 1 pW)		Ref.	Prijs
					Minimum	Maximum		
60	Geïntegreerd	Wit / wit glas	A	608	39	58	680	€ 829
90	Geïntegreerd	Wit / wit glas	A	629	37	59	686	€ 979

Geluidsniveau gemeten volgens de norm IEC 60704-2-13, debieten volgens IEC 61591.



Technische specificaties

**Fusion 60 cm**
680 wit glas**Fusion 90 cm**
686 wit glas

Funcities

Bediening	Touch control	Touch control
Aantal snelheden	3 + powerfunctie	3 + powerfunctie
Powerstand met automatische terugschakeling (min.)	6	6
Met geluiddemper	▪	▪
Recirculatie	Optioneel (monoblock)	Optioneel (monoblock)
InTouch functie voor kookplaten	▪	▪
Auto-Stop, automatische uitschakeling na 3 uur	▪	▪
Nalooptestand (min.)	10	10
Reinigingsindicatie voor vetfilter	▪	▪
Reinigingsindicatie voor recirculatiefilter	▪	▪

Verlichting

Soort verlichting (W)	Ledstrip (10), dimbaar	Ledstrip (16), dimbaar
Kleur verlichting (K)	4.000	4.000

Technische eigenschappen

Kleur	Wit	Wit
Motor geïntegreerd	▪	▪
Gewicht dampkap / motorhuis (kg)	12,5	15,2
Netspanning (V) / Elektrische aansluitwaarde (W)	230 / 121	230 / 129

Afmetingen (mm)

Afmetingen (B×D×H) (mm)	520×280×320	820×280×320
Minimale afmeting kast (B×D×H) (mm)	505×265	805×265
Diameter uitblaasopening (mm)	150	150
Positie afvoer	Boven / achter	Boven / achter
Advies montagehoogte met inductie kookplaat (Hmin–Hmax) (mm)	500–750	500–750
Advies montagehoogte met elektrische of keramische kookplaat (Hmin–Hmax) (mm)	500–750	500–750
Montagehoogte met gas kookplaat (Hmin–Hmax) (mm)	650–750	650–750

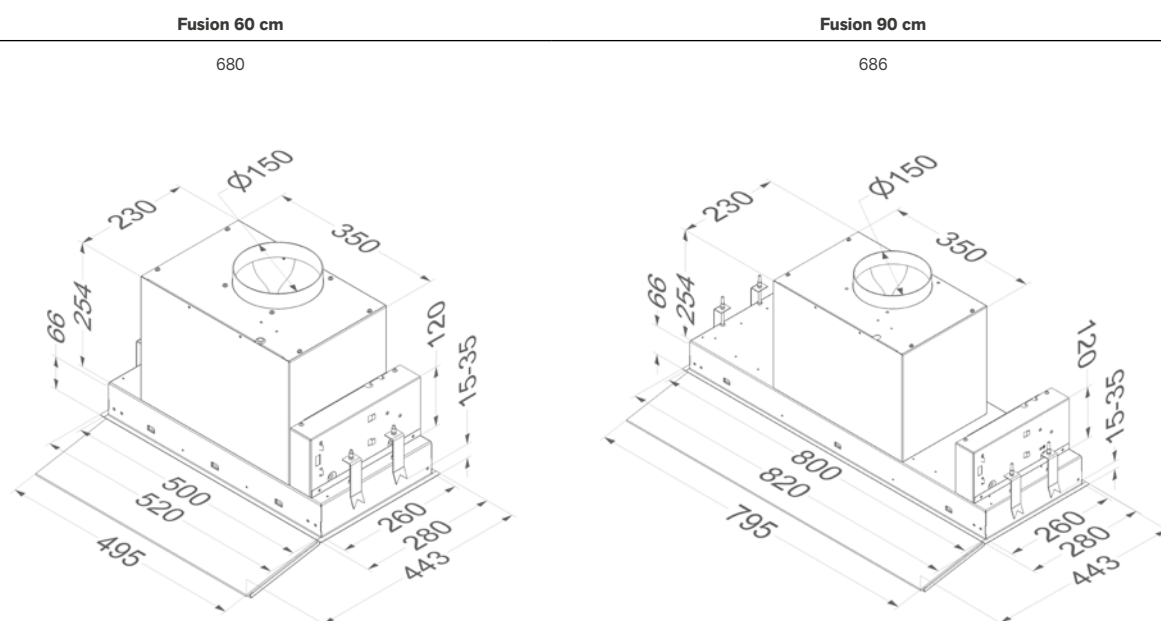
Luchthoeveelheid en geluidsniveau

Ref.		Maximaal vrijblazend ventilatordebiet (m ³ /u)	Luchthoeveelheid (m ³ /u) / Druk (Pa)				Geluidsniveau in dB(A) geluidsdruk (re 20 µPa) / geluidsvermogen (re 1 pW)			
			Stand I	Stand II	Stand III	Powerstand	Stand I	Stand II	Stand III	Powerstand
680	Geïntegreerde motor	815	230 / 68	397 / 238	527 / 367	608 / 367	29 / 39	40 / 51	48 / 58	51 / 61
686	Geïntegreerde motor	815	237 / 70	415 / 242	547 / 381	629 / 382	28 / 37	40 / 51	48 / 59	50 / 61

Geluidsniveau gemeten volgens de norm IEC 60704-2-13, debieten volgens IEC 61591.



Technische tekeningen

ONDERBOUW
DAMPKAPPEN

Accessoires

	Referentie	Prijs	680	686
Diversen				
Vetfilter (voor vervanging)	680.020	€ 69	•	
Vetfilter (voor vervanging)	680.020 (2×)	€ 69 (2×)		•
Kit voor afstandsbediening (InTouch)	840.029	€ 69	•	•
Recirculatie				
Kit voor monoblock koolstoffilters (zonder uitblaasbox) (ook vervanging)	680.400	€ 109	•	•







Telescopisch

- Integreerbaar in 1 lijn met de bovenkast
- Telescopische schuif voor maximale opvang kookdampen
- Voldoende ruimte voor kruidenrekje
- Ledverlichting (2.700 K)
- Elektronische bediening (663, 693) met extra functies

**Afstand**

Maximale afstand tussen dampkap en kookplaat

**Recirculatie**

Recirculatie in optie

In optie
663
693ONDERBOUW
DAMPKAPPEN

Breedte (cm)	Motor	Kleur	Bediening	EEI	Debiet maximale luchthoeveelheid (m ³ /u)	Geluidsniveau bij normale werking in dB(A) (re 1 pW)		Ref.	Prijs
						Minimum	Maximum		
60	Geïntegreerd	Inox	Draaiknop	C	346	49	60	661	€ 559
	Geïntegreerd	Inox	Draaiknop	D	594	55	63	662	€ 719
	Geïntegreerd	Inox	Toetsen	C	614	47	58	663	€ 879
90	Geïntegreerd	Inox	Draaiknop	C	348	48	60	691 ⁽³⁾	€ 699
	Geïntegreerd	Inox	Draaiknop	C	587	50	61	692	€ 899
	Geïntegreerd	Inox	Toetsen	C	605	43	55	693	€ 1.059

Geluidsniveau gemeten volgens de norm IEC 60704-2-13, debieten volgens IEC 61591.

(3) Dit model wordt uitsluitend toegepast boven een kookplaat met maximaal 4 kookzones.

**Technische specificaties****Telescopisch 60 cm
661 inox****Telescopisch 60 cm
662 inox****Telescopisch 60 cm
663 inox****Functies**

	Telescopisch 60 cm 661 inox	Telescopisch 60 cm 662 inox	Telescopisch 60 cm 663 inox
Bediening	Draaiknop	Draaiknop	Toetsen
Aantal snelheden	3	3	3 + powerfunctie
Powerstand met automatische terugschakeling (min.)			6
Met geluiddemper	•	•	•
Recirculatie	Optioneel (monoblock)	Optioneel (monoblock)	Optioneel (monoblock)
InTouch functie voor kookplaten			Optioneel
Auto-Stop, automatische uitschakeling na 3 uur			•
Naloopstand (min.)			10
Reinigingsindicatie voor vetfilter			•
Reinigingsindicatie voor recirculatiefilter			•

Verlichting

	Telescopisch 60 cm 661 inox	Telescopisch 60 cm 662 inox	Telescopisch 60 cm 663 inox
Soort verlichting (aantal/W)	Led (2x2)	Led (2x2)	Led (2x2)
Kleur verlichting (K)	2.700	2.700	2.700

Technische eigenschappen

	Telescopisch 60 cm 661 inox	Telescopisch 60 cm 662 inox	Telescopisch 60 cm 663 inox
Kleur decorlijst	Inox (vervangbaar)	Inox (vervangbaar)	Inox (vervangbaar)
Motor geïntegreerd	•	•	•
Gewicht dampkap / motorhuis (kg)	12	13	13
Netspanning (V) / Elektrische aansluitwaarde (W)	230 / 103	230 / 182	230 / 181

Afmetingen

	Telescopisch 60 cm 661 inox	Telescopisch 60 cm 662 inox	Telescopisch 60 cm 663 inox
Afmetingen (BxDxH) (mm)	598x290x348	598x290x405	598x290x405
Minimale afmeting kast (BxDxH) (mm)	600x280x450	600x280x450	600x280x450
Diameter uitblaasopening (mm)	125	150	150
Positie afvoer	Boven	Boven	Boven
Advies montagehoogte met inductie kookplaat (Hmin-Hmax) (mm)	650-750	650-750	650-750
Advies montagehoogte met elektrische of keramische kookplaat (Hmin-Hmax) (mm)	600-750	600-750	600-750
Montagehoogte met gas kookplaat (Hmin-Hmax) (mm)	650-750	650-750	650-750



**Telescopisch 90 cm
691 inox**

**Telescopisch 90 cm
692 inox**

**Telescopisch 90 cm
693 inox**

Draaiknop	Draaiknop	Toetsen
3	3	3 + powerfunctie
.	.	6
Optioneel (monoblock)	Optioneel (monoblock)	Optioneel (monoblock)
		Optioneel
		.
		10
		.
		.
Led (2x2)	Led (2x2)	Led (2x2)
2.700	2.700	2.700
Inox (vervangbaar)	Inox (vervangbaar)	Inox (vervangbaar)
.	.	.
16	18	18
230 / 101	230 / 194	230 / 200
898x290x348	898x290x348	898x290x348
900x280x450	900x280x450	900x280x450
125	150	150
Boven	Boven	Boven
650-750	650-750	650-750
600-750	600-750	600-750
650-750	650-750	650-750

**Luchthoeveelheid en geluidsniveau**

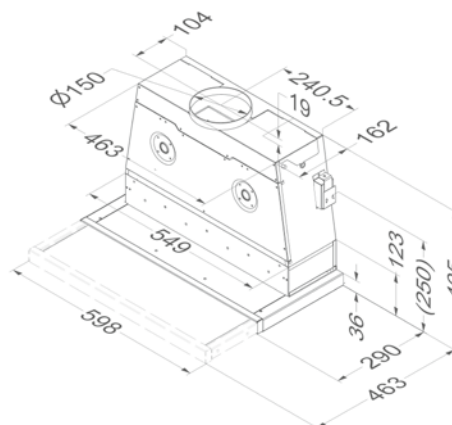
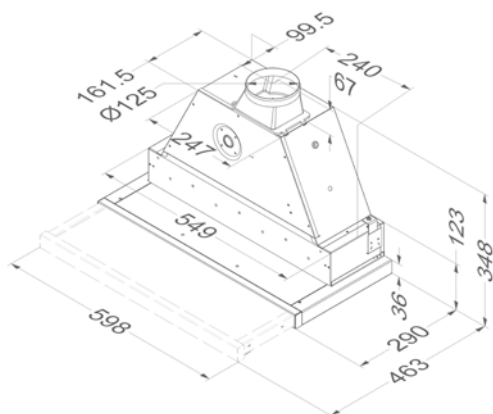
Ref.	Geïntegreerde motor	Maximaal vrijblazend ventilatordebiet (m ³ /u)	Luchthoeveelheid (m ³ /u) / Druk (Pa)				Geluidsniveau in dB(A) geluidsdruk (re 20 µPa) / geluidsvermogen (re 1 pW)			
			Stand I	Stand II	Stand III	Stand IV / Powerstand	Stand I	Stand II	Stand III	Stand IV / Powerstand
661	Geïntegreerde motor	470	212 / 252	255 / 290	346 / 344		38 / 49	43 / 54	48 / 60	
662	Geïntegreerde motor	940	387 / 267	464 / 326	594 / 408		43 / 55	47 / 58	51 / 63	
663	Geïntegreerde motor	940	285 / 187	397 / 287	473 / 336	614 / 411	36 / 47	43 / 55	47 / 58	51 / 63
691	Geïntegreerde motor	470	215 / 273	257 / 318	348 / 379		36 / 48	41 / 52	48 / 60	
692	Geïntegreerde motor	940	353 / 313	423 / 347	587 / 397		39 / 50	43 / 55	50 / 61	
693	Geïntegreerde motor	940	259 / 153	356 / 225	436 / 262	605 / 318	32 / 43	39 / 50	43 / 55	50 / 61

Geluidsniveau gemeten volgens de norm IEC 60704-2-13, debieten volgens IEC 61591.

Technische tekeningen**Telescopisch 60 cm**

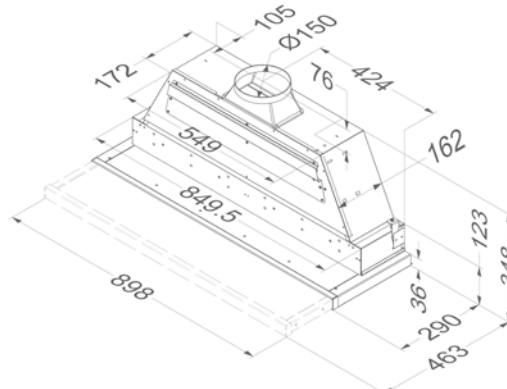
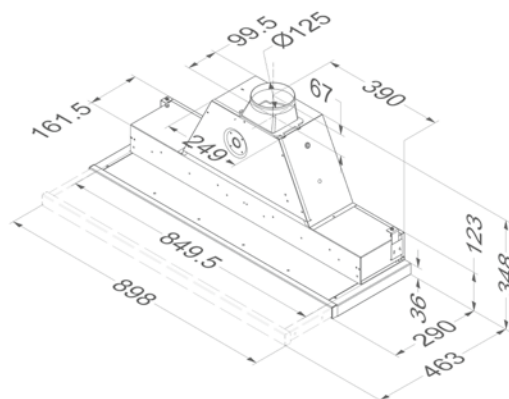
661

662 / 663

**Telescopisch 90 cm**

691

692 / 693





Accessoires

	Referentie	Prijs	661	662	663	691	692	693
Diversen								
Kit met ledverlichting (4.000 K)	906.303	€ 49	•	•	•	•	•	•
Vetfilter (voor vervanging)	605.014	€ 49	•	•	•			
Vetfilter (voor vervanging)	609.014 (2x)	€ 49 (2x)				•	•	•
Kit voor afstandsbediening (InTouch)	990.021	€ 99			•			•
Kit aansluiting externe klep en/of verlichting	990.030	€ 109			•			•
Recirculatie								
Kit voor monoblock koolstoffilters (zonder uitblaasbox) (ook vervanging)	662.400	€ 119	•	•	•			
Monoblock vervangfilter voor kit 662.400	662.060	€ 99	•	•	•			
Kit voor monoblock koolstoffilters (zonder uitblaasbox) (ook vervanging)	692.400	€ 149				•	•	•
Monoblock vervangfilter voor kit 692.400	692.060	€ 119				•	•	•







Telescopisch Essence

- Integreerbaar in 1 lijn met de bovenkast
- Telescopische schuif voor maximale opvang kookdampen
- Strakke designfilter voor optimale afvoer van kookdampen

**Afstand**

Maximale afstand tussen dampkap en kookplaat

**Recirculatie**

Recirculatie in optie

ONDERBOUW
DAMPKAPPEN**Geluidsniveau bij normale werking
in dB(A) (re 1 pW)**

Breedte (cm)	Motor	Kleur	EEL	Debiet stand 4 (m ³ /u)	Minimum	Maximum	Ref.	Prijs
60	Geïntegreerd	Inox	C	556	33	56	650	€ 499
90	Geïntegreerd	Inox	C	559	34	58	655 ⁽³⁾	€ 549

Geluidsniveau gemeten volgens de norm IEC 60704-2-13, debieten volgens IEC 61591.

(3) Dit model wordt uitsluitend toegepast boven een kookplaat met maximaal 4 kookzones.



Technische specificaties

**Telescopisch Essence 60 cm
650 inox****Telescopisch Essence 90 cm
655 inox**

Functies

Bediening	Toetsen	Toetsen
Aantal snelheden	4	4
Recirculatie	Optioneel (koolfiltercassette)	Optioneel (koolfiltercassette)
Reinigingsindicatie voor vetfilter	▪	▪
Vervangingsindicatie voor recirculatiefilter	▪	▪

Verlichting

Soort verlichting (aantal/W)	Halogeen (2×20)	Halogeen (2×20)
------------------------------	-----------------	-----------------

Technische eigenschappen

Kleur decorlijst	Inox (niet vervangbaar)	Inox (niet vervangbaar)
Motor geïntegreerd	▪	▪
Gewicht dampkap / motorhuis (kg)	10	12
Netspanning (V) / Elektrische aansluitwaarde (W)	230 / 189	230 / 190

Afmetingen

Afmetingen (B×D×H) (mm)	598×290×316	898×290×316
Minimale afmeting kast (B×D×H) (mm)	600×280×300	900×280×300
Diameter uitblaasopening (mm)	150	150
Positie afvoer	Boven	Boven
Advies montagehoogte met inductie kookplaat (Hmin–Hmax) (mm)	650–750	650–750
Advies montagehoogte met elektrische of keramische kookplaat (Hmin–Hmax) (mm)	600–750	600–750
Montagehoogte met gas kookplaat (Hmin–Hmax) (mm)	650–750	650–750

Luchthoeveelheid en geluidsniveau

Ref.	Maximaal vrijblazend ventilatordebiet (m ³ /u)	Luchthoeveelheid (m ³ /u) / Druk (Pa)				Geluidsniveau in dB(A) geluidsdruk (re 20 µPa) / geluidsvermogen (re 1 pW)				
		Stand I	Stand II	Stand III	Stand IV	Stand I	Stand II	Stand III	Stand IV	
650	Geïntegreerde motor	581	210 / 243	322 / 353	429 / 424	556 / 469	21 / 33	28 / 39	38 / 49	45 / 56
655	Geïntegreerde motor	581	217 / 243	322 / 353	430 / 424	559 / 469	23 / 34	31 / 42	42 / 53	46 / 58

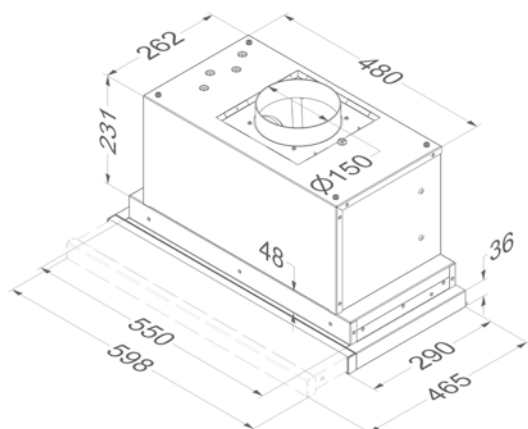
Geluidsniveau gemeten volgens de norm IEC 60704-2-13, debieten volgens IEC 61591.



Technische tekeningen

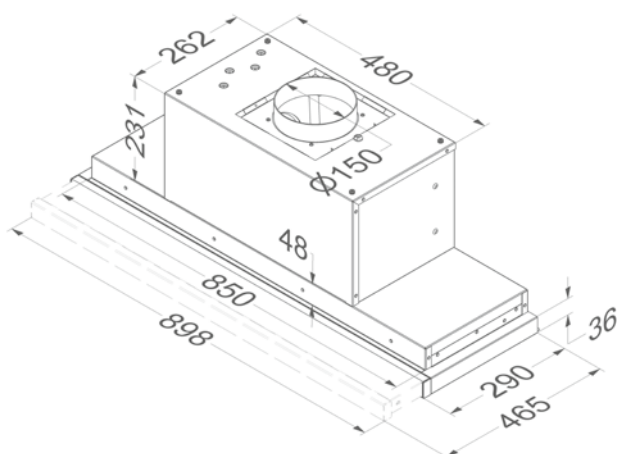
Telescopisch Essence 60 cm

650



Telescopisch Essence 90 cm

655



Accessoires

ONDERBOUW
DAMPKAPPEN

	Referentie	Prijs	650	655
Diversen				
Vetfilter (voor vervanging)	650.020	€ 69	▪	
Vetfilter (voor vervanging)	655.020 (2×)	€ 69 (2×)		▪
Koolstofcassette (ook vervanging)	6200.055	€ 49	▪	▪





Onderbouw dampkappen / **Klassieke onderbouw**





Klassieke onderbouw



- Klassiek design
- Hoog afzuigrendement
- Gemak en eenvoud van bediening
- Leverbaar met geluiddemper voor uiterst stille werking (enkel bij 700-serie)

**Afstand**

Maximale afstand tussen dampkap en kookplaat

ONDERBOUW
DAMPKAPPEN**Geluidsniveau bij normale werking
in dB(A) (re 1 pW)**

Breedte (cm)	Motor	Kleur	EEL	Debiet stand 3 (m ³ /u)	Minimum	Maximum	Ref.	Prijs
60	Geïntegreerd	Wit	D	244	47	59	706	€ 459
	Geïntegreerd	Wit	C	281	56	66	906	€ 439
	Geïntegreerd	Inox	D	244	47	59	736	€ 499
	Geïntegreerd	Inox	C	281	56	66	936	€ 489
90	Geïntegreerd	Inox	D	250	47	59	739 ⁽³⁾	€ 549
	Geïntegreerd	Inox	C	282	56	66	939 ⁽³⁾	€ 519
	Geïntegreerd	Inox	D	455	51	63	749	€ 799
	Geïntegreerd	Inox	D	517	57	69	949	€ 769
100	Geïntegreerd	Inox	D	461	51	63	750	€ 829
	Geïntegreerd	Inox	D	505	57	69	950	€ 779

Geluidsniveau gemeten volgens de norm IEC 60704-2-13, debieten volgens IEC 61591.

(3) Deze modellen worden uitsluitend toegepast boven een kookplaat met maximaal 4 kookzones.



Technische specificaties

**Klassieke onderbouw 60 cm**
706 wit / 736 inox**Klassieke onderbouw 90 cm**
739 inox**Klassieke onderbouw 90 cm**
749 inox**Functies**

Bediening	Knoppen	Knoppen	Knoppen
Aantal snelheden	3	3	3
Met geluiddemper	•	•	•

Verlichting

Soort verlichting (W)	TL8 (15)	TL8 (18)	TL8 (18)
-----------------------	----------	----------	----------

Technische eigenschappen

Kleur	706 wit (≈RAL 9003) 736 inox	inox	inox
Motor geïntegreerd	•	•	•
Gewicht dampkap / motorhuis (kg)	16	20	24
Netspanning (V) / Elektrische aansluitwaarde (W)	230 / 111	230 / 112	230 / 196

Afmetingen

Afmetingen (B×D×H) (mm)	598×518×261	898×518×261	898×518×261
Diameter uitblaasopening (mm)	125	125	2×125
Positie afvoer	Boven	Boven	Boven
Advies montagehoogte met inductie kookplaat (Hmin–Hmax) (mm)	650–750	650–750	650–750
Advies montagehoogte met elektrische of keramische kookplaat (Hmin–Hmax) (mm)	600–750	600–750	600–750
Montagehoogte met gas kookplaat (Hmin–Hmax) (mm)	650–750	650–750	650–750



**Klassieke onderbouw 100 cm
750 inox**

**Klassieke onderbouw 60 cm
906 wit / 936 inox**

**Klassieke onderbouw 90 cm
939 inox**

**Klassieke onderbouw 90 cm
949 inox**

**Klassieke onderbouw 100 cm
950 inox**

Knoppen	Knoppen	Knoppen	Knoppen	Knoppen
3	3	3	3	3
▪				
TL8 (18)	TL8 (15)	TL8 (18)	TL8 (18)	TL8 (18)
inox	906 wit (≈RAL 9003) 936 inox	inox	inox	inox
▪	▪	▪	▪	▪
25	14	19	22	23
230 / 200	230 / 115	230 / 119	230 / 200	230 / 206
998×518×261	598×518×170	898×518×170	898×518×170	998×518×170
2×125	125	125	2×125	2×125
Boven	Boven / achter	Boven / achter	Boven / achter	Boven / achter
650–750	650–750	650–750	650–750	600–750
600–750	600–750	600–750	600–750	600–750
650–750	650–750	650–750	650–750	650–750



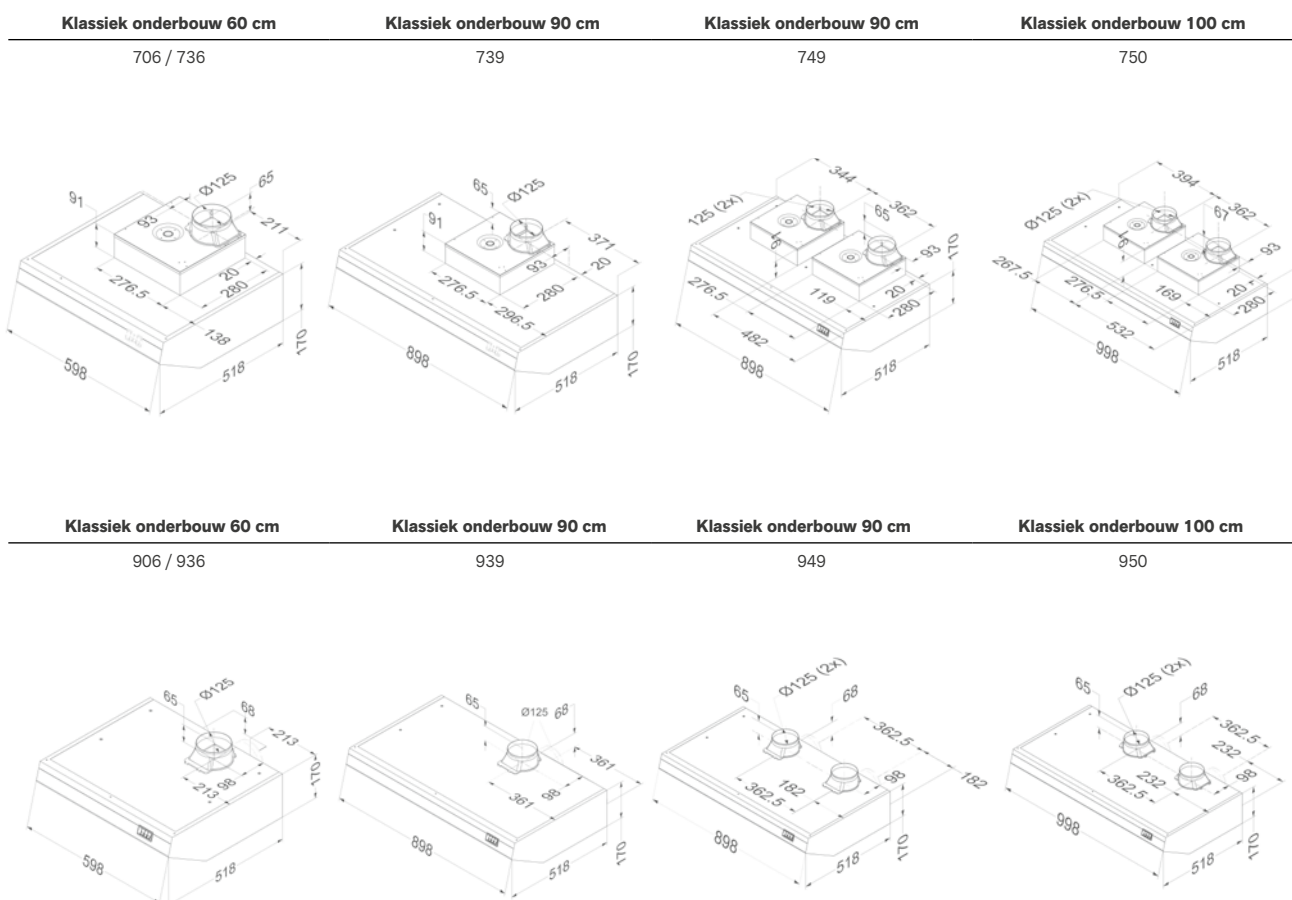


Luchthoeveelheid en geluidsniveau

Ref.		Maximaal vrijblazend ventilatordebiet (m³/u)	Luchthoeveelheid (m³/u) / Druk (Pa)			Geluidsniveau in dB(A) geluidsdruk (re 20 µPa) / geluidsvermogen (re 1 pW)		
			Stand I	Stand II	Stand III	Stand I	Stand II	Stand III
706, 736	Geïntegreerde motor	470	138 / 198	185 / 241	244 / 282	36 / 47	42 / 53	48 / 59
739	Geïntegreerde motor	470	142 / 206	188 / 250	250 / 283	36 / 47	42 / 53	48 / 59
749	Geïntegreerde motor	940	262 / 196	347 / 245	455 / 273	40 / 51	46 / 57	52 / 63
750	Geïntegreerde motor	940	268 / 203	353 / 252	461 / 276	40 / 51	46 / 57	52 / 63
906, 936	Geïntegreerde motor	470	155 / 257	205 / 300	281 / 326	45 / 56	49 / 60	55 / 66
939	Geïntegreerde motor	470	153 / 250	204 / 300	282 / 324	45 / 56	49 / 60	55 / 66
949	Geïntegreerde motor	940	297 / 262	392 / 303	517 / 320	46 / 57	52 / 63	58 / 69
950	Geïntegreerde motor	940	289 / 252	385 / 300	505 / 321	46 / 57	52 / 63	58 / 69

Geluidsniveau gemeten volgens de norm IEC 60704-2-13, debieten volgens IEC 61591.

Technische tekeningen





Accessoires

	Referentie	Prijs	706 / 736	739	749	750	906 / 936	939	949	950
Diversen										
Vetfilter (voor vervanging)	906.109	€ 49	•	•			•	•		
Vetfilter (voor vervanging)	906.109 (2x)	€ 49 (2x)			•	•			•	•





Wanddampkappen

Vision

Head'line

Flat'line



Breedte

60 cm			
75 cm	▪		
90 cm	▪	▪	▪
120 cm	▪		▪
150 cm			

Kleur

Wit	▪		
Inox		▪	▪
Zwart	▪		▪

Motor

Geïntegreerd	▪	▪	▪
Zonder motor	▪	▪	▪

Afvoer

Naar buiten	▪	▪	▪
Recirculatie	▪	▪	Optioneel



Pro'line

Salsa

Agora

Elyps



		▪		
	▪	▪	▪	▪
	▪			
	▪			
	▪	▪	▪	▪
	▪	▪	▪	▪
	▪	▪	▪	▪
	Optioneel	Optioneel		

p. 164

p. 170

p. 174

p. 178



WAND-DAMPKAPPEN



EILAND-DAMPKAPPEN



DAMPKAP ACCESSOIRES



KOOKPLATEN



INFO



Vision

- Moderne en strakke uitstraling
- Mogelijkheid om zonder schouw te monteren met afvoer naar achter
- Modellen met standaard recirculatie waardoor afvoer naar buiten overbodig is
- Subtiële ledverlichting (2.700 K)



Afstand

Maximale afstand tussen dampkap en kookplaat



Recirculatie

Standaard voor: 7858, 7859, 7838, 7839, 7848, 7849



In optie



WAND-DAMPKAPPEN

Geluidsniveau bij normale werking in dB(A) (re 1 pW)

Breedte (cm)	Motor	Kleur	EEL	Debiet powerfunctie (m ³ /u)	Minimum	Maximum	Ref.	Prijs
75	Geïntegreerd	Zwart	A+	788	35	51	7850 ⁽³⁾	€ 1.149
	Geïntegreerd	Wit	A+	788	35	51	7851 ⁽³⁾	€ 1.149
	Geïntegreerd	Zwart		478	45	64	7858 ⁽³⁾ recirculatie	€ 1.149
	Geïntegreerd	Wit		478	45	64	7859 ⁽³⁾ recirculatie	€ 1.149
90	Geïntegreerd	Zwart	A+	808	35	51	7830	€ 1.299
	Geïntegreerd	Wit	A+	808	35	51	7831	€ 1.299
	Zonder motor	Zwart		⁽¹⁾	⁽¹⁾	⁽¹⁾	7835 ⁽¹⁾	€ 1.149
	Geïntegreerd	Zwart		490	45	66	7838 recirculatie	€ 1.299
	Geïntegreerd	Wit		490	45	66	7839 recirculatie	€ 1.299
120	Geïntegreerd	Zwart	A+	784	32	52	7840	€ 1.549
	Geïntegreerd	Wit	A+	784	32	52	7841	€ 1.549
	Geïntegreerd	Zwart		490	45	66	7848 recirculatie	€ 1.549
	Geïntegreerd	Wit		490	45	66	7849 recirculatie	€ 1.549

Geluidsniveau gemeten volgens de norm IEC 60704-2-13, debieten volgens IEC 61591.

(1) Dit model dient aangesloten te worden op een gevelmotor of platdakmotor (zie accessoires).

(3) Deze modellen worden uitsluitend toegepast boven een kookplaat met een breedte van maximaal 60 cm en maximaal 4 kookzones.

Technische specificaties



Vision 75 cm
7850 zwart glas / 7851 wit glas



Vision 75 cm
7858 zwart glas / 7859 wit glas



Vision 90 cm
7830 zwart glas / 7831 wit glas

Functies

Bediening	Touch control	Touch control	Touch control
Aantal snelheden	3 + powerfunctie	3 + powerfunctie	3 + powerfunctie
Powerstand met automatische terugschakeling (min.)	6	6	6
Met geluiddemper	▪	▪	▪
Recirculatie		▪ (monoblock)	
InTouch functie voor kookplaten	Optioneel	Optioneel	Optioneel
Auto-Stop, automatische uitschakeling na 3 uur	▪	▪	▪
Nalooptestand (min.)	10	30	10
Reinigingsindicatie voor vetfilter	▪	▪	▪
Reinigingsindicatie voor recirculatiefilter		▪	

Verlichting

Soort verlichting (aantal/W)	Led (2x2)	Led (2x2)	Led (2x2)
Kleur verlichting (K)	2.700	2.700	2.700

Technische eigenschappen

Motor geïntegreerd	▪	▪	▪
Zonder motor (geschikt voor gevelmotor, dakmotor voor buitenshuis of binnenmotor)			
Gewicht dampkap / motorhuis (kg)	27,5	22,5	30
Netspanning (V) / Elektrische aansluitwaarde (W)	230 / 325	230 / 200	230 / 325

Afmetingen

Afmetingen (BxD) (mm)	748x426	748x426	898x426
Hoogte van de dampkap (Hmin-Hmax) (mm)	517 (afvoer achter) / 830-1100 (afvoer boven)	517	517 (afvoer achter) / 830-1100 (afvoer boven)
Maximale hoogte met schachtverlengstuk optioneel (mm)	1390		1390
Diameter uitblaasopening (mm)	150		150
Positie afvoer	Boven / achter	Boven	Boven / achter
Advies montagehoogte met inductie kookplaat (Hmin-Hmax) (mm)	500-750	500-750	500-750
Advies montagehoogte met elektrische of keramische kookplaat (Hmin-Hmax) (mm)	500-750	500-750	500-750
Montagehoogte met gas kookplaat (Hmin-Hmax) (mm)	650-750	650-750	650-750



Vision 90 cm
7835 zwart glas
Zonder motor



Vision 90 cm
7838 zwart glas / 7839 wit glas



Vision 120 cm
7840 zwart glas / 7841 wit glas



Vision 120 cm
7848 zwart glas / 7849 wit glas

Touch control	Touch control	Touch control	Touch control
3 + powerfunctie	3 + powerfunctie	3 + powerfunctie	3 + powerfunctie
6	6	6	6
▪	▪	▪	▪
	▪ (monoblock)		▪ (monoblock)
Optioneel	Optioneel	Optioneel	Optioneel
▪	▪	▪	▪
10	30	10	30
▪	▪	▪	▪
	▪		▪
Led (2x2)	Led (2x2)	Led (2x2)	Led (2x2)
2.700	2.700	2.700	2.700
	▪	▪	▪
▪			
25 + motor	25	32,5	27,5
230 / 7 + motor	230 / 200	230 / 325	230 / 200
898x426	898x426	1198x426	1198x426
517 (afvoer achter) / 830-1100 (afvoer boven)	517	517 (afvoer achter) / 830-1100 (afvoer boven)	517
1390		1390	
150		150	
Boven / achter	Boven	Boven / achter	Boven
500-750	500-750	500-750	500-750
500-750	500-750	500-750	500-750
650-750	650-750	650-750	650-750

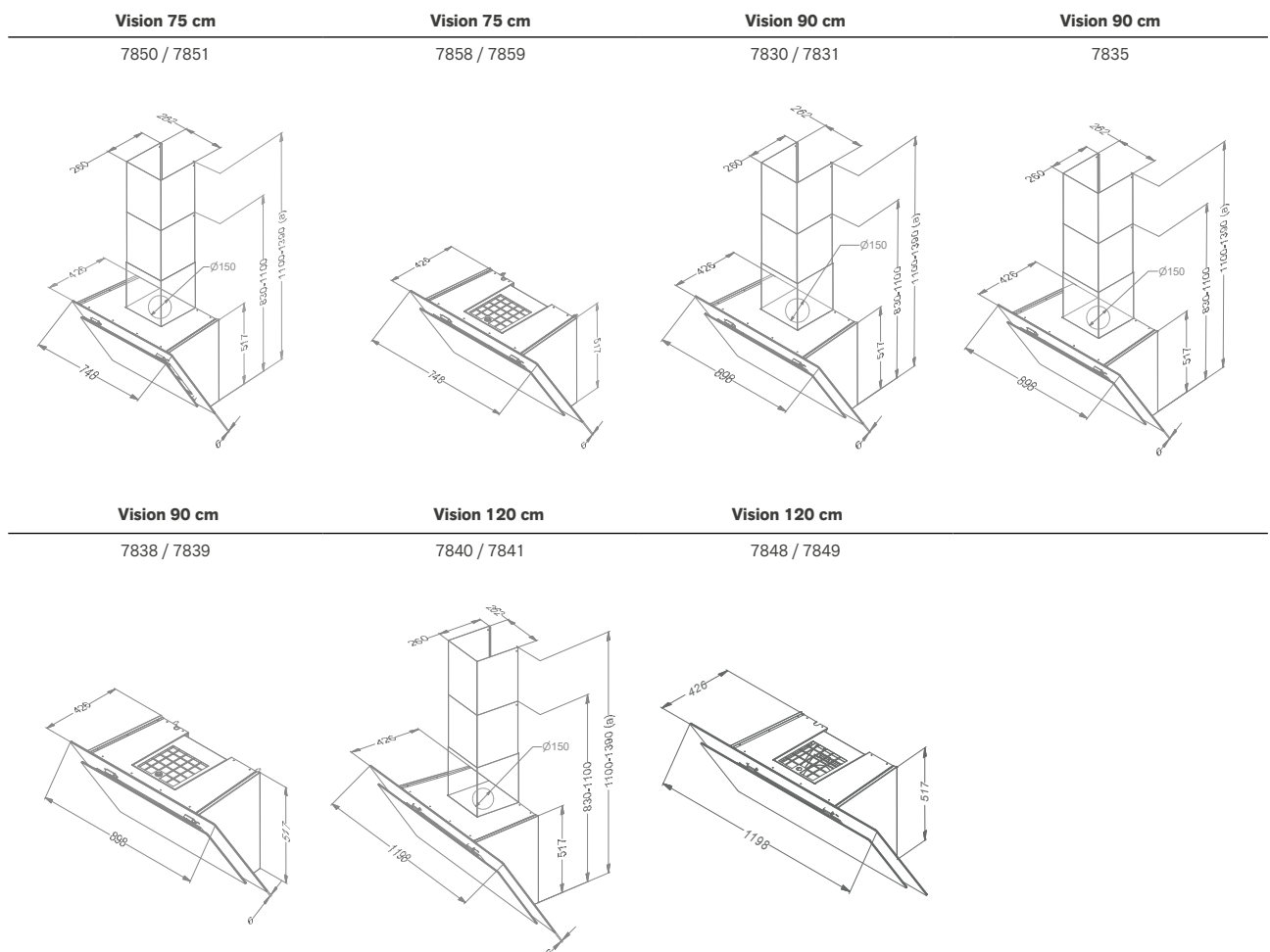


Luchthoeveelheid en geluidsniveau

Ref.		Maximaal vrijblazend ventilatordebiet (m³/u)	Luchthoeveelheid (m³/u) / Druk (Pa)				Geluidsniveau in dB(A) geluidsdruk (re 20 µPa) / geluidsvermogen (re 1 pW)			
			Stand I	Stand II	Stand III	Powerstand	Stand I	Stand II	Stand III	Powerstand
7850, 7851	Geïntegreerde motor	800	248 / 327	333 / 492	495 / 550	788 / 577	25 / 35	33 / 43	40 / 51	51 / 62
7858, 7859	Geïntegreerde motor	800	126	191	418	478	34 / 45	45 / 55	53 / 64	59 / 70
7830, 7831	Geïntegreerde motor	800	244 / 329	341 / 501	467 / 558	808 / 585	25 / 35	32 / 42	41 / 51	51 / 62
7835	Zonder motor	(1)	(1)	(1)	(1)	(1)	(1)	(1)	(1)	(1)
7838, 7839	Geïntegreerde motor	800	124	196	394	490	34 / 45	45 / 55	55 / 66	59 / 70
7840, 7841	Geïntegreerde motor	800	239 / 321	318 / 501	483 / 558	784 / 589	25 / 32	32 / 42	41 / 52	51 / 62
7848, 7849	Geïntegreerde motor	800	124	196	394	490	35 / 45	45 / 55	56 / 66	60 / 70

Geluidsniveau gemeten volgens de norm IEC 60704-2-13, debieten volgens IEC 61591.

Technische tekeningen



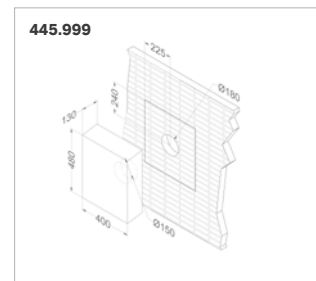
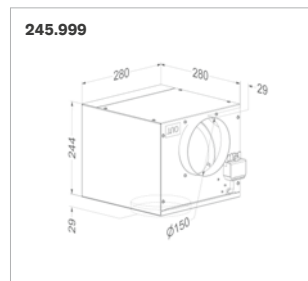
(a) Met supplementair verlengstuk - ** Met recirculatie

(1) De dampkap dient aangesloten te worden op twee gevelmotoren type 445.999 of twee platdakmotoren (zie accessoires). De luchthoeveelheid / geluidsniveau is afhankelijk van het type motoren en van de installatie.



Accessoires

	Referentie	Prijs	7850 / 7851	7858 / 7859	7830 / 7831	7835	7838 / 7839	7840 / 7841	7848 / 7849
Motor op afstand									
Binnenmotor	245.999	€ 409				•			
Gevelmotor, minstens 5 m tussen dampkap en motor	445.999	€ 669				•			
Dakmotor 48,8 cm hoog	745.999	€ 1.129				•			
Dakmotor met geluiddemper 78,4 cm hoog	755.999	€ 1.299				•			
Recirculatie									
Monoblock vervangfilter	7400.055	€ 99		•			•		•
Diversen									
Kit met ledverlichting (4.000 K)	906.303	€ 49	•	•	•	•	•	•	•
Verlengschouw	7830.100	€ 199	•		•	•		•	
Vetfilter (voor vervanging)	7830.020 (2x)	€ 49 (2x)	•	•	•	•	•	•	•
Kit voor afstandsbediening (InTouch)	990.021	€ 99	•	•	•	•	•	•	•
Verlengkabel voor motor op afstand (5 m)	7000.092	€ 29				•			





Head'line

- Hoofdrijke dampkap met subtiele ledstrip
- Mogelijkheid om zonder schouw te monteren met afvoer naar achter
- Model 7809 is standaard met recirculatie, waardoor afvoer naar buiten overbodig is
- Ledstrip (4.000 K)



Afstand
Maximale afstand tussen dampkap en kookplaat



Recirculatie
Recirculatie in optie
Standaard bij: 7809



In optie



Breedte (cm)	Motor	Kleur	EEI	Debiet powerfunctie (m ³ /u)	Geluidsniveau bij normale werking in dB(A) (re 1 pW)		Ref.	Prijs
					Minimum	Maximum		
90	Geïntegreerd	Inox	A	764	34	51	7800	€ 1.709
	Zonder motor ⁽¹⁾	Inox		⁽¹⁾	⁽¹⁾	⁽¹⁾	7805	€ 1.569
	Geïntegreerd	Inox		759	37	58	7809 recirculatie	€ 1.919

Geluidsniveau gemeten volgens de norm IEC 60704-2-13, debieten volgens IEC 61591.

(1) Dit model dient aangesloten te worden op een binnenmotor, gevelmotor of platdakmotor (zie accessoires).

**Technische specificaties****Head'line 90 cm
7800 inox****Head'line 90 cm
7805 inox
Zonder motor****Head'line 90 cm
7809 inox****Functies**

	Toetsen	Toetsen	Toetsen
Bediening	Toetsen	Toetsen	Toetsen
Aantal snelheden	3 + powerfunctie	3 + powerfunctie	3 + powerfunctie
Powerstand met automatische terugschakeling (min.)	6	6	6
Met geluiddemper	•	•	•
Recirculatie			• (monoblock)
InTouch functie voor kookplaten	Optioneel	Optioneel	Optioneel
Auto-Stop, automatische uitschakeling na 3 uur	•	•	•
Naloopstand (min.)	10	10	30
Reinigingsindicatie voor vetfilter	•	•	•
Reinigingsindicatie voor recirculatiefilter			•

Verlichting

	Ledstrip (20)	Ledstrip (20)	Ledstrip (20)
Soort verlichting (W)	Ledstrip (20)	Ledstrip (20)	Ledstrip (20)
Kleur verlichting (K)	4.000	4.000	4.000

Technische eigenschappen

Motor geïntegreerd	•		•
Zonder motor (geschikt voor gevelmotor, dakmotor voor buitenshuis of binnenmotor)		•	
Gewicht dampkap / motorhuis (kg)	34	27 + motor	33
Netspanning (V) / Elektrische aansluitwaarde (W)	230 / 307	230 / 20 + motor	230 / 284

Afmetingen (mm)

Afmetingen (B×D×H) (mm)	900×640	900×640	900×640
Hoogte van de dampkap (Hmin–Hmax) (mm)	630 (afvoer achter) / 1040–1300 (afvoer boven)	630 (afvoer achter) / 1040–1300 (afvoer boven)	630
Hoogte van de dampkap met recirculatie (Hmin–Hmax) (mm)			630
Maximale hoogte met schachtverlengstuk optioneel (mm)	1900	1900	
Diameter uitblaasopening (mm)	150	150	
Positie afvoer	Boven / achter	Boven / achter	Boven
Advies montagehoogte met inductie kookplaat (Hmin–Hmax) (mm)	500–600	500–600	500–600
Advies montagehoogte met elektrische of keramische kookplaat (Hmin–Hmax) (mm)	500–600	500–600	500–600
Montagehoogte met gas kookplaat (Hmin–Hmax) (mm)	500–600	500–600	500–600



Luchthoeveelheid en geluidsniveau

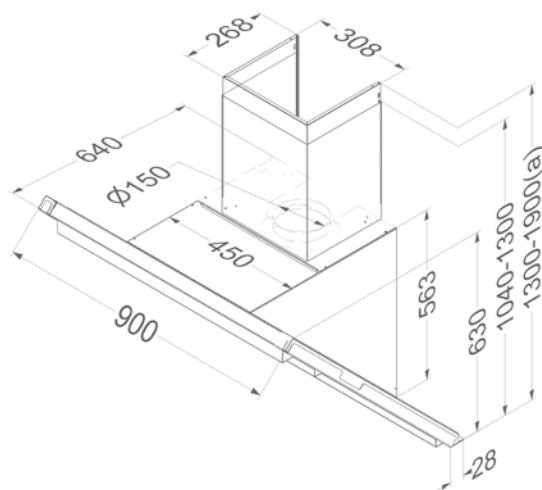
Ref.	Maximaal vrijblazend ventilatordebiet (m ³ /u)	Luchthoeveelheid (m ³ /u) / Druk (Pa)				Geluidsniveau in dB(A) geluidsdruk (re 20 µPa) / geluidsvermogen (re 1 pW)				
		Stand I	Stand II	Stand III	Powerstand	Stand I	Stand II	Stand III	Powerstand	
7800	Geïntegreerde motor	800	232 / 313	349 / 483	512 / 540	764 / 563	24 / 34	32 / 42	40 / 51	49 / 60
7805	Zonder motor	(1)	(1)	(1)	(1)	(1)	(1)	(1)	(1)	(1)
7809	Geïntegreerde motor	800	182	309	497	759	27 / 37	37 / 48	47 / 58	56 / 67

Geluidsniveau gemeten volgens de norm IEC 60704-2-13, debieten volgens IEC 61591.

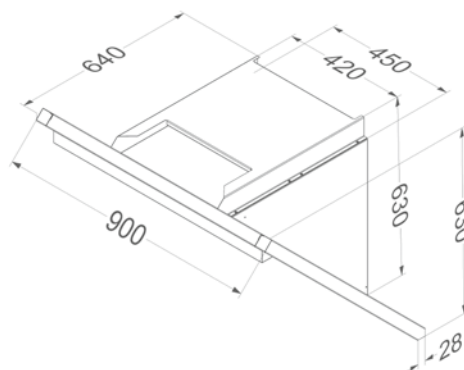
Technische tekeningen

Head'line 90 cm

7800 / 7805

**Head'line 90 cm**

7809

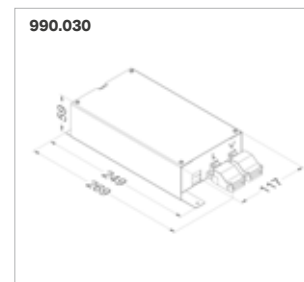
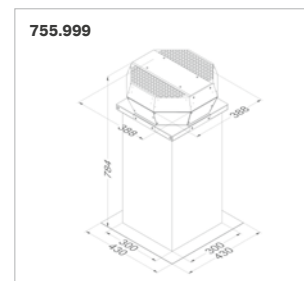
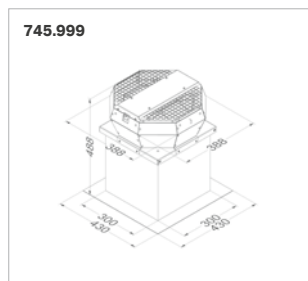
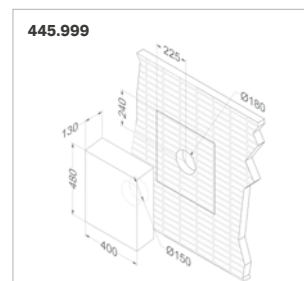
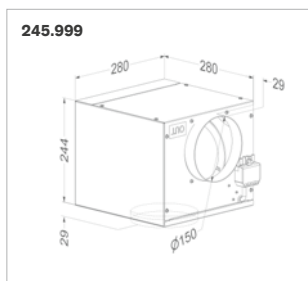
WAND-
DAMPKAPPEN

(a) Met supplementair verlengstuk - ** Met recirculatie

(1) De dampkap dient aangesloten te worden op twee geveldmotoren type 445.999 of twee pladdakmotoren (zie accessoires). De luchthoeveelheid / geluidsniveau is afhankelijk van het type motoren en van de installatie.

Accessoires

	Referentie	Prijs	7800	7805	7809
Motor op afstand					
Binnenmotor	245.999	€ 409		•	
Gevelmotor, minstens 5 m tussen dampkap en motor	445.999	€ 669		•	
Dakmotor 48,8 cm hoog	745.999	€ 1.129		•	
Dakmotor met geluiddemper 78,4 cm hoog	755.999	€ 1.299		•	
Diversen					
Verlengschouw	7410.100	€ 169	•	•	
Rugwandpaneel 900x500x15 (B×H×D)(mm) inox	150.250	€ 179	•	•	•
Vetfilter (voor vervanging)	7400.020 (2×)	€ 69 (2×)	•	•	•
Kit voor afstandsbediening (InTouch)	990.021	€ 99	•	•	•
Verlengkabel voor motor op afstand (5 m)	7000.092	€ 29		•	
Kit aansluiting externe klep en/of verlichting	990.030	€ 109	•	•	•





Accessoires

	Referentie	Prijs	7800	7805	7809
Recirculatie					
Monoblock vervangfilter	830.055 (2x)	€ 109 (2x)			•







Flat'line

- Extra slanke belijning
- Naadloze afwerking
- Subtiel ogende ledverlichting (2.700 K)
- Standaard uitgerust met omkeerbare schouw voor recirculatie

**InTouch**

Functie voor bediening dampkap vanop kookplaat in optie

**Afstand**

Maximale afstand tussen dampkap en kookplaat

**Recirculatie**

Recirculatie in optie



In optie



Breedte (cm)	Motor	Kleur	EEI	Debiet powerfunctie (m ³ /u)	Geluidsniveau bij normale werking in dB(A) (re 1 pW)		Ref.	Prijs
					Minimum	Maximum		
90	Geïntegreerd	Inox	A+	635	35	55	7600	€ 1.249
	Geïntegreerd	Zwart	A+	635	35	55	7602	€ 1.399
	Zonder motor ⁽¹⁾	Inox		⁽¹⁾	⁽¹⁾	⁽¹⁾	7605	€ 1.079
120	Geïntegreerd	Inox	A+	631	36	55	7610	€ 1.449
	Geïntegreerd	Zwart	A+	631	36	55	7612	€ 1.599
	Zonder motor ⁽¹⁾	Inox		⁽¹⁾	⁽¹⁾	⁽¹⁾	7615	€ 1.279

Geluidsniveau gemeten volgens de norm IEC 60704-2-13, debieten volgens IEC 61591.

(1) Deze modellen dienen aangesloten te worden op een binnenmotor, op een gevelmotor of platdakmotor (zie accessoires).



Technische specificaties



Flat'line wand 90 cm
7600 inox /
7602 zwart (≈RAL 9005)



Flat'line wand 90 cm
7605 inox
Zonder motor



Flat'line wand 120 cm
7610 inox /
7612 zwart (≈RAL 9005)



Flat'line wand120 cm
7615 inox
Zonder motor

Functies

Bediening	Toetsen	Toetsen	Toetsen	Toetsen
Aantal snelheden	3 + powerfunctie	3 + powerfunctie	3 + powerfunctie	3 + powerfunctie
Powerstand met automatische terugschakeling (min.)	6	6	6	6
Met geluiddemper	▪	▪	▪	▪
Recirculatie	Optioneel (monoblock)		Optioneel (monoblock)	
InTouch functie voor kookplaten	Optioneel	Optioneel	Optioneel	Optioneel
Auto-Stop, automatische uitschakeling na 3 uur	▪	▪	▪	▪
Naloopstand (min.)	10	10	10	10
Reinigingsindicatie voor vetfilter	▪	▪	▪	▪
Reinigingsindicatie voor recirculatiefilter	▪		▪	

Verlichting

Soort verlichting (aantal/W)	Led (4×2) / dimbaar	Led (4×2) / dimbaar	Led (4×2) / dimbaar	Led (4×2) / dimbaar
Kleur verlichting (K)	2.700	2.700	2.700	2.700

Technische eigenschappen

Motor geïntegreerd	▪		▪	
Zonder motor (geschikt voor gevelmotor, dakmotor voor buitenshuis of binnenmotor)		▪		▪
Gewicht dampkap / motorhuis (kg)	30	27 + motor	38,5	35,5 + motor
Netspanning (V) / Elektrische aansluitwaarde (W)	230 / 118	230 / 12 + motor	230 / 117	230 / 12 + motor

Afmetingen

Afmetingen (B×D×H) (mm)	898×554	898×554	1198×554	1198×554
Hoogte van de dampkap (Hmin-Hmax) (mm)	660-1050	660-1050	660-1050	660-1050
Hoogte van de dampkap met recirculatie (Hmin-Hmax) (mm)	730-1120		730-1120	
Maximale hoogte met schachtverlengstuk optioneel (mm)	1410	1410	1410	1410
Maximale hoogte met schachtverlengstuk met recirculatie optioneel (mm)	1480		1480	
Diameter uitblaasopening (mm)	150	150	150	150
Positie afvoer	Boven	Boven	Boven	Boven
Advies montagehoogte met inductie kookplaat (Hmin-Hmax) (mm)	650-750	650-750	650-750	650-750
Advies montagehoogte met elektrische of keramische kookplaat (Hmin-Hmax) (mm)	600-750	600-750	600-750	600-750
Montagehoogte met gas kookplaat (Hmin-Hmax) (mm)	650-750	650-750	650-750	650-750



Luchthoeveelheid en geluidsniveau

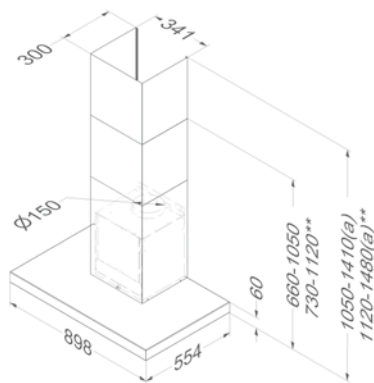
Ref.	Maximaal vrijblazend ventilatordebiet (m ³ /u)	Luchthoeveelheid (m ³ /u) / Druk (Pa)				Geluidsniveau in dB(A) geluidsdruk (re 20 µPa) / geluidsvermogen (re 1 pW)				
		Stand I	Stand II	Stand III	Stand IV / Powerstand	Stand I	Stand II	Stand III	Stand IV / Powerstand	
7600, 7602	Geïntegreerde motor	815	233 / 70	415 / 240	551 / 384	635 / 385	24 / 35	36 / 47	44 / 55	46 / 57
7605	Zonder motor		(1)	(1)	(1)	(1)	(1)	(1)	(1)	(1)
7610, 7612	Geïntegreerde motor	815	259 / 83	420 / 247	550 / 380	631 / 381	26 / 36	38 / 49	44 / 55	48 / 59
7615	Zonder motor		(1)	(1)	(1)	(1)	(1)	(1)	(1)	(1)

Geluidsniveau gemeten volgens de norm IEC 60704-2-13, debieten volgens IEC 61591.

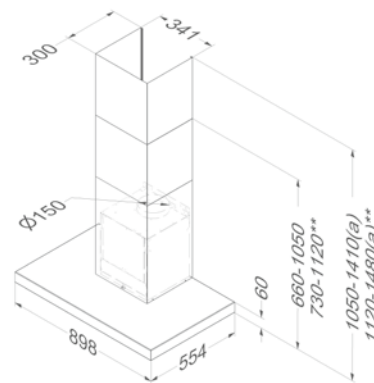
Technische tekeningen

Flat'line wand 90 cm

7600 / 7602

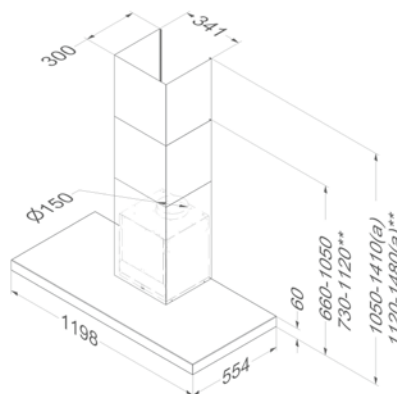


7605

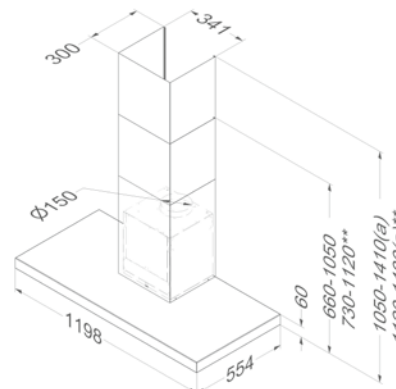


Flat'line wand 120 cm

7610 / 7612



7615

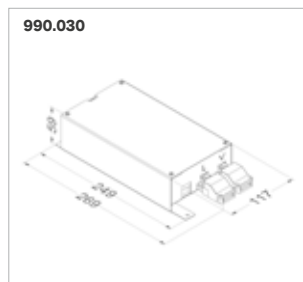
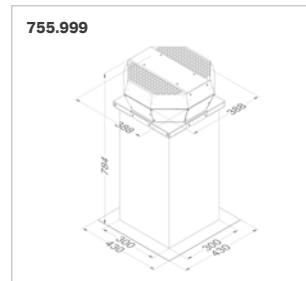
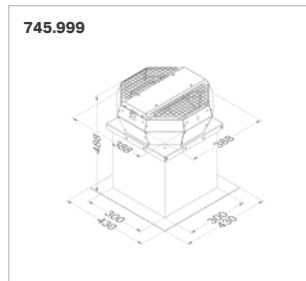
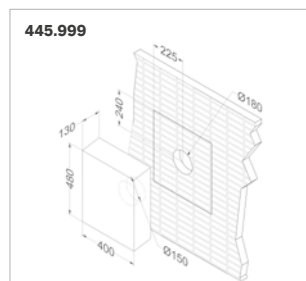
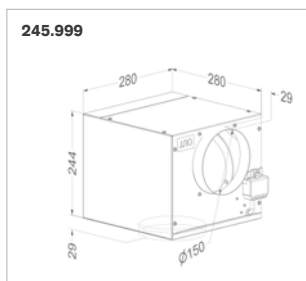


(a) Met supplementair verlengstuk - ** Met recirculatie

(1) De dampkap dient aangesloten te worden op twee geveldmotoren type 445.999 of twee dakmotoren (zie accessoires). De luchthoeveelheid / geluidsniveau is afhankelijk van het type motoren en van de installatie.

Accessoires

	Referentie	Prijs	7600	7602	7605	7610	7612	7615
Motor op afstand								
Binnenmotor	245.999	€ 409			•			•
Gevelmotor, minstens 5 m tussen dampkap en motor	445.999	€ 669			•			•
Dakmotor 48,8 cm hoog	745.999	€ 1.129			•			•
Dakmotor met geluiddemper 78,4 cm hoog	755.999	€ 1.299			•			•
Diversen								
Verlengschouw inox	7600.100	€ 169	•		•	•		•
verlengschouw zwart	7602.100	€ 169		•			•	
Rugwandpaneel 900×690×15 (B×H×D) (mm) inox	150.200	€ 179	•		•			
Rugwandpaneel 900×690×15 (B×H×D) (mm) zwart	152.200	€ 179		•				
Rugwandpaneel 900×750×15 (B×H×D) (mm) inox	150.275	€ 209	•		•			
Rugwandpaneel 1200×690×15 (B×H×D) (mm) inox	170.200	€ 209				•		•
Rugwandpaneel 1200×690×15 (B×H×D) (mm) zwart	172.200	€ 209					•	
Rugwandpaneel 1200×750×15 (B×H×D) (mm) inox	170.275	€ 219				•		•
Vetfilter (voor vervanging)	7400.020	€ 69	•	•	•	•	•	•
Kit met ledverlichting (4.000 K)	906.307	€ 99	•	•	•	•	•	•
Kit voor afstandsbediening (InTouch)	990.026	€ 99	•	•	•	•	•	•
Verlengkabel voor motor op afstand (5 m)	7000.092	€ 29			•			•
Kit aansluiting externe klep en/of verlichting	990.030	€ 109	•	•	•	•	•	•



Accessoires

	Referentie	Prijs	7600	7602	7605	7610	7612	7615
Recirculatie								
Recirculatie kit	7600.400	€ 139	•	•		•	•	
Monoblock vervangfilter	7600.060	€ 99	•	•		•	•	







Pro'line

- Strakke, robuuste vormgeving
- Naadloze afwerking
- Maximale efficiëntie bij uiterst stille werking
- Subtiële ledverlichting (2.700 K)
- Standaard uitgerust met omkeerbare schouw voor recirculatie

**Afstand**

Maximale afstand tussen dampkap en kookplaat

**InTouch**

Functie voor bediening dampkap vanop kookplaat in optie

**Recirculatie**

Recirculatie in optie



In optie

**Geluidsniveau bij normale werking
in dB(A) (re 1 pW)**

Breedte (cm)	Motor	Kleur	EEl	Debiet powerfunctie (m ³ /u)	Minimum	Maximum	Ref.	Prijs
90	Geïntegreerd	Inox	B	511	41	53	7211	€ 1.549
120	Geïntegreerd	Inox	B	794	49	60	7221	€ 1.769
150	Geïntegreerd	Inox	B	846	48	61	7300	€ 1.919

Geluidsniveau gemeten volgens de norm IEC 60704-2-13, debieten volgens IEC 61591.



Technische specificaties



**Pro'line wand 90 cm
7211 inox**



**Pro'line wand 120 cm
7221 inox**



**Pro'line wand 150 cm
7300 inox**

Functies

	Pro'line wand 90 cm 7211 inox	Pro'line wand 120 cm 7221 inox	Pro'line wand 150 cm 7300 inox
Bediening	Toetsen	Toetsen	Toetsen
Aantal snelheden	3 + powerfunctie	3 + powerfunctie	3 + powerfunctie
Powerstand met automatische terugschakeling (min.)	6	6	6
Met geluiddemper	▪	▪	▪
Recirculatie	Optioneel (monoblock)	Optioneel (monoblock)	Optioneel (monoblock)
InTouch functie voor kookplaten	Optioneel	Optioneel	Optioneel
Auto-Stop, automatische uitschakeling na 3 uur	▪	▪	▪
Naloopstand (min.)	10	10	10
Reinigingsindicatie voor vetfilter	▪	▪	▪
Reinigingsindicatie voor recirculatiefilter	▪	▪	▪

Verlichting

	Pro'line wand 90 cm 7211 inox	Pro'line wand 120 cm 7221 inox	Pro'line wand 150 cm 7300 inox
Soort verlichting (aantal/W)	Led (4x2)	Led (4x2)	Led (4x2)
Kleur verlichting (K)	2.700	2.700	2.700

Technische eigenschappen

	Pro'line wand 90 cm 7211 inox	Pro'line wand 120 cm 7221 inox	Pro'line wand 150 cm 7300 inox
Motor geïntegreerd	▪	▪	▪
Gewicht dampkap / motorhuis (kg)	31,5	40	47
Netspanning (V) / Elektrische aansluitwaarde (W)	230 / 145	230 / 264	230 / 278

Afmetingen

	Pro'line wand 90 cm 7211 inox	Pro'line wand 120 cm 7221 inox	Pro'line wand 150 cm 7300 inox
Afmetingen (BxD) (mm)	898x554	1198x554	1498x554
Hoogte van de dampkap (Hmin-Hmax) (mm)	710-1100	710-1100	710-1100
Hoogte van de dampkap met recirculatie (Hmin-Hmax) (mm)	780-1170	780-1170	780-1170
Maximale hoogte met schachtverlengstuk optioneel (mm)	1460	1460	1460
Maximale hoogte met schachtverlengstuk met recirculatie optioneel (mm)	1530	1530	1530
Diameter uitblaasopening (mm)	150	150	150
Positie afvoer	Boven	Boven	Boven
Advies montagehoogte met inductie kookplaat (Hmin-Hmax) (mm)	650-750	650-750	650-750
Advies montagehoogte met elektrische of keramische kookplaat (Hmin-Hmax) (mm)	600-750	600-750	600-750
Montagehoogte met gas kookplaat (Hmin-Hmax) (mm)	650-750	650-750	650-750



Luchthoeveelheid en geluidsniveau

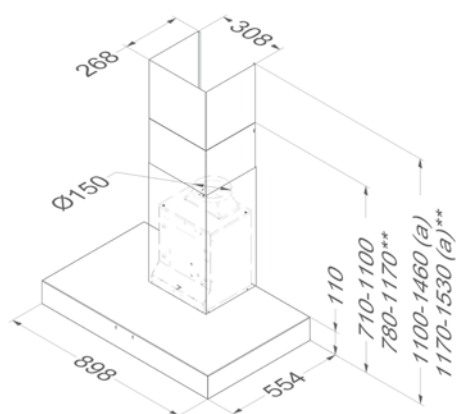
Ref.	Geïntegreerde motor	Maximaal vrijblazend ventilatordebiet (m ³ /u)	Luchthoeveelheid (m ³ /u) / Druk (Pa)				Geluidsniveau in dB(A) geluidsdruk (re 20 µPa) / geluidsvermogen (re 1 pW)			
			Stand I	Stand II	Stand III	Powerstand	Stand I	Stand II	Stand III	Powerstand
7211	Geïntegreerde motor	700	225 / 295	304 / 327	390 / 345	511 / 365	29 / 41	35 / 48	40 / 53	45 / 58
7221	Geïntegreerde motor	1000	323 / 360	407 / 368	563 / 397	794 / 418	36 / 49	42 / 55	48 / 60	52 / 64
7300	Geïntegreerde motor	1000	323 / 361	406 / 383	569 / 403	846 / 422	35 / 48	41 / 54	48 / 61	54 / 66

Geluidsniveau gemeten volgens de norm IEC 60704-2-13, debieten volgens IEC 61591.

Technische tekeningen

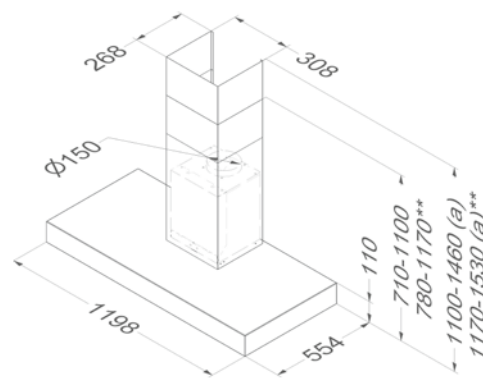
Pro'line wand 90 cm

7211



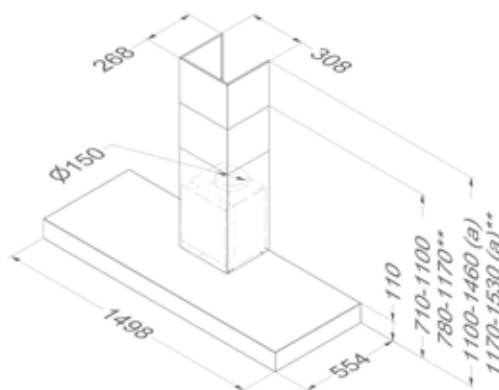
Pro'line wand 120 cm

7221



Pro'line wand 150 cm

7300



(a) Met supplementair verlengstuk - ** Met recirculatie



WAND-
DAMPKAPPEN

Accessoires

	Referentie	Prijs	7211	7221	7300
Diversen					
Verlengschouw inox	7410.100	€ 169	•	•	•
Rugwandpaneel 900×690×15 (B×H×D) (mm) inox	150.200	€ 179	•		
Rugwandpaneel 900×750×15 (B×H×D) (mm) inox	150.275	€ 209	•		
Rugwandpaneel 1200×690×15 (B×H×D) (mm) inox	170.200	€ 209		•	
Rugwandpaneel 1200×750×15 (B×H×D) (mm) inox	170.275	€ 219		•	
Rugwandpaneel 1500×690×15 (B×H×D)(mm) inox	7200.200	€ 239			•
Rugwandpaneel 1500×750×15 (B×H×D) (mm) inox	7200.275	€ 249			•
Vetfilter (voor vervanging)	7400.020	€ 69	•	•	
Vetfilter (voor vervanging)	7400.020 (2×)	€ 69 (2×)			•
Kit voor afstandsbediening (InTouch)	990.021	€ 99	•	•	•
Kit aansluiting externe klep en/of verlichting	990.030	€ 109	•	•	•
Kit met ledverlichting (4.000 K)	906.307	€ 99	•	•	•





Accessoires

	Referentie	Prijs	7211	7221	7300
Recirculatie					
Recirculatie kit	7210.400	€ 159	•	•	
Recirculatie kit	7300.400	€ 249			•
Monoblock vervangfilter	7300.055	€ 109	•	•	
Monoblock vervangfilter	7300.055 (2x)	€ 109 (2x)			•





Salsa

- Slanke vormgeving
- Kwalitatieve eenvoud
- Gemakkelijke en eenvoudige bediening
- Standaard uitgerust met omkeerbare schouw voor recirculatie



Afstand
Maximale afstand tussen
dampkap en kookplaat



Recirculatie
Recirculatie in optie



Geluidsniveau bij normale werking in dB(A) (re 1 pW)

Breedte (cm)	Motor	Kleur	EEL	Debiet powerfunctie (m ³ /u)	Minimum	Maximum	Ref.	Prijs
60	Geïntegreerd	Inox	A	617	48	58	6500	€ 899
90	Geïntegreerd	Inox	A	640	45	57	6510	€ 999

Geluidsniveau gemeten volgens de norm IEC 60704-2-13, debieten volgens IEC 61591.

Technische specificaties



**Salsa wand 60 cm
6500 inox**



**Salsa wand 90 cm
6510 inox**

Functies

Bediening	Toetsen	Toetsen
Aantal snelheden	3 + powerfunctie	3 + powerfunctie
Powerstand met automatische terugschakeling (min.)	5	5
Recirculatie	Optioneel (koolstofcassette)	Optioneel (koolstofcassette)
Naloopstand (min.)	5, 10, 15, 20	5, 10, 15, 20
Reinigingsindicatie voor vetfilter	▪	▪
Vervangingsindicatie voor recirculatie	▪	▪

Verlichting

Soort verlichting (aantal/W)	Led (2×2)	Led (3×2)
Kleur verlichting (K)	3.000	3.000

Technische eigenschappen

Motor geïntegreerd	▪	▪
Gewicht dampkap / motorhuis (kg)	18	20
Netspanning (V) / Elektrische aansluitwaarde (W)	230 / 210	230 / 241

Afmetingen

Afmetingen (B×D) (mm)	598×520	898×520
Hoogte van de dampkap (Hmin–Hmax) (mm)	710–1140	710–1140
Hoogte van de dampkap met recirculatie (Hmin–Hmax) (mm)	765–1205	765–1205
Maximale hoogte met schachtverlengstuk optioneel (mm)	1460	1460
Maximale hoogte met schachtverlengstuk met recirculatie optioneel (mm)	1525	1525
Diameter uitblaasopening (mm)	150	150
Positie afvoer	Boven	Boven
Advies montagehoogte met inductie kookplaat (Hmin–Hmax) (mm)	650–750	650–750
Advies montagehoogte met elektrische of keramische kookplaat (Hmin–Hmax) (mm)	600–750	600–750
Montagehoogte met gas kookplaat (Hmin–Hmax) (mm)	650–750	650–750

Luchthoeveelheid en geluidsniveau

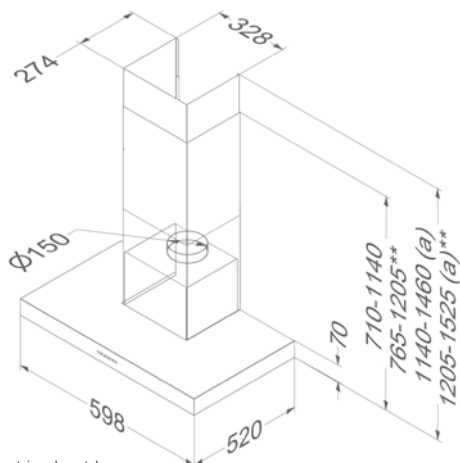
Ref.	Maximaal vrijblazend ventilatordebiet (m ³ /u)	Luchthoeveelheid (m ³ /u) / Druk (Pa)				Geluidsniveau in dB(A) geluidsdruk (re 20 µPa) / geluidsvermogen (re 1 pW)				
		Stand I	Stand II	Stand III	Powerstand	Stand I	Stand II	Stand III	Powerstand	
6500	Geïntegreerde motor	700	244 / 403	318 / 468	419 / 512	617 / 549	36 / 48	41 / 53	47 / 58	55 / 67
6510	Geïntegreerde motor	700	248 / 413	329 / 466	423 / 505	640 / 544	33 / 45	38 / 51	44 / 57	54 / 66



Technische tekeningen

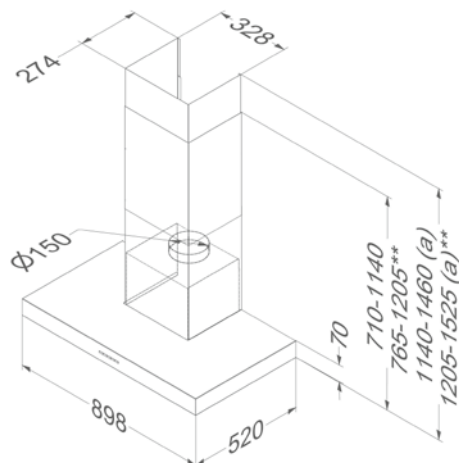
Salsa wand 60 cm

6500



Salsa wand 90 cm

6510



(a) Met supplementair verlengstuk
 ** Met recirculatie

Accessoires

	Referentie	Prijs	6500	6510
Motor op afstand				
Verlengschouw inox	6200.100	€ 149	•	•
Rugwandpaneel 600×690×15 (B×H×D) (mm) inox	140.200	€ 149	•	
Rugwandpaneel 900×690×15 (B×H×D) (mm) inox	150.200	€ 179		•
Rugwandpaneel 900×750×15 (B×H×D) (mm) inox	150.275	€ 209		•
Vetfilter (voor vervanging)	6200.020 (2×)	€ 49 (2×)	•	•
Recirculatie				
Recirculatie kit	6200.400	€ 99	•	•
Koolstofcassettes (voor vervanging)	6200.055	€ 49	•	•





Agora

- Elegante vormgeving
- Optimaal gebruiksgemak
- Duurzaam uitgevoerd



Afstand
Maximale afstand tussen
dampkap en kookplaat



InTouch
Functie voor bediening
dampkap vanop kookplaat
in optie



In optie



Geluidsniveau bij normale werking in dB(A) (re 1 pW)

Breedte (cm)	Motor	Kleur	EEl	Debiet powerfunctie (m ³ /u)	Minimum	Maximum	Ref.	Prijs
90	Geïntegreerd	Inox	B	470	44	55	7150	€ 1.379

Geluidsniveau gemeten volgens de norm IEC 60704-2-13, debieten volgens IEC 61591.

Technische specificaties



**Agora 90 cm
7150 inox**

Functies

Bediening	Toetsen
Aantal snelheden	3 + powerfunctie
Powerstand met automatische terugschakeling (min.)	6
Met geluiddemper	▪
InTouch functie voor kookplaten	Optioneel
Auto-Stop, automatische uitschakeling na 3 uur	▪
Naloopstand (min.)	10
Reinigingsindicatie voor vetfilter	▪

Verlichting

Soort verlichting (aantal/W)	Led (2×2)
Kleur verlichting (K)	2.700

Technische eigenschappen

Motor geïntegreerd	▪
Gewicht dampkap / motorhuis (kg)	29
Netspanning (V) / Elektrische aansluitwaarde (W)	230 / 145

Afmetingen

Afmetingen (B×D) (mm)	898×520
Hoogte van de dampkap (Hmin–Hmax) (mm)	710–1160
Maximale hoogte met schachtverlengstuk optioneel (mm)	1500
Diameter uitblaasopening (mm)	150
Positie afvoer	Boven
Advies montagehoogte met inductie kookplaat (Hmin–Hmax) (mm)	650–750
Advies montagehoogte met elektrische of keramische kookplaat (Hmin–Hmax) (mm)	600–750
Montagehoogte met gas kookplaat (Hmin–Hmax) (mm)	650–750

Luchthoeveelheid en geluidsniveau

Ref.	Maximaal vrijblazend ventilatordebiet (m ³ /u)	Luchthoeveelheid (m ³ /u) / Druk (Pa)				Geluidsniveau in dB(A) geluidsdruk (re 20 µPa) / geluidsvermogen (re 1 pW)				
		Stand I	Stand II	Stand III	Powerstand	Stand I	Stand II	Stand III	Powerstand	
7150	Geïntegreerde motor	700	193 / 289	263 / 326	348 / 333	470 / 334	31 / 44	37 / 50	42 / 55	46 / 59

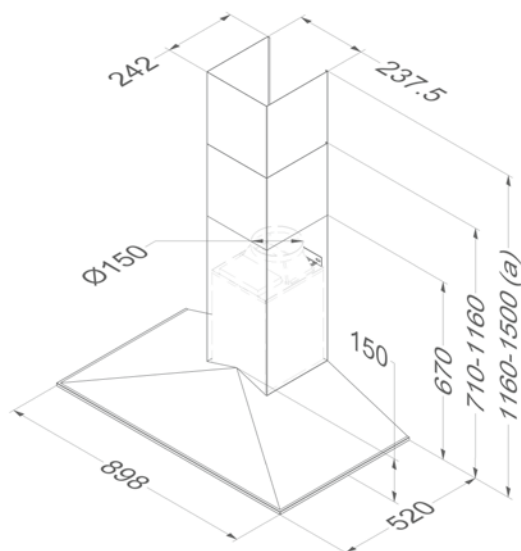
Geluidsniveau gemeten volgens de norm IEC 60704-2-13, debieten volgens IEC 61591.



Technische tekeningen

Agora 90 cm

7150



(a) Met supplementair verlengstuk

Accessoires

	Referentie	Prijs	7150
Diversen			
Verlenschouw inox	140.100	€ 149	•
Rugwandpaneel 900×690×15 (B×H×D) (mm) inox	150.200	€ 179	•
Rugwandpaneel 900×750×15 (B×H×D) (mm) inox	150.275	€ 209	•
Vetfilter (voor vervanging)	140.040 (2×)	€ 49 (2×)	•
Kit voor afstandsbediening (InTouch)	990.021	€ 99	•
Kit met ledverlichting (4.000 K)	906.303	€ 49	•





Elyps

- Elegante vormgeving
- Optimaal gebruiksgemak
- Duurzaam uitgevoerd



Afstand
Maximale afstand tussen
dampkap en kookplaat



InTouch
InTouch functie voor
bediening dampkap vanop
kookplaat in optie



In optie



Breedte (cm)	Motor	Kleur	EEI	Debiet powerfunctie (m ² /u)	Geluidsniveau bij normale werking in dB(A) (re 1 pW)		Ref.	Prijs
					Minimum	Maximum		
90	Geïntegreerd	Inox	B	458	44	55	7050	€ 1.379
	Geïntegreerd	Zwart	B	458	44	55	7052	€ 1.379

Geluidsniveau gemeten volgens de norm IEC 60704-2-13, debieten volgens IEC 61591.



Technische specificaties



Elyps 90 cm
7050 inox /
7052 zwart (≈RAL 9005)

Functies

Bediening	Toetsen
Aantal snelheden	3 + powerfunctie
Powerstand met automatische terugschakeling (min.)	6
Met geluiddemper	▪
InTouch functie voor kookplaten	Optioneel
Auto-Stop, automatische uitschakeling na 3 uur	▪
Naloopstand (min.)	10
Reinigingsindicatie voor vetfilter	▪

Verlichting

Soort verlichting (aantal/W)	Led (2×2)
Kleur verlichting (K)	2.700

Technische eigenschappen

Motor geïntegreerd	▪
Gewicht dampkap / motorhuis (kg)	27
Netspanning (V) / Elektrische aansluitwaarde (W)	230 / 142

Afmetingen

Afmetingen (B×D) (mm)	898×520
Hoogte van de dampkap (Hmin–Hmax) (mm)	710–1160
Maximale hoogte met schachtverlengstuk optioneel (mm)	1520
Diameter uitblaasopening (mm)	150
Positie afvoer	Boven
Advies montagehoogte met inductie kookplaat (Hmin–Hmax) (mm)	650–750
Advies montagehoogte met elektrische of keramische kookplaat (Hmin–Hmax) (mm)	600–750
Montagehoogte met gas kookplaat (Hmin–Hmax) (mm)	650–750

Luchthoeveelheid en geluidsniveau

Ref.	Maximaal vrijblazend ventilatordebiet (m ³ /u)	Luchthoeveelheid (m ³ /u) / Druk (Pa)				Geluidsniveau in dB(A) geluidsdruk (re 20 µPa) / geluidsvermogen (re 1 pW)				
		Stand I	Stand II	Stand III	Powerstand	Stand I	Stand II	Stand III	Powerstand	
7050 7052	Geïntegreerde motor	700	192 / 294	259 / 286	347 / 328	458 / 354	31 / 44	37 / 50	42 / 55	46 / 59

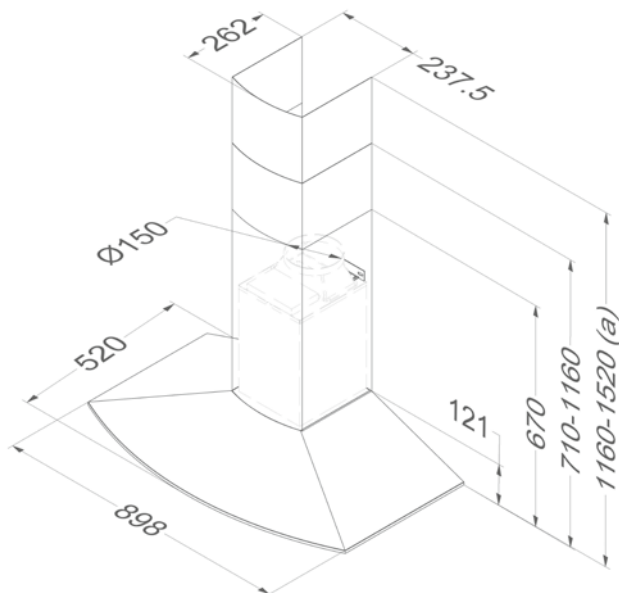
Geluidsniveau gemeten volgens de norm IEC 60704-2-13, debieten volgens IEC 61591.



Technische tekeningen

Elyps 90 cm

7050 / 7052



(a) Met supplementair verlengstuk

Accessoires

	Referentie	Prijs	7050	7052
Diversen				
Verlenschouw inox	6050.100	€ 149	•	
Verlenschouw zwart	6052.100	€ 139		•
Rugwandpaneel 900×690×15 (B×H×D) (mm) inox	150.200	€ 179	•	
Rugwandpaneel 900×690×15 (B×H×D) (mm) zwart	152.200	€ 179		•
Rugwandpaneel 900×750×15 (B×H×D) (mm) inox	150.275	€ 209	•	
Vetfilter (voor vervanging)	6050.020 (2×)	€ 49 (2×)	•	•
Kit voor afstandsbediening (InTouch)	990.021	€ 99	•	•
Kit met ledverlichting (4.000 K)	906.303	€ 49	•	•



WAND-DAMPKAPPEN





Eilanddampkappen

Mood

Zen



Breedte

90 cm		
100 cm		
108 cm	▪	
120 cm		▪

Kleur

Wit	▪	▪
Inox		
Zwart	▪	
Steel look	▪	

Motor

Geïntegreerd	▪	▪
Zonder motor		

Afvoer

Naar buiten		
Recirculatie	▪	▪



Flat'line

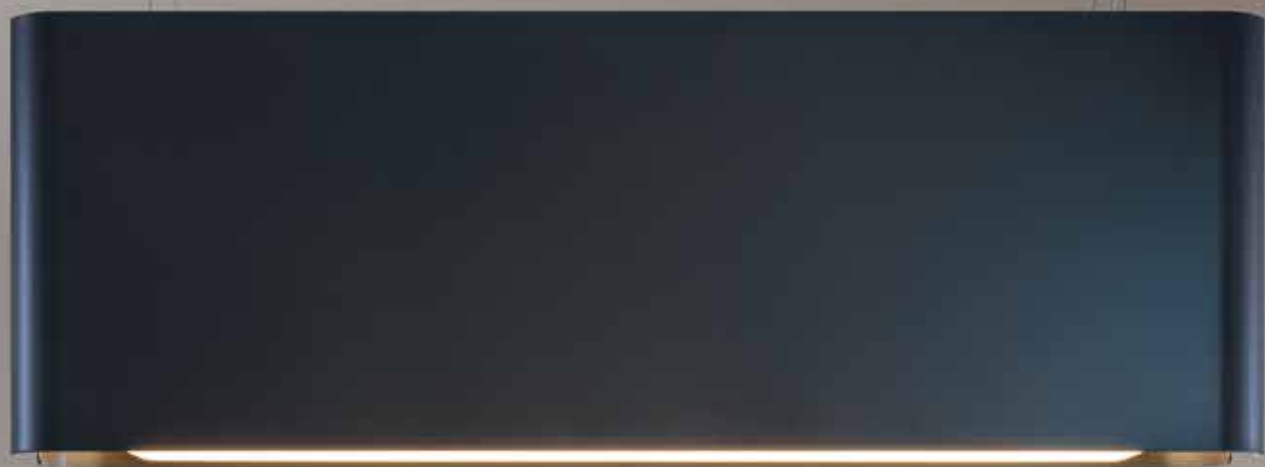
Pro'line



	▪	
	▪	▪
	▪	▪
	▪	▪
	▪	
	▪	▪
	▪	
	▪	▪
	Optioneel	Optioneel

p. 194

p. 202



Mood

- Efficiënte dampkap en verlichtingsarmatuur in één
- Aanpasbare lichtintensiteit en kleurwarmte van 2.700 K naar 5.000 K
- Standaard recirculatie voor extra planningsvrijheid



Premium
Product wordt via
selectieve partners
verdeeld



Recirculatie
Standaard met recirculatie



InTouch
Functie voor bediening
dampkap vanop kookplaat



Afstandsbediening
Standaard voorzien van
afstandsbediening



Breedte (cm)	Motor	Kleur	Debiet stand 4 (m ³ /u)	Geluidsniveau bij normale werking in dB(A) (re 1 pW)			Ref.	Prijs
				Minimum	maximum			
108	Geïntegreerd	Wit	661	53	69	7550	€ 2.699	
	Geïntegreerd	Zwart	661	53	69	7552	€ 2.699	
	Geïntegreerd	Steel look	661	53	69	7555	€ 2.899	

Geluidsniveau gemeten volgens de norm IEC 60704-2-13, debieten volgens IEC 61591.



Technische specificaties

Mood 108 cm
7550 wit / 7552 zwart / 7555 steel look



Functies

Bediening	Afstandsbediening
Aantal snelheden	4
Met geluiddemper	•
Recirculatie	▪ (monoblock)
InTouch functie voor kookplaten	•
Auto-Stop, automatische uitschakeling na 3 uur	•
Naloopstand (min.)	30
Reinigingsindicatie voor vetfilter	•
Reinigingsindicatie voor recirculatiefilter	•

Verlichting

Soort verlichting (aantal/W)	Led (32)
Kleur verlichting (K)	Tussen 2.700 en 5.000 (kook- en sfeermodus)

Technische eigenschappen

Kleur	7550 wit (≈RAL 9003) / 7552 zwart (≈RAL 9005) / 7555 steel look
Motor geïntegreerd	•
Gewicht dampkap / motorhuis (kg)	32
Netspanning (V) / Elektrische aansluitwaarde (W)	230 / 131

Afmetingen

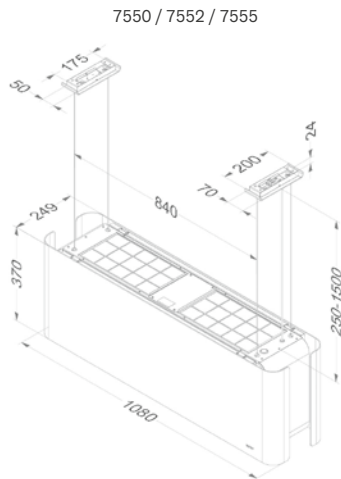
Afmetingen (B×D) (mm)	1080×246
Hoogte van de dampkap (mm)	370
Positie afvoer	Boven
Advies montagehoogte met inductie kookplaat (Hmin–Hmax) (mm)	650–850
Advies montagehoogte met elektrische of keramische kookplaat (Hmin–Hmax) (mm)	600–850
Montagehoogte met gas kookplaat (Hmin–Hmax) (mm)	650–850

Luchthoeveelheid en geluidsniveau

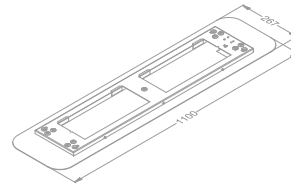
Ref.	Maximaal vrijblazend ventilatordebiet (m³/u)	Luchthoeveelheid (m³/u)				Geluidsniveau in dB(A) geluidsdruk (re 20 µPa) / geluidsvermogen (re 1 pW)				
		Stand I	Stand II	Stand III	Stand IV	Stand I	Stand II	Stand III	Stand IV	
7550, 7552, 7555	Geïntegreerde motor	1010	324	432	534	661	41 / 53	47 / 59	52 / 64	57 / 69

Technische tekeningen

Mood



7550.500 / 7552.500 / 7555.500



Accessoires

	Referentie	Prijs	7550	7552	7555
Diversen					
Vetfilter (voor vervanging)	7550.030 (4x)	€ 49 (4x)	•	•	
Kit langere ophangkabels (4x3,5 m)	7550.100	€ 69	•	•	•
Kit ophangset zwart	7552.300	€ 99		•	
Kit ophangset steel look	7555.300	€ 99			•
Plafondplaat wit	7550.500	€ 149	•		
Plafondplaat zwart	7552.500	€ 149		•	
Plafondplaat steel look	7555.500	€ 149			•
Recirculatie					
Monoblock vervangfilter	7550.400	€ 219	•	•	•











Zen

- Sfeervol object dankzij translucide solid surface
- Model met warme sfeerverlichting (2.700 K) of neutrale sfeerverlichting (4.000 K)
- Functionele ledverlichting warm wit (2.700 K)
- Aanpasbaar naar neutraal wit (4.000 K) en omgekeerd
- Standaard recirculatie waardoor afvoer naar buiten overbodig is



Recirculatie
Standaard met recirculatie



InTouch
Functie voor bediening dampkap vanop kookplaat



Afstandsbediening
Standaard voorzien van afstandsbediening



Afstand
Maximale afstand tussen dampkap en kookplaat



Breedte (cm)	Motor	Kleur	Debiet powerfunctie (m ³ /u)	Geluidsniveau bij normale werking in dB(A) (re 1 pW)		Ref.	Prijs
				Minimum	maximum		
120	Geïntegreerd	Warm wit	497	39	58	7510 (2.700 K)	€ 2.499
	Geïntegreerd	Neutraal wit	497	39	58	7520 (4.000 K)	€ 2.499

Geluidsniveau gemeten volgens de norm IEC 60704-2-13, debieten volgens IEC 61591.

Technische specificaties



**Zen 120 cm
7510 wit (solid surface)
warm wit**



**Zen 120 cm
7520 wit (solid surface)
neutraal wit**

Functies

Bediening	Toetsen + afstandsbediening	Toetsen + afstandsbediening
Aantal snelheden	3 + powerfunctie	3 + powerfunctie
Powerstand met automatische terugschakeling (min.)	6	6
Met geluiddemper	•	•
Recirculatie	• (monoblock)	• (monoblock)
InTouch functie voor kookplaten	•	•
Auto-Stop, automatische uitschakeling na 3 uur	•	•
Nalooptestand (min.)	30	30
Reinigingsindicatie voor vetfilter	•	•
Reinigingsindicatie voor recirculatiefilter	•	•

Verlichting

Soort verlichting (aantal/W)	Led (4x2) + T5 (2x8 + 2x21 warm wit)	Led (4x2) + T5 (2x8 + 2x21 neutraal wit)
Kleur verlichting (K)	2.700	4.000

Technische eigenschappen

Motor geïntegreerd	•	•
Gewicht dampkap / motorhuis (kg)	49	49
Netspanning (V) / Elektrische aansluitwaarde (W)	230 / 180	230 / 180

Afmetingen

Afmetingen (BxD) (mm)	1200x550	1200x550
Hoogte van de dampkap (mm)	370	370
Positie afvoer	Boven	Boven
Advies montagehoogte met inductie kookplaat (Hmin-Hmax) (mm)	650-850	650-850
Advies montagehoogte met elektrische of keramische kookplaat (Hmin-Hmax) (mm)	600-850	600-850
Montagehoogte met gas kookplaat (Hmin-Hmax) (mm)	650-850	650-850

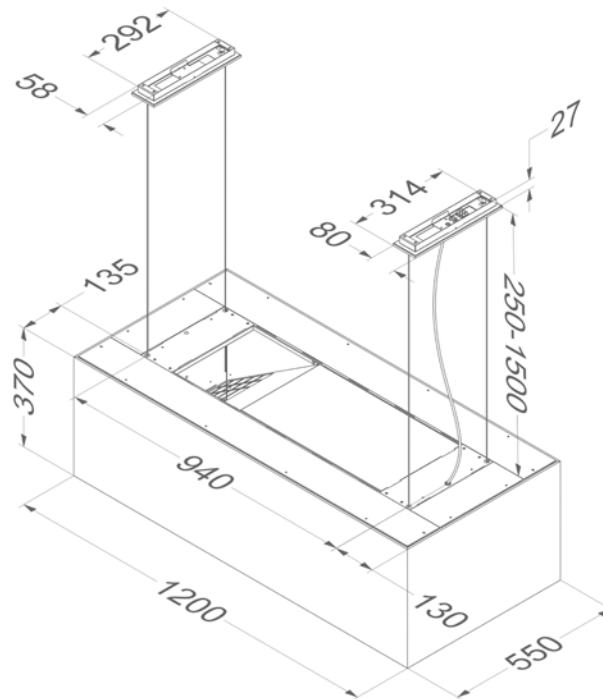
Luchthoeveelheid en geluidsniveau

Ref.	Maximaal vrijblazend ventilatordebiet (m³/u)	Luchthoeveelheid (m³/u)				Geluidsniveau in dB(A) geluidsdruk (re 20 µPa) / geluidsvermogen (re 1 pW)				
		Stand I	Stand II	Stand III	Stand IV	Stand I	Stand II	Stand III	Stand IV	
7510, 7520	Geïntegreerde motor	815	185	318	429	497	26 / 39	39 / 52	45 / 58	48 / 61

Technische tekeningen

Zen

7510 / 7520



Accessoires

	Referentie	Prijs	7510	7520
Diversen				
Vefilter (voor vervanging)	7400.020	€ 69	•	•
Kit langere ophangkabels (4x3,5 m)	7500.100	€ 39	•	•
Recirculatie				
Monoblock vervangfilter	7300.055	€ 109	•	•





Flat'line

- Extra slanke belijning
- Naadloze afwerking
- Subtiel ogende ledverlichting (2.700 K)
- Standaard uitgerust met omkeerbare schouw voor recirculatie

**Afstand**

Maximale afstand tussen dampkap en kookplaat

**Recirculatie**

Recirculatie in optie

**InTouch**

Functie voor bediening dampkap vanop kookplaat in optie



In optie

**Geluidsniveau bij normale werking in dB(A) (re 1 pW)**

Breedte (cm)	Motor	Kleur	EEL	Debiet powerfunctie (m ³ /u)	Minimum	Maximum	Ref.	Prijs
90	Geïntegreerd	Inox	A+	707	35	53	7640	€ 1.649
	Geïntegreerd	Zwart	A+	707	35	53	7642	€ 1.799
	Zonder motor ⁽¹⁾	Inox		⁽¹⁾	⁽¹⁾	⁽¹⁾	7645	€ 1.479
100	Geïntegreerd	Inox	A	743	47	57	7650	€ 1.719
	Zonder motor ⁽¹⁾	Inox		⁽¹⁾	⁽¹⁾	⁽¹⁾	7655	€ 1.579
120	Geïntegreerd	Inox	A	744	47	57	7660	€ 1.869
	Zonder motor ⁽¹⁾	Inox		⁽¹⁾	⁽¹⁾	⁽¹⁾	7665	€ 1.729

Geluidsniveau gemeten volgens de norm IEC 60704-2-13, debieten volgens IEC 61591.

(1) Deze modellen dienen aangesloten te worden op een binnenmotor, op een gevelmotor of platdakmotor (zie accessoires).



Technische specificaties



**Flat'line eiland 90 cm
7640 inox /
7642 zwart (≈RAL 9005)**

**Flat'line eiland 90 cm
7645 inox
Zonder motor**

Functies

	Toetsen	Toetsen
Bediening	Toetsen	Toetsen
Aantal snelheden	3 + powerfunctie	3 + powerfunctie
Powerstand met automatische terugschakeling (min.)	6	6
Met geluiddemper	▪	▪
Recirculatie	Optioneel (monoblock)	
InTouch functie voor kookplaten	Optioneel	Optioneel
Auto-Stop, automatische uitschakeling na 3 uur	▪	▪
Naloopstand (min.)	10	10
Reinigingsindicatie voor vetfilter	▪	▪
Reinigingsindicatie voor recirculatiefilter	▪	

Verlichting

	Led (4x2)	Led (4x2)
Soort verlichting (aantal/W)	Led (4x2)	Led (4x2)
Dimbare verlichting	▪	▪
Kleur verlichting (K)	2.700	2.700

Technische eigenschappen

Motor geïntegreerd	▪	
Zonder motor (geschikt voor gevelmotor, dakmotor voor buitenshuis of binnenmotor)		▪
Gewicht dampkap / motorhuis (kg)	36	33 + motor
Netspanning (V) / Elektrische aansluitwaarde (W)	230 / 118	230 / 13 + motor

Afmetingen (mm)

Afmetingen (BxD)	900x600	900x600
Hoogte van de dampkap (Hmin-Hmax) (mm)	563-730	563-730
Hoogte van de dampkap met recirculatie (Hmin-Hmax) (mm)	679-860	
Maximale hoogte met schachtverlengstuk (mm) optioneel A / B	1040 / 1350	1040 / 1350
Maximale hoogte met schachtverlengstuk met recirculatie (mm) optioneel A / B	1170 / 1480	
Diameter uitblaasopening (mm)	150	150
Positie afvoer	Boven	Boven
Advies montagehoogte met inductie kookplaat (Hmin-Hmax) (mm)	650-850	650-850
Advies montagehoogte met elektrische of keramische kookplaat (Hmin-Hmax) (mm)	600-850	600-850
Montagehoogte met gas kookplaat (Hmin-Hmax) (mm)	650-850	650-850



**Flat'line eiland 100 cm
7650 inox**

**Flat'line eiland 100 cm
7655 inox
Zonder motor**

**Flat'line eiland 120 cm
7660 inox**

**Flat'line eiland 120 cm
7665 inox
Zonder motor**

Toetsen	Toetsen	Toetsen	Toetsen
3 + powerfunctie	3 + powerfunctie	3 + powerfunctie	3 + powerfunctie
6	6	6	6
▪	▪	▪	▪
Optioneel (monoblock)		Optioneel (monoblock)	
Optioneel	Optioneel	Optioneel	Optioneel
▪	▪	▪	▪
10	10	10	10
▪	▪	▪	▪
▪		▪	
Led (4x2)	Led (4x2)	Led (4x2)	Led (4x2)
▪	▪	▪	▪
2.700	2.700	2.700	2.700
▪		▪	
38	35 + motor	42	39 + motor
230 / 308	230 / 13 + motor	230 / 300	230 / 13 + motor
1000x700	1000x700	1200x700	1200x700
563-730	563-730	563-730	563-730
679-860		679-860	
1040 / 1350	1040 / 1350	1040 / 1350	1040 / 1350
1170 / 1480		1170 / 1480	
150	150	150	150
Boven	Boven	Boven	Boven
650-850	650-850	650-850	650-850
600-850	600-850	600-850	600-850
650-850	650-850	650-850	650-850



Luchthoeveelheid en geluidsniveau

Ref.	Maximaal vrijblazend ventilatordebiet (m ³ /u)	Luchthoeveelheid (m ³ /u) / Druk (Pa)				Geluidsniveau in dB(A) geluidsdruk (re 20 µPa) / geluidsvermogen (re 1 pW)				
		Stand I	Stand II	Stand III	Powerstand	Stand I	Stand II	Stand III	Powerstand	
7640, 7642	Geïntegreerd	815	277 / 66	467 / 237	620 / 382	707 / 382	24 / 35	34 / 46	41 / 53	44 / 56
7645	Zonder motor ⁽¹⁾		(1)	(1)	(1)	(1)	(1)	(1)	(1)	(1)
7650	Geïntegreerd	1000	216 / 314	296 / 472	451 / 531	743 / 555	32 / 47	35 / 50	41 / 57	50 / 64
7655	Zonder motor ⁽¹⁾		(1)	(1)	(1)	(1)	(1)	(1)	(1)	(1)
7660	Geïntegreerd	1000	219 / 324	302 / 470	459 / 496	744 / 511	32 / 47	36 / 51	41 / 57	51 / 65
7665	Zonder motor ⁽¹⁾		(1)	(1)	(1)	(1)	(1)	(1)	(1)	(1)

Geluidsniveau gemeten volgens de norm IEC 60704-2-13, debieten volgens IEC 61591.

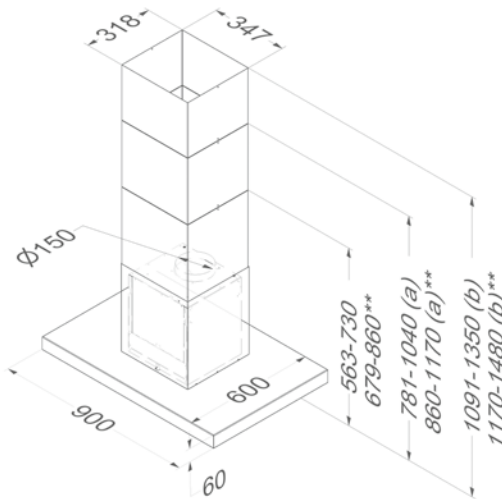


(1) De dampkap dient aangesloten te worden op twee geveldmotoren type 445.999 of twee dakmotoren (zie accessoires). De luchthoeveelheid / geluidsniveau is afhankelijk van het type motoren en van de installatie.

Technische tekeningen

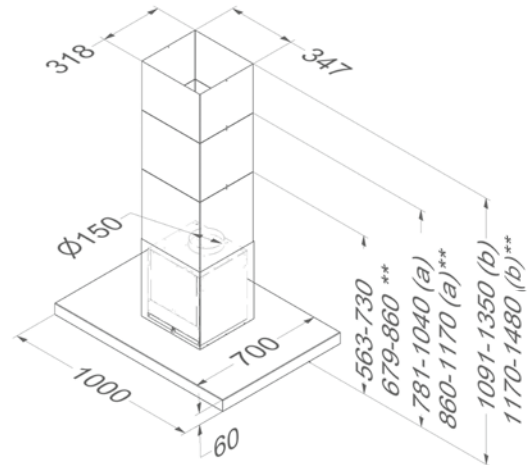
Flat'line eiland 90 cm

7640 / 7642 / 7645



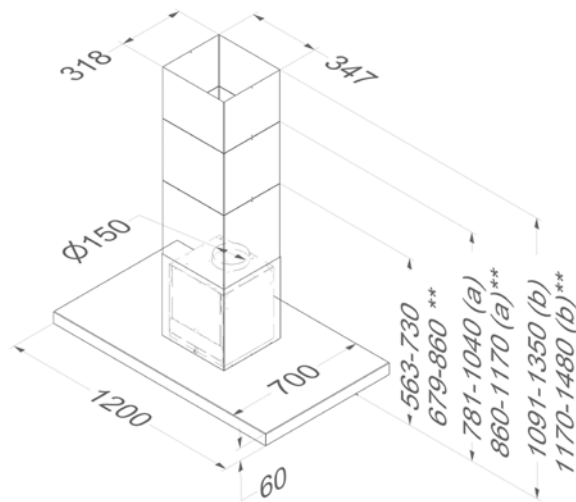
Flat'line eiland 100 cm

7650 / 7655



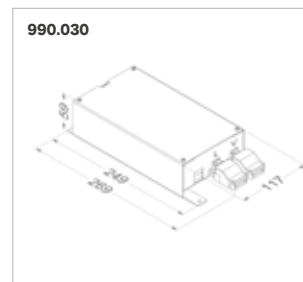
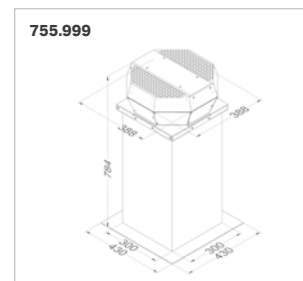
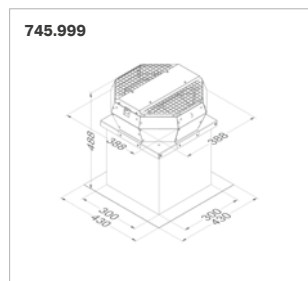
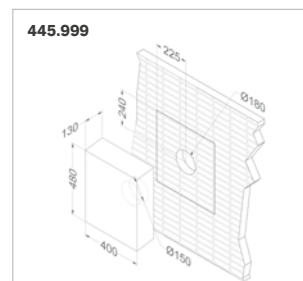
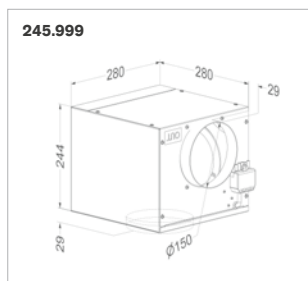
Flat'line eiland 120 cm

7660 / 7665



Accessoires

	Referentie	Prijs	7640	7642	7645	7650	7655	7660	7665
Motor op afstand									
Binnenmotor	245.999	€ 409			•		•		•
Gevelmotor, minstens 5 m tussen dampkap en motor	445.999	€ 669			•		•		•
Dakmotor 48,8 cm hoog	745.999	€ 1.129			•		•		•
Dakmotor met geluiddemper 78,4 cm hoog	755.999	€ 1.299			•		•		•
Diversen									
Verlenschouw inox optie A	7640.100	€ 299	•		•	•	•	•	•
Verlenschouw inox optie B	7640.101	€ 399	•		•	•	•	•	•
Verlenschouw zwart optie A	7642.100	€ 299		•					
Verlenschouw zwart optie B	7642.101	€ 399		•					
Vetfilter (voor vervanging)	7400.020	€ 69	•	•	•	•	•	•	•
Kit met ledverlichting (4.000 K)	906.307	€ 99	•	•	•	•	•	•	•
Kit voor afstandsbediening (InTouch)	990.026	€ 99	•	•	•	•	•	•	•
Verlengkabel voor motor op afstand (5 m)	7000.092	€ 29			•		•		•
Kit aansluiting externe klep en/of verlichting	990.030	€ 109	•	•	•	•	•	•	•





Accessoires

	Referentie	Prijs	7640	7642	7645	7650	7655	7660	7665
Recirculatie									
Recirculatie kit	7640.400	€ 189	•	•		•		•	
Monoblock vervangfilter	7600.060	€ 99	•	•		•		•	





Pro'line

- Strakke, robuuste vormgeving
- Naadloze afwerking
- Maximale efficiëntie bij uiterst stille werking
- Ledverlichting (2.700 K)
- Standaard uitgerust met omkeerbare schouw voor recirculatie



InTouch

Functie voor bediening dampkap vanop kookplaat in optie



Afstand

Maximale afstand tussen dampkap en kookplaat



Recirculatie

Recirculatie in optie



In optie



Breedte (cm)	Motor	Kleur	EEI	Debiet powerfunctie (m ³ /u)	Geluidsniveau bij normale werking in dB(A) (re 1 pW)		Ref.	Prijs
					Minimum	Maximum		
100	Geïntegreerd	Inox	B	826	47	59	7241	€ 1.869
120	Geïntegreerd	Inox	B	855	47	59	7251	€ 2.019

Geluidsniveau gemeten volgens de norm IEC 60704-2-13, debieten volgens IEC 61591.

Technische specificaties



**Pro'line eiland 100 cm
7241 inox**



**Pro'line eiland 120 cm
7251**

Functies

Bediening	Toetsen	Toetsen
Aantal snelheden	3 + powerfunctie	3 + powerfunctie
Powerstand met automatische terugschakeling (min.)	6	6
Met geluiddemper	•	•
Recirculatie	Optioneel (monoblock)	Optioneel (monoblock)
InTouch functie voor kookplaten	Optioneel	Optioneel
Auto-Stop, automatische uitschakeling na 3 uur	•	•
Nalooptestand (min.)	10	10
Reinigingsindicatie voor vetfilter	•	•
Reinigingsindicatie voor recirculatiefilter	•	•

Verlichting

Soort verlichting (aantal/W)	Led (4x2)	Led (4x2)
Kleur verlichting (K)	2.700	2.700

Technische eigenschappen

Motor geïntegreerd	•	•
Gewicht dampkap / motorhuis (kg)	42	48
Netspanning (V) / Elektrische aansluitwaarde (W)	230 / 265	230 / 272

Afmetingen

Afmetingen (BxD) (mm)	1000x700	1200x700
Hoogte van de dampkap (Hmin-Hmax) (mm)	613-913	613-913
Hoogte van de dampkap met recirculatie (Hmin-Hmax) (mm)	729-929	729-929
Maximale hoogte met schachtverlengstuk (mm) optioneel A / B	1213 / 1438	1213 / 1438
Maximale hoogte met schachtverlengstuk met recirculatie (mm) optioneel A / B	1229 / 1454	1229 / 1454
Diameter uitblaasopening (mm)	150	150
Positie afvoer	Boven	Boven
Advies montagehoogte met inductie kookplaat (Hmin-Hmax) (mm)	650-850	650-850
Advies montagehoogte met elektrische of keramische kookplaat (Hmin-Hmax) (mm)	600-850	600-850
Montagehoogte met gas kookplaat (Hmin-Hmax) (mm)	650-850	650-850

Luchthoeveelheid en geluidsniveau

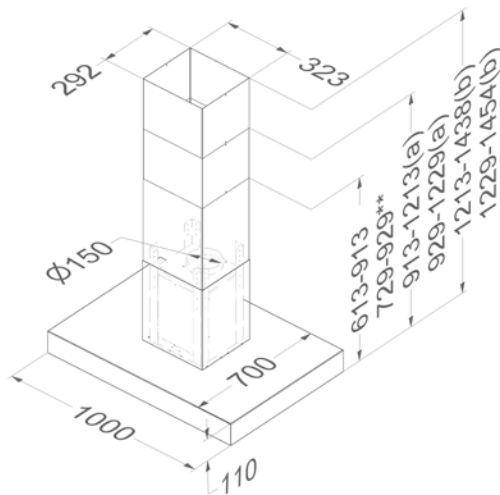
Ref.	Maximaal vrijblazend ventilatordebiet (m ³ /u)	Luchthoeveelheid (m ³ /u) / Druk (Pa)				Geluidsniveau in dB(A) geluidsdruk (re 20 µPa) / geluidsvermogen (re 1 pW)				
		Stand I	Stand II	Stand III	Powerstand	Stand I	Stand II	Stand III	Powerstand	
7241	Geïntegreerde motor	1000	344 / 366	425 / 385	595 / 403	826 / 428	32 / 47	37 / 52	44 / 59	51 / 65
7251	Geïntegreerde motor	1000	344 / 364	429 / 382	590 / 401	855 / 421	32 / 47	37 / 52	44 / 59	51 / 65

Geluidsniveau gemeten volgens de norm IEC 60704-2-13, debieten volgens IEC 61591.

Technische tekeningen

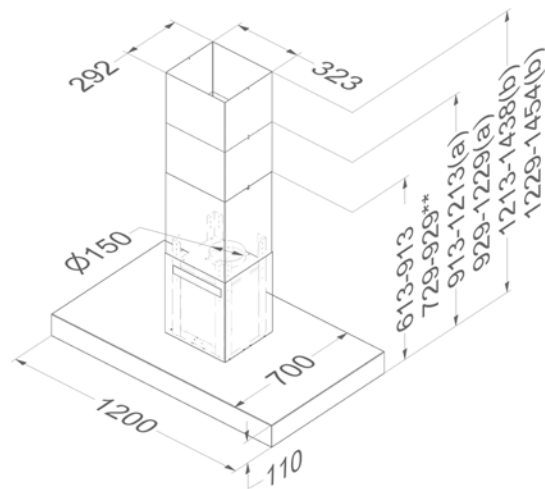
Pro'line eiland 100 cm

7241



Pro'line eiland 120 cm

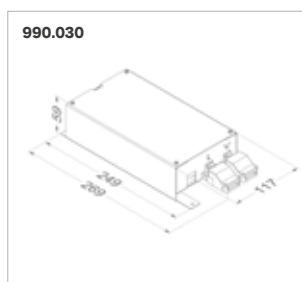
7251



(a) Met supplementair verlengstuk - (b) Met supplementair verlengstuk (hoogte) - ** Met recirculatie

Accessoires

	Referentie	Prijs	7241	7251
Diversen				
Verlengschouw optie A	7450.100	€ 299	•	•
Verlengschouw optie B	7450.101	€ 349	•	•
Vetfilter (voor vervanging)	7400.020	€ 69	•	
Vetfilter (voor vervanging)	7400.020 (2×)	€ 69 (2×)		•
Kit met ledverlichting (4.000 K)	906.307	€ 99	•	•
Kit voor afstandsbediening (InTouch)	990.021	€ 99	•	•
Kit aansluiting externe klep en/of verlichting	990.030	€ 109	•	•
Kit met ledverlichting (4.000 K)	906.303	€ 49	•	•



Accessoires

	Referentie	Prijs	7241	7251
Recirculatie				
Recirculatie kit	7240.400	€ 199	•	
Recirculatie kit	7250.400	€ 279		•
Monoblock vervangfilter	7300.055	€ 109	•	
Monoblock vervangfilter	7300.055 (2x)	€ 109 (2x)		•





Dampkap accessoires

Recirculatie	p. 210
Motoren	p. 212
Onderhoud	p. 214
Installatie-accessoires	p. 214

Accessoires vindt u per product terug op de desbetreffende productpagina.



DAMPKAP
ACCESSOIRES



KOOKPLATEN



INFO

Novy biedt een ruim assortiment aan accessoires die het mogelijk maken om de dampkap aan te passen aan uw specifieke situatie. Zo haalt u optimaal gebruiksplezier uit de dampkap.

Recirculatie

Door te kiezen voor recirculatie wordt geen warme lucht meer afgevoerd naar buiten en bespaart u energie. Bovendien biedt een dampkap met recirculatie meer plaatsingsvrijheid dan een dampkap met afvoer naar buiten. De basis van deze technologie is een vernieuwde monoblock monoblock koolstoffilter die zorgt voor een buitengewone hoge absorptiegraad van kookgeuren.

Installatiemethodes

Novy inbouwbox met geïntegreerde monoblock koolstoffilter en uitblaasrooster voor werkbladafzuiging, plafondunits en in- en onderbouw-dampkappen

De Novy inbouwbox met monoblock koolstoffilter wordt ingebouwd in een bestaande structuur, kast of plint en daarna verbonden met de dampkap. De aangezogen kookdampen worden gefilterd van geuren door de monoblock koolstoffilter in de box. Het HX rooster draagt bij aan een goede doorstroming van de gefilterde lucht en heeft daarnaast ook een fraai design.



Basiskits met geïntegreerde monoblock koolstoffilter voor plafonduits en in- en onderbouwdampkappen

Voor plafonduits en in- en onderbouwdampkappen kan een basiskit besteld worden wanneer u opteert voor recirculatie. De basiskit bestaat uit een monoblock koolstoffilter. Deze wordt direct achter de vetfilter geplaatst. Het uitblaasrooster om de lucht terug in de keuken te brengen, dient door u voorzien te worden.

Basiskits voor wand- en eilanddampkappen

Voor wand- en eilanddampkappen kiest u voor een basiskit met monoblock koolstoffilter. Deze wordt geïntegreerd in de schouw van de dampkap. Het geluid wordt bovendien extra gedempt. De gereinigde lucht gaat weer in de keuken via de uitblaasopening in de schouw.

Dampkappen met standaard recirculatie

Sommige dampkappen zijn standaard voorzien van recirculatie met monoblock koolstoffilters.


Vervangbare monoblock koolstoffiltercassettes

Bij Salsa en Essence dampkappen wordt met vervangbare koolstoffiltercassettes gewerkt. De cassettes worden vervangen na verloop van tijd. De kit bestaat uit een cassette gevuld met actieve koolstofkorrels. Het uitblaasrooster (behalve bij Salsa) dient zelf te worden voorzien in een luifel, decoratieve schouw of kast.

Onderhoud

Vervanging monoblockkoolstoffilter of actieve monoblockkoolstoffiltercassettes

Na 3 à 5 jaar (afhankelijk van de intensiteit waarmee gekookt wordt) is de monoblock koolstoffilter aan vervanging toe. Alle dampkappen hebben een reinigingsindicator die in het geval van een monoblock koolstoffilter oplichten na 900 kookuren. Bij de dampkappen met actieve koolstoffiltercassettes licht de indicator na 120 uur op en zal de cassette moeten vervangen worden.

Monoblock koolstoffilters en koolstoffiltercassettes kan u via de webshop bestellen. 



Motoren

Motoren op afstand

Bij modellen zonder motor kunt u kiezen voor een motor op afstand. De keuze bestaat tussen montage binnenshuis, montage op de gevel en diverse motoren voor montage buitenshuis. Dit maakt een beperkte inbouwhoogte in een verlaagd plafond en absolute stilte in de keuken mogelijk. Bij het monteren van de motor op afstand is het geluidsniveau afhankelijk van het type motor en de installatie.

Kit om motoren op afstand binnen te plaatsen

Bij Pure'line, Mini Pure'line en Touch modellen kan de motor makkelijk op afstand binnen geplaatst worden met een extra installatiekit.

Verlengkabel voor motor op afstand (5 m)

Bij een aantal modellen kunt u kiezen voor een motor op afstand. Standaard zit bij de dampkap een verbindingkabel van ca. 4 m (modelafhankelijk). Optioneel is een verlengkabel van 5 m beschikbaar, indien de afstand tussen dampkap en motor groter is.

Technische specificaties

Functies

Bediening

Aantal snelheden

Met geluiddemper

Met geïsoleerde platdakopstand

Met geïsoleerde platdakopstand en geluiddemper

Met automatische terugslagklep

Met geïsoleerde schakelaar

Minimale / maximale werktemperatuur (°C)

Materiaal

Materiaal platdakmotor aluminium (ALMG3), zeewater bestendig

Materiaal platdakopstand aluminium (ALMG3), zeewater bestendig

Materiaal terugslagklep gegalvaniseerd

Technische eigenschappen

Gewicht motorhuis (kg)

Netspanning (V) / Elektrische aansluitwaarde (W)

Afmetingen

Afmetingen motorunit (B×D×H) (mm)

Diameter uitblaasopening (mm)

Positie afvoer

Diameter inlaat (kanaal) (mm)

Diameter inlaat (opening op het dak/in de muur) (mm)



Motor op afstand
245.999 zwart
€ 409



Gevelmotor
445.999 inox
€ 669

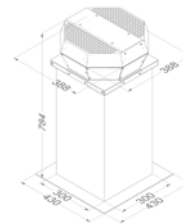
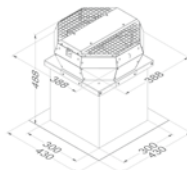
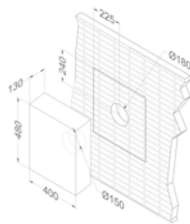
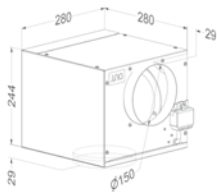


Platdakmotor 48,8 cm
745.999
€ 1.129



Platdakmotor 78,4 cm
755.999
met geluiddemper
€ 1.299

In combinatie met de dampkap	In combinatie met de dampkap	In combinatie met de dampkap	In combinatie met de dampkap
3 + powerfunctie	3 + powerfunctie	3 + powerfunctie	3 + powerfunctie
•	•	•	•
		•	•
		•	•
		-25 / 65	-25 / 65
		•	•
		•	•
		•	•
6	11	10,7	13,9
230 / 250	230 / 184	230 / 191	230 / 191
309×280×244	400×130×500	388×388×488	388×388×784
150	150		
Boven / rechts / links / voor / achter	Onder	Verticaal	Verticaal
150	180	150	150
		180	180



Luchthoeveelheid en geluidsniveau

Ref.	Maximaal vrijblazend ventilatordebiet (m ³ /u)	Luchthoeveelheid (m ³ /u) / Druk (Pa)				Geluidsniveau in dB(A) geluidsdruk (re 20 µPa) / geluidsvermogen (re 1 pW)			
		Stand I	Stand II	Stand III	Powerstand	Stand I	Stand II	Stand III	Powerstand
245.999	1000	401 / 350	503 / 370	634 / 410	760 / 450	30 / 42	35 / 47	40 / 53	43 / 57
445.999	1400	330 / 380	520 / 450	660 / 520	940 / 660	31 / 43	37 / 49	40 / 52	43 / 56
745.999	1180	855 / 590	975 / 625	1080 / 650	1150 / 670	61	62	63	64
755.999	1180	850 / 590	970 / 625	1075 / 650	1145 / 670	55	56	57	58

Geluidsniveau van de dakventilatoren zijn gemeten aan de zuigzijde Lwa5 (dB(A)) (DIN 45635-2).

Onderhoud

Vetfilters

Om een optimale vetfiltering van de vetten te garanderen, is het noodzakelijk om de vetfilter regelmatig (1 x per maand) te reinigen. De geïntegreerde reinigingsindicator in bijna alle dampkappen is een geheugensteuntje en lichten op na 20 kookuren. De vetfilter kan in de vaatwasser gereinigd worden. Na 5 jaar raden wij echter aan om de filter volledig te vervangen.

De vetfilter kan u via de webshop bestellen. 

Inoxreiniger

Voor het optimaal reinigen van de inox dampkap raden wij u de Novy inoxreiniger aan. Het is een zachte voedende mousse die geen vetsporen nalaat en makkelijk is op te wrijven.

906.060 Inox reiniger

€ 19

De inoxreiniger kan u via de webshop bestellen. 

Installatie-accessoires

Afstandsbediening InTouch

Bijna alle modellen met elektronisch bediening kunnen optioneel uitgerust worden met een afstandsbediening.

InTouch biedt de mogelijkheid om uw Novy dampkap te bedienen vanaf de Novy inductiekookplaat.

Maxi Pure'line, Pure'line, Mini Pure'line, Zen, Mood, Cloud en Touch 895, 897 en 899 zijn standaard voorzien van een afstandsbediening en InTouch functie.

840.029	Afstandsbediening (los te verkrijgen)	€ 69
990.021	Kit voor afstandsbediening (InTouch)	€ 99
990.026	Kit voor afstandsbediening (InTouch)	€ 99

Kit ledverlichting

Bij een aantal modellen kan u de bestaande ledverlichting 2.700 K (warm wit) vervangen door ledverlichting 4.000 K (neutraal wit).

Pure'line, Mini Pure'line en Zen zijn voorzien van dual ledverlichting waarbij de kleurtemperatuur handmatig, voor installatie, gewijzigd kan worden van 2.700 K (warm wit) naar 4.000 K (neutraal wit).

Kit aansturing van externe verlichting of externe kleppen

Wilt u graag extra sfeerverlichting aansluiten op uw dampkap. Of dient u een elektrische klep aan te sturen op het moment dat de dampkap in werking treedt? Via deze kit kan u beide aansturen.

Maxi Pure'line, Pure'line: 6833, 6834, 6838, 6839, 6843, 6844, 6848, 6849 zijn standaard voorzien van een connector waarmee het mogelijk is om externe verlichting (max. 300 W) aan te schakelen.

Verlengschouwen wand- en eilanddampkappen

Indien de standaard onderschouw te kort is, kunt u steeds opteren voor een verlengschouw. Bij bestelling van een verlengstuk wordt de onderschouw meegeleverd om kleurschakeringen te vermijden.

Rugwanden wanddampkappen

Met de Novy rugwandpanelen werkt u de wand onder uw decoratieve wanddampkap mooi af in inox.

Adapter voor beperkte inbouwhoogte in plafond, luifel, decoratieve schouw of kast

Indien u een beperkte ruimte hebt in het plafond, luifel, decoratieve schouw of kast om een dampkap in te bouwen, kan een adapter de inbouwhoogte beperken door de overgang te maken naar een plat kanaal.

Installatie-accessoires

De goede werking van een dampkap wordt mede bepaald door de goede installatie van het toestel en daar dient u vaak al in een vroeg stadium van het bouwproces over na te denken. Novy biedt een breed gamma aan installatie accessoires aan voor uw specifieke situatie.

Platte afvoerkanalen

Deze kanalen zijn zeer geschikt voor plafonds met geringe inbouwhoogte.

906.401
Vlak kanaal 1000 mm
89×222×1000 mm
€ 29



906.402
Verbindingsstuk
94×227×80 mm
€ 9



906.403
Horizontale bocht 90°
met luchtgeleiders
94×227×290 mm
€ 29



906.408
Platte flexibele buis
89×222×750 mm
€ 69



906.404
Verticale bocht 90° met
luchtgeleiders
94×175×227 mm
€ 29



906.405
Hoek adapter
Ø 150 mm met
luchtgeleiders
94×227×205 mm
€ 29



906.406
Overgangsstuk
Ø 150 mm
94×227×150 mm
€ 29



906.407
Muurdoorvoer inox met
terugslagklep
222×89 mm
diepte verbindingstuk
120 mm
€ 169



906.418
Bocht 15° voor platte
kanalen
94×227×138 mm
€ 9



Ronde kanalen & toebehoren

Ronde buis 1 m
906.410
 Ø 125 mm – € 29
906.415
 Ø 150 mm – € 29



Bocht 90° (met luchtgeleiders voor een beter resultaat)
906.411
 Ø 125 mm – € 19
906.416
 Ø 150 mm – € 29



Verbindingstuk
906.412
 Ø 125 mm – € 9
906.417
 Ø 150 mm – € 9



Flexibele buis aluminium (Trek flexibele kanalen maximaal uit en snij deze op maat af.)
906.216
 Ø 127 mm, lengte 10 m – € 59
906.218
 Ø 152 mm, lengte 10 m – € 59



Stugge flexibele aluminium buis
906.217
 Ø 127 mm, lengte 3 m – € 29
906.219
 Ø 152 mm, lengte 3 m – € 19
906.430
 Ø 202 mm, lengte 3 m – € 39



Flexibele geluiddemper
906.288
 Ø 127 mm, lengte 1 m – € 39
906.287
 Ø 152 mm, lengte 1 m – € 39



Broekstuk
906.299
 2xØ 125 mm – Ø 150 mm – € 49
906.298
 2xØ 150 mm – Ø 200 mm – € 119
906.297
 elleboog Ø 125 mm / stuk – € 29



Klemband
906.290
 instelbereik Ø 60 – 135 mm – € 9
906.291
 instelbereik Ø 60 – 215 mm – € 9
906.292
 aluminium tape, breedte 50 mm (per 50 m) – € 19



Installatiekit (terugslagklep, 3 m aluminium tape, 3 m aluminium buis 906.217 of 906.219)
906.300
 Ø 125 mm – € 59
906.301
 Ø 150 mm – € 69



Terugslagkleppen

Het gebruik van een terugslagklep wordt aangeraden om te vermijden dat er koude luchtstromen van buiten naar binnen komen.

Terugslagklep
906.431
 mechanische terugslagklep,
 Ø 125 mm – € 29
906.432
 mechanische terugslagklep,
 Ø 150 mm – € 29



Elektrische klep
906.270
 elektrische klep Ø 125 mm, 230 V, N/C met veerteruggang, te combineren met kit 990.030 – € 179
906.271
 elektrische klep Ø 150 mm, 230 V, N/C met veerteruggang, te combineren met kit 990.030 – € 189



Wanduitblaasklep

Deze sluit het afvoerkanaal goed af. Houdt koude luchtstromen tegen, maar ook andere weers- en natuurinvloeden, zodat het afvoerkanaal niet verstopt raakt.

Wanduitblaasklep
906.078
 173x173 mm,
 voor uitlaat Ø 125 mm – € 49
906.178
 210x210 mm,
 voor uitlaat Ø 150 mm – € 49
906.079
 246x246 mm,
 voor uitlaat Ø 200 mm – € 69



Muurdoorvoer kit

Muurdoorvoer kit met telescoopbuis, inclusief ingebouwde thermo terugslagklep en inox buitenmuurrooster voor installatie op maaiveldniveau en conventionele installatie op plafondhoogte.



Muurdoorvoer kit voor kanaal
906.420
 Ø 150 mm – € 319
 Muurdoorvoer kit voor plat kanaal
906.425
 89x222 mm – € 319



Kookplaten

Inductie Pro

Inductie Power

Inductie Comfort



Kookprofiel

Gebruik



Aantal kookzones

1			
2			
3			■
4	■	■	■
5	■	■	■

Flexzone / uitbreidbare zone

1		■	
2	■		

Afmetingen kookzones (W)

Afmetingen	200×240 / Ø280	200×240 / Ø230 / Ø280	Ø175 / Ø210 / Ø260
------------	----------------	-----------------------	--------------------

p. 222

p. 226

p. 230

Normaal gebruik, basis kookfuncties, verschillende kookzones met lager vermogen

Normaal gebruik, uitgebreide kookfuncties, verschillende kookzones met hoger vermogen

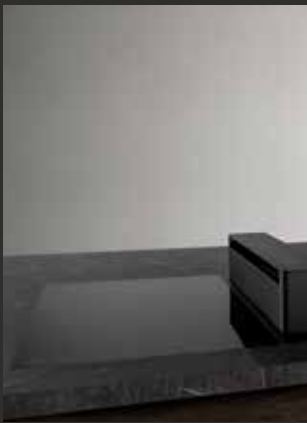
Intensief gebruik, professionele kookfuncties, gelijke kookzones met hoger vermogen

Inductie Domino

Inductie Multizone

Vitrokeramisch

Gas Pro



 /  





 /  

▪

▪

▪

▪

▪

▪

▪

▪

▪

▪

▪

200×240 / Ø175 / Ø210

Ø175 / Ø210

Ø135 / Ø180 / Ø210 / Ø265

Ø230 / Ø270

p. 234

p. 238

p. 242

p. 246

NOVY KOOKPLATEN

Controle aan uw vingertoppen

Uw kookplaat bedienen doet u intuïtief. De dampkap bijregelen voortaan ook. InTouch technologie verbindt uw Novy dampkap en inductiekookplaat. Draadloos en naadloos.

- InTouch koppeling met dampkap
- Flexibele kookzones
- Automatische potdetectie
- Notificaties voor onderhoud van vetfilters en monoblock koolstoffilters



Inbouwmethode

Laat uw inductiekookplaat bovenop het werkblad plaatsen (opbouw) of kies voor een verzonken integratie (vlakbouw) en ga volledig naadloos.

Intuïtieve bediening

Al onze kookplaten laten zich intuïtief bedienen. Dankzij de slider en Touch Controlfunctie ligt elke temperatuurswisseling aan uw vingertoppen.

Minimalistisch design

Een strak design, ontgaan van alle franje – daaraan herkent u elke Novy kookplaat. Zelfs de bediening houdt zich op de achtergrond en licht pas op wanneer u begint te koken.



Handige flexzones

Koppel twee kookzones aan elkaar tot één grote kookzone. Handig als u grote potten en pannen op het vuur hebt staan, of als u wil grillen.



Pot move functie

Verplaats uw pot of pan naar een nieuwe zone zonder de programmatie van de huidige zone te verliezen.



Pro met de Chef

De Chef-functie koppelt flexzones aan elkaar, en behoudt de juiste temperatuur. Kies tussen snel aankoken, aan de kook houden en warm houden.



InTouch technologie

Bedien uw dampkap vanop uw kookplaat dankzij draadloze RF-communicatie.





NAVY

4 5 6 7 8 9 0
1 2 3 4 5 6 7 8 9 0
1 2 3 4 5 6 7 8 9 0

Inductie Pro

- Grotere flexibiliteit en kookoppervlakte door het gebruik van octagonale flexzones
- Professionele kookfuncties zoals de Chef-functie, Pot Move en Count-Up timer voor nét dat beetje extra
- Witte slider touch bediening
- Maximaal vermogen van 3.700 W bij de octagonale flexzones
- Opbouw en vlakbouw mogelijk



InTouch
InTouch functie voor bediening dampkap vanop kookplaat



Chef-functie
Chef-functie voor activatie geprogrammeerde zones



Flexzones
Automatische of manuele koppeling van 2 kookzones



Warmhoudfunctie
Warmhoudfunctie voor het behouden van een constante temperatuur



Buitenmaat (LxB) (cm)	Uitsnijding (LxB) (cm)	Aantal zones	Kookzones (mm)	InTouch	Max. vermogen (W)	Ref.	Prijs
65x52	56x49	4	4x 240x200	▪	7.400	1773	€ 1.399
80x52	75x49	4	4x 240x200	▪	7.400	1775	€ 1.599
80x52	75x49	5	4x 240x200, 200x300	▪	11.100	1776	€ 1.999
91x41	89x39	4	4x 200x240	▪	7.400	1777	€ 1.799
90x52	85x49	5	4x 240x200, Ø280	▪	11.100	1778	€ 2.099

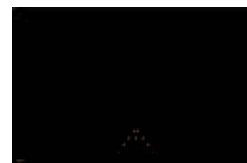
Technische specificaties



Inductie Pro
1773



Inductie Pro
1775



Inductie Pro
1776

Bediening

Type bediening	Slider touch bediening	Slider touch bediening	Slider touch bediening
Kleur bediening	Wit	Wit	Wit

Inbouwmethode / afwerking

Afwerking	Ronde boord	Ronde boord	Ronde boord
Opbouw / Vlakbouw	• / •	• / •	• / •
Zwart opaak glas	•	•	•

Kookplaat functies

InTouch functie	•	•	•
Aantal vermogensstanden	9+Power + SuperPower	9+Power + SuperPower	9+Power + SuperPower
Chef-functie	•	•	•
Pot move functie	•	•	•
Count-up timer	•	•	•
Cooking presets	•	•	•
Wipe guard	•	•	•
Automatische potherkenning	•	•	•
Flexzones	• (x2)	• (x2)	• (x2)
Automatische brugfunctie flexzones	•	•	•
Restwarmte-aanduiding	•	•	•
Timer op elke zone	•	•	•
Kookwekker	•	•	•
Warmhoudfunctie	42°, 70° en 94°	42°, 70° en 94°	42°, 70° en 94°
Grill functie	• (x2)	• (x2)	• (x2)
Vergrendeling kookplaat	•	•	•
Stop & Go	•	•	•
Aankookautomaat	•	•	•

Kookzones

Aantal kookzones	4	4	5
Kookzone 1	Links voor	Links voor	Links voor
Afmetingen (mm) / Vermogen (Boost) (W)	240×200 / 2100 (3700)	240×200 / 2100 (3700)	240×200 / 2100 (3700)
Kookzone 2	Links achter	Links achter	Links achter
Afmetingen (mm) / Vermogen (Boost) (W)	240×200 / 2100 (3700)	240×200 / 2100 (3700)	240×200 / 2100 (3700)
Kookzone 3	Rechts voor	Rechts voor	Centraal
Afmetingen (mm) / Vermogen (Boost) (W)	240×200 / 2100 (3700)	240×200 / 2100 (3700)	200×300 / 2100 (3700)
Kookzone 4	Rechts achter	Rechts achter	Rechts voor
Afmetingen (mm) / Vermogen (Boost) (W)	240×200 / 2100 (3700)	240×200 / 2100 (3700)	240×200 / 2100 (3700)
Kookzone 5			Rechts achter
Afmetingen (mm) / Vermogen (Boost) (W)			240×200 / 2100 (3700)



Afmetingen (Installatiedetails zie p. 252-253)

Afmetingen (B×D×H) (mm)	650×520×47	800×520×47	800×520×47
Uitsnijding (B×D) (mm)	560×490	750×490	750×490
Gewicht (kg)	11,5	13,5	14,2

Technische gegevens

Totaal aansluitwaarde (W)	7400	7400	11100
Spanning (V)	230 V – 1P+N/2P/3P 400 V – 2P+N	230 V – 1P+N/2P/3P 400 V – 2P+N	230 V – 1P+N/2P/3P 400 V – 2P/3P+N
Frequentie (Hz)	50 – 60	50 – 60	50 – 60

Accessoires

Zijprofielen 1700.092 - € 39	•	•	•
Grilplaat 1700.093 - € 199	•	•	•



**Inductie Pro
1777**

**Inductie Pro
1778**

Slider touch bediening	Slider touch bediening
Wit	Wit
Ronde boord	Ronde boord
• / •	• / •
•	•
•	•
•	•
•	•
•	•
•	•
•	•
• (x2)	• (x2)
•	•
•	•
•	•
•	•
42°, 70° en 94°	42°, 70° en 94°
• (x2)	• (x2)
•	•
•	•
•	•
4	5
Links	Links voor
200×240 / 2100 (3700)	240×200 / 2100 (3700)
Links midden	Links achter
200×240 / 2100 (3700)	240×200 / 2100 (3700)
Rechts midden	Centraal
200×240 / 2100 (3700)	280 / 2600 (5500)
Rechts	Rechts voor
200×240 / 2100 (3700)	240×200 / 2100 (3700)
	Rechts achter
	240×200 / 2100 (3700)
910×410×47	900×520×47
890×390	850×490
14,8	16,7
7400	11100
230 V – 1P+N/2P/3P	230 V – 1P+N/2P/3P
400 V – 2P+N	400 V – 2P/3P+N
50 – 60	50 – 60
•	•
•	•





Inductie Power

- Grote flexibiliteit dankzij de combinatie van octagonale en ronde zones
- Uitgebreide kookfuncties voor verfijnd koken en 1 automatische brugfunctie voor de flexzones
- Rode slider touch bediening
- Maximaal vermogen van 3.700 W per zone
- Opbouw en vlakbouw mogelijk



InTouch
InTouch functie voor bediening dampkap vanop kookplaat



Flexzones
Automatische of manuele koppeling van 2 kookzones



Warmhoudfunctie
Warmhoudfunctie voor het behouden van een constante temperatuur



Chef-functie
Chef-functie voor activatie geprogrammeerde zones (enkel bij 1768)



Buitenmaat (LxB) (cm)	Uitsnijding (LxB) (cm)	Aantal zones	Kookzones (mm)	InTouch	Max. vermogen (W)	Ref.	Prijs
80x52	75x49	4	2x 240x200, Ø230, Ø280		7.400	1724	€ 1.299
80x52	75x49	4	2x 240x200, Ø230, Ø280	▪	7.400	1726	€ 1.399
65x52	56x49	4	2x 240x200, 2x Ø210	▪	7.400	1763	€ 1.099
100x40	98x38	4	2x 200x240, 2x Ø230	▪	7.400	1767	€ 1.599
90x52	85x49	5	2x 240x200, Ø280, 2x Ø200	▪	11.100	1768	€ 1.699



Technische specificaties



Inductie Power
1724



Inductie Power
1726

Bediening

Type bediening	Slider touch bediening	Slider touch bediening
Kleur bediening	Rood	Rood

Inbouwmethode / afwerking

Afwerking	Ronde boord	Ronde boord
Opbouw / Vlakbouw	* / *	* / *
Zwart opaak glas	*	*

Uitrusting

InTouch functie		*
Aantal vermogensstanden	9 + Power + SuperPower	9 + Power + SuperPower
Chef-functie		
Count-up timer	*	*
Automatische potherkenning	*	*
Flexzones	* (x1)	* (x1)
Automatische brugfunctie flexzones	*	*
Restwarmte-aanduiding	*	*
Timer op elke zone	*	*
Kookwekker	*	*
Warmhoudfunctie	42°, 70° en 94°	42°, 70° en 94°
Vergrendeling kookplaat	*	*
Stop & Go	*	*
Aankookautomaat	*	*

Kookzones

Aantal kookzones	4	4
Kookzone 1	Links voor	Links voor
Afmetingen (mm) / Vermogen (Boost) (W)	240×200 / 2100 (3700)	240×200 / 2100 (3700)
Kookzone 2	Links achter	Links achter
Afmetingen (mm) / Vermogen (Boost) (W)	240×200 / 2100 (3700)	240×200 / 2100 (3700)
Kookzone 3	Rechts voor	Rechts voor
Afmetingen (mm) / Vermogen (Boost) (W)	230 / 2100 (3700)	230 / 2100 (3700)
Kookzone 4	Rechts achter	Rechts achter
Afmetingen (mm) / Vermogen (Boost) (W)	280 / 2100 (3700)	280 / 2100 (3700)
Kookzone 5		
Afmetingen (mm) / Vermogen (Boost) (W)		



Afmetingen (Installatiedetails zie p. 252-253)

Afmetingen (B×D×H) (mm)	800×520×47	800×520×47
Uitsnijding (B×D) (mm)	750×490	750×490
Gewicht (kg)	13,4	13,4

Technische gegevens

Totaal aansluitwaarde (W)	7400	7400
Spanning (V)	230 V – 1P+N/2P/3P 400 V – 2P+N	230 V – 1P+N/2P/3P 400 V – 2P+N
Frequentie (Hz)	50 – 60	50 – 60

Accessoires

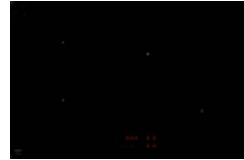
Zijprofielen 1700.092 - € 39



**Inductie Power
1763**



**Inductie Power
1767**



**Inductie Power
1768**

Slider touch bediening	Slider touch bediening	Slider touch bediening
Rood	Rood	Rood
Ronde boord	Ronde boord	Ronde boord
• / •	• / •	• / •
•	•	•
•	•	•
9 + Power + SuperPower	9 + Power + SuperPower	9 + Power + SuperPower
•	•	•
•	•	•
• (x1)	• (x1)	• (x1)
•	•	•
•	•	•
•	•	•
42°, 70° en 94°	42°, 70° en 94°	42°, 70° en 94°
•	•	•
•	•	•
•	•	•
4	4	5
Links voor	Links voor	Links voor
240×200 / 2100 (3700)	200×240 / 2100 (3700)	240×200 / 2100 (3700)
Links achter	Links midden	Links achter
240×200 / 2100 (3700)	200×240 / 2100 (3700)	240×200 / 2100 (3700)
Rechts voor	Rechts midden	Centraal
210 / 1850 (3000)	230 / 2100 (3700)	280 / 2100 (3700)
Rechts achter	Rechts achter	Rechts voor
210 / 1850 (3000)	230 / 2100 (3700)	200 / 1850 (3000)
		Rechts achter
		200 / 1850 (3000)
650×520×47	1000×400×47	900×520×47
560×490	980×380	850×490
11,1	14,8	15,7
7400	7400	11100
230 V – 1P+N/2P/3P	230 V – 1P+N/2P/3P	230 V – 1P+N/2P/3P
400 V – 2P+N	400 V – 2P+N	400 V – 2P/3P+N
50 – 60	50 – 60	50 – 60



Inductie Comfort

- Ronde zones met verschillende vermogens en verschillende groottes
- Rode slider touch bediening (excl. 1752)
- Standaard kookfuncties voor eenvoudig gebruik
- Opbouw en vlakbouw mogelijk



InTouch

InTouch functie voor bediening dampkap vanop kookplaat



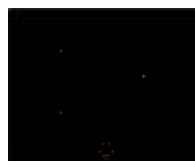
Warmhoudfunctie

Warmhoudfunctie voor het behouden van een constante temperatuur

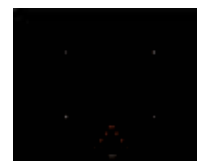


Buitenmaat (LxB) (cm)	Uitsnijding (LxB) (cm)	Aantal zones	Kookzones (mm)	InTouch	Max. vermogen (W)	Ref.	Prijs
65x52	56x49	3	2x Ø200, Ø290	▪	6.400	1752	€ 699
65x52	56x49	4	2x Ø175, 2x Ø210		7.400	1753	€ 749
80x52	75x49	4	2x Ø175, 2x Ø210		7.400	1754	€ 899
80x52	75x49	4	2x Ø175, 2x Ø210	▪	7.400	1755	€ 999
80x37	76x34	3	Ø175, 2x Ø210	▪	6.700	1757	€ 899
90x52	85x49	5	3x Ø175, Ø210, Ø250	▪	7.400	1758	€ 1.299

Technische specificaties



**Inductie Comfort
1752**



**Inductie Comfort
1753**

Bediening

Type bediening	Touch bediening	Slider touch bediening
Kleur bediening	Rood	Rood

Inbouwmethode / afwerking

Afwerking	Ronde boord	Ronde boord
Opbouw / Vlakbouw	* / *	* / *
Zwart opaak glas	•	•

Uitrusting

InTouch functie	•	
Aantal vermogensstanden	9 + Power	9 + Power
Restwarmte-aanduiding	•	•
Timer op elke zone	•	•
Kookwekker	•	•
Warmhoudfunctie		70°
Vergrendeling kookplaat	•	•
Stop & Go		•
Aankookautomaat		•

Kookzones

Aantal kookzones	3	4
Kookzone 1	Links voor	Links voor
Afmetingen (mm) / Vermogen (Boost) (W)	200 / 2300 (3000)	210 / 2300 (3000)
Kookzone 2	Links achter	Links achter
Afmetingen (mm) / Vermogen (Boost) (W)	200 / 1100 (1400)	175 / 1100 (1400)
Kookzone 3	Rechts	Rechts voor
Afmetingen (mm) / Vermogen (Boost) (W)	290 / 2300 (3000)	175 / 1100 (1400)
Kookzone 4		Rechts achter
Afmetingen (mm) / Vermogen (Boost) (W)		210 / 2300 (3000)
Kookzone 5		
Afmetingen (mm) / Vermogen (Boost) (W)		



Afmetingen (Installatiedetails zie p. 252-253)

Afmetingen (B×D×H) (mm)	650×520×52	650×520×52
Uitsnijding (B×D) (mm)	560×490	560×490
Gewicht (kg)	10,1	11

Technische gegevens

Totaal aansluitwaarde (W)	6400	7400
Spanning (V)	230 V – 1P+N/2P/3P 400 V – 2P+N	230 V – 1P+N/2P/3P 400 V – 2P+N
Frequentie (Hz)	50 – 60	50 – 60

Accessoires

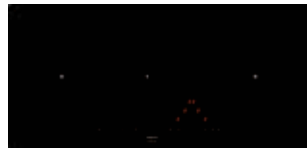
Zijprofielen 1700.092 - € 39

•

•



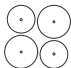

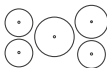
**Inductie Comfort
1754 / 1755**



**Inductie Comfort
1757**



**Inductie Comfort
1758**

Slider touch bediening	Slider touch bediening	Slider touch bediening
Rood	Rood	Rood
Ronde boord	Ronde boord	Ronde boord
• / •	• / •	• / •
•	•	•
• (enkel bij 1755)	•	•
9 + Power	9 + Power	9 + Power
•	•	•
•	•	•
•	•	•
70°	70°	70°
•	•	•
•	•	•
•	•	•
4	3	5
Links voor	Links	Links voor
210 / 2300 (3000)	210 / 2300 (3000)	175 / 1100 (1400)
Links achter	Centraal	Links achter
175 / 1100 (1400)	175 / 1100 (1400)	175 / 1100 (1400)
Rechts voor	Rechts	Centraal
175 / 1100 (1400)	210 / 2300 (3000)	250 / 2300 (3000)
Rechts achter		Rechts voor
210 / 2300 (3000)		175 / 1100 (1400)
		Rechts achter
		210 / 2300 (3000)
		
800×520×52	800×370×52	900×520×52
750×490	760×340	850×490
12,6	10,9	16,8
7400	6700	7400
230 V - 1P+N/2P/3P	230 V - 1P+N/2P/3P	230 V - 1P+N/2P/3P
400 V - 2P+N	400 V - 2P+N	400 V - 2P/3P+N
50 - 60	50 - 60	50 - 60
•	•	•



NDVY

Inductie Domino's

- Maak als hobbykok de ideale kookopstelling
- Rode slider of Touch Control bediening afhankelijk van het type domino
- Afgeronde boord
- Opbouw en vlakbouw mogelijk



Ref.	Buitenmaat (L x B) (cm)	Aantal zones	Kookzones (mm)	Max. vermogen (W)	Ref.	Prijs
Inductie 38 cm						
Inductie Comfort	38 x 52	2	Ø175, Ø210	3.700	3784	€ 499
Inductie Power	38 x 52	2	2 x 240 x 200	3.700	3774	€ 599
Inductie Pro	38 x 52	2	2 x 240 x 200	3.700	3762	€ 999
Teppan yaki	38 x 52	2		2.800	3753	€ 1.649
Wok ⁽¹⁾	38 x 52	1		3.200	3772	€ 1.449
Inductie 58 cm						
Teppan yaki	58 x 52	4		5.600	3754	€ 2.399
Friteuse						
Friteuse	29,2 x 50			2.000	3710	€ 499

(1) Demeyere wok Ø36 cm standaard meegeleverd.

Technische specificaties



**Inductie 38 cm
Teppan Yaki
3753**



**Inductie 58 cm
Teppan Yaki
3754**



**Inductie 38 cm
Pro
3762**

Bediening

Type bediening	Slider touch bediening	Slider touch bediening	Slider touch bediening
Kleur bediening	Rood	Rood	Rood

Inbouwmethode / afwerking

Afwerking	Ronde boord	Ronde boord	Ronde boord
Opbouw / Vlakbouw	• / •	• / •	• / •
Zwart opaak glas			•

Uitrusting

Restwarmte-aanduiding	•	•	•
Flexzones	• (x1)	• (x2)	• (x1)
Manuele brugfuncties flexzones	•	•	•
Timer op elke zone	•	•	•
Kookwekker	•	•	•
Warmhoudfunctie	120°, 150° en 180°	120°, 150° en 180°	42°, 70° en 94°
Vergrendeling kookplaat	•	•	•
Stop & Go	•	•	•
Aankookautomaat			•

Kookzones

Aantal kookzones	2	4	2
Kookzone 1	Voor	Links voor	Voor
Afmetingen (mm) / Vermogen (Boost) (W)	1400	1400	240×200 / 2100 (3700)
Kookzone 2	Achter	Links achter	Achter
Afmetingen (mm) / Vermogen (Boost) (W)	1400	1400	240×200 / 2100 (3700)
Kookzone 3		Vooraan rechts	
Afmetingen (mm) / Vermogen (Boost) (W)		1400	
Kookzone 4		Rechts achter	
Afmetingen (mm) / Vermogen (Boost) (W)		1400	

Afmetingen (Installatiedetails zie p. 252-253)

Afmetingen (B×D×H) (mm)	380×520×54	580×520×54	380×520×47
Uitsnijding (B×D) (mm)	370×490	560×490	350×490
Gewicht (kg)	10,4	12,6	7

Technische gegevens

Totaal aansluitwaarde	2800	5600	3700
Spanning	230 V – 1P+N/2P	230 V – 1P+N/2P 400 V – 2P+N	230 V – 1P+N/2P
Frequentie	50 – 60	50 – 60	50 – 60
Aansluitkabel	•	•	•

Accessoires

Demeyere wokpan (Standaard inbegrepen)			
Tussenprofielen domino's 3730.020 - € 19	•	•	•



**Inductie 38 cm
Wok
3772**



**Inductie 38 cm
Power
3774**



**Inductie 38 cm
Comfort
3784**



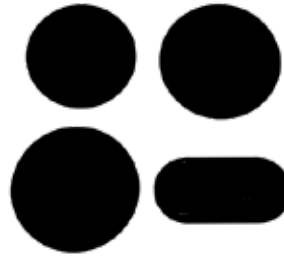
**Friteuse
3710**

Slider touch bediening Rood	Touch bediening Rood	Touch bediening Rood	Draaiknop
Ronde boord ▪ / ▪ ▪	Ronde boord ▪ / ▪ ▪	Ronde boord ▪ / ▪ ▪	Ronde boord
▪	▪	▪	
	▪ (x1) ▪		
▪	▪	▪	
▪	▪	▪	
42°, 70° en 94° ▪	▪	▪	
▪			
1 Voor 360 (wok) / 2000 (3200)	2 Voor 240×200 / 1600 (1850) Achter 240×200 / 2100 (3000)	2 Voor 175 / 1100 (1400) Achter 210 / 2300 (3000)	
380×520×121 370×490 11,6	380×520×52 350×490 11,6	380×520×52 350×490 7	292×502×235 270×475
3200 230 V - 1P+N/2P 50 - 60 ▪	3700 230 V - 1P+N/2P 50 - 60 ▪	3700 230 V - 1P+N/2P 50 - 60 ▪	2000 230 V - 1P+N/2P 50 - 60 ▪
▪	▪	▪	
▪	▪	▪	



Inductie Multizone

- 3 of 4 losse kookzones met aparte bedieningszone om vrij in te vullen in werkblad
- Rode Slider-touch bediening
- Afgeronde boord
- Opbouw en vlakbouw mogelijk
- Maximaal vermogen van 1.770 W bij zones van 175 mm
- Maximaal vermogen van 3.100 W bij zones van 210 mm

**InTouch**

InTouch functie voor bediening dampkap vanop kookplaat

**Warmhoudfunctie**

Warmhoudfunctie voor het behouden van een constante temperatuur



Aantal zones	Kookzones (mm)	InTouch	Max. vermogen (W)	Ref.	Prijs
4	2× Ø175, 2× Ø210	•	7.400	1790	€ 1.999
3	Ø175, 2× Ø210	•	6.800	1791	€ 1.549

Technische specificaties



Inductie Multizone
1790



Inductie Multizone
1791

Bediening

Type bediening	Slider touch bediening	Slider touch bediening
Kleur bediening	Rood	Rood

Inbouwmethode / afwerking

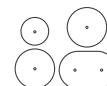
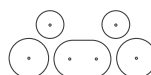
Afwerking	Ronde boord	Ronde boord
Opbouw / Vlakbouw	- / *	- / *
Zwart opaak glas	*	*

Uitrusting

InTouch functie	*	*
Restwarmte-aanduiding	*	*
Timer op elke zone	*	*
Kookwekker	*	*
Warmhoudfunctie	70°	70°
Vergrendeling kookplaat	*	*
Stop & Go	*	*

Kookzones

Aantal kookzones	4, zones vrij in te vullen in werkplan	3, zones vrij in te vullen in werkplan
Kookzone 1	Links	Links voor
Afmetingen (mm) / Vermogen (Boost) (W)	210 / 2300 (3100)	210 / 2300 (3100)
Kookzone 2	Links midden	Links achter
Afmetingen (mm) / Vermogen (Boost) (W)	175 / 1100 (1770)	175 / 1100 (1770)
Kookzone 3	Rechts midden	Rechts achter
Afmetingen (mm) / Vermogen (Boost) (W)	175 / 1100 (1770)	210 / 2300 (3100)
Kookzone 4	Rechts	
Afmetingen (mm) / Vermogen (Boost) (W)	210 / 2300 (3100)	



Afmetingen

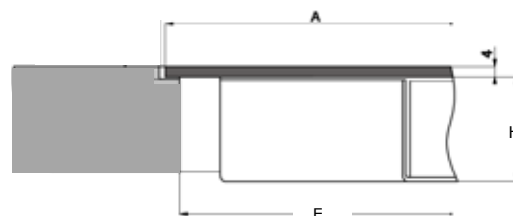
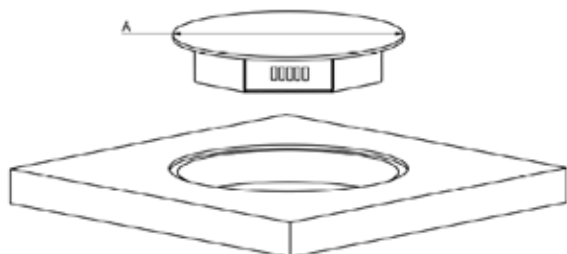
Afmetingen (B×D×H) (mm)	zie p. 241	zie p. 241
Uitsnijding (B×D) (mm)	zie p. 241	zie p. 241
Gewicht (kg)	14,5	12,4

Technische gegevens

Totaal aansluitwaarde (W)	7400	6800
Spanning (V)	230 V – 1P+N/2P/3P 400 V – 2P+N	230 V – 1P+N/2P/3P 400 V – 2P+N
Frequentie (Hz)	50 – 60	50 – 60

Technische tekening

Afmetingen

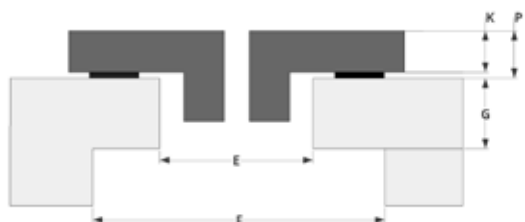


Diam A	300 mm	kookzone 210 mm
Diam A	270 mm	kookzone 175 mm

(mm)	A	E	H
Kookzone 175	Ø 270	Ø 254	57
Kookzone 210	Ø 300	Ø 284	57
Bedieningspaneel	326×160- R80	314×150- R75	35

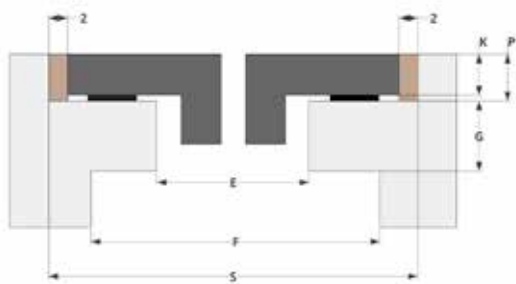
Inbouwschets

Opbouw



(mm)	E	F	G	K	P
Kookzone 175	Ø 254	Ø 265	max 20	4	6
Kookzone 210	Ø 284	Ø 295	max 20	4	6
Bedieningspaneel	314×150- R75			4	6

Vlakkbouw



(mm)	E	F	G	K	P	S
Kookzone 175	Ø 254	Ø 265	max 20	4	6	Ø 274
Kookzone 210	Ø 284	Ø 295	max 20	4	6	Ø 304
Bedieningspaneel	314×150- R75			4	6	330×164- R82



Vitrokeramisch

- Vitrokeramisch Power
 - Kookzones waarvan 2 uitbreidbaar
 - Slider touch bediening
 - Extra kookfuncties
- Vitrokeramisch Comfort
 - Kookzones waarvan 1 uitbreidbaar
 - Touch bediening
- Afgeronde boord
- Opbouw en vlakbouw mogelijk



Ref.	Buitenmaat (LxB) (cm)	Aantal zones	Kookzones (mm)	Max. vermogen (W)	Ref.	Prijs
Vitrokeramisch Power	59x52	4	2x Ø135, Ø145 / 170, Ø210 / 265	7.000	1102	€ 509
Vitrokeramisch Power	78x52	4	Ø135, Ø145, Ø180 / 170, Ø210 / 265	7.600	1112	€ 619
Vitrokeramisch Comfort	59x52	4	2x Ø135, Ø145, Ø180 / 210	6.400	1109	€ 389
Vitrokeramisch Comfort	78x52	4	2x Ø135, Ø145, Ø185 / 210	7.000	1119	€ 489

Technische specificaties



**Vitrokeramisch Comfort
1109**



**Vitrokeramisch Comfort
1119**

Bediening

Type bediening	Touch bediening	Touch bediening
Kleur bediening	Rood	Rood

Inbouwmethode / afwerking

Afwerking	Ronde boord	Ronde boord
Opbouw / Vlakbouw	• / •	• / •
Zwart opaak glas		

Uitrusting

Restwarmte-aanduiding	•	•
Timer op elke zone		
Kookwekker		
Warmhoudfunctie		
Vergrendeling kookplaat		
Stop & Go		
Aankookautomaat		

Kookzones

Aantal kookzones	4, waarvan 1 uitbreidbaar	4, waarvan 1 uitbreidbaar
Kookzone 1	Links voor	Links voor
Afmetingen (mm) / Vermogen (Boost) (W)	135 - 210 / 1000 (2200)	135 - 210 / 1000 (2200)
Kookzone 2	Links achter	Links achter
Afmetingen (mm) / Vermogen (Boost) (W)	145 / 1200	145 / 1200
Kookzone 3	Rechts voor	Rechts voor
Afmetingen (mm) / Vermogen (Boost) (W)	145 / 1200	180 / 1800
Kookzone 4	Rechts achter	Rechts achter
Afmetingen (mm) / Vermogen (Boost) (W)	180 / 1800	180 / 1800



Afmetingen (Installatiedetails zie p. 252-253)

Afmetingen (B×D×H) (mm)	590×520×41	780×520×41
Uitsnijding (B×D) (mm)	560×490	750×490
Gewicht (kg)	9	11,4

Technische gegevens

Totaal aansluitwaarde (W)	6400	7000
Spanning (V)	230 V - 1P+N/2P/3P 400 V - 2P+N	230 V - 1P+N/2P/3P 400 V - 2P+N
Frequentie (Hz)	50 - 60	50 - 60



**Vitrokeramisch Power
1102**



**Vitrokeramisch Power
1112**

Slider touch bediening	Slider touch bediening
Rood	Rood
Ronde boord	Ronde boord
• / •	• / •
•	•
•	•
•	•
70°	70°
•	•
•	•
•	•
4, waarvan 2 uitbreidbaar	4, waarvan 2 uitbreidbaar
Links voor	Links voor
135 - 210 / 1000 (2200)	135 - 210 / 1000 (2200)
Links achter	Links achter
145 / 1200	145 / 1200
Rechts voor	Rechts voor
145 / 1200	180 / 1800
Rechts achter	Rechts achter
170 - 265 / 1500 (2400)	170 - 265 / 1500 (2400)
590×520×41	780×520×41
560×490	750×490
9	11,3
7000	7600
230 V - 1P+N/2P/3P	230 V - 1P+N
400 V - 2P+N	400 V - 2P+N
50 - 60	50 - 60



Gas Pro

- Gaspitten zijn rechtstreeks geïntegreerd in uw werkblad
- Robuuste, gietijzeren pottendragers in stijlvolle en tijdloze uitstraling
- Visuele controle over de vlam
- Voldoende ruimte tussen de branders voor grote potten en pannen
- Keuze uit diverse kookopstellingen



Model	Breedte (cm)	Aantal zones	Vermogen kookzones (W)	Ref.	Prijs
Altar Top zwart	30	1	3.000	56 002	€ 1.199
Azuma Top zwart	30	1	5.000	56 004	€ 1.399
Capital Top zwart	60	3	2.000, 3.000, 5.000	56 006	€ 2.899
Cusin Top zwart	90	3	3.000, 2× 5.000	56 008	€ 2.899
Dempo Top zwart	90	3	2.000, 3.000, 2× 5.000	56 010	€ 3.399
Danau Top zwart	120	4	2.000, 3.000, 2× 5.000	56 012	€ 3.399
Drum Top zwart	120	4	2.000, 3.000, 2× 5.000	56 014	€ 3.399
Elbrus Top zwart	90	5	2× 2.000, 2× 3.000, 5.000	56 016	€ 3.799

Technische specificaties



Altar top
56 002 / zwart

Azuma Top
56 004 / zwart

Capital Top
56 006 / zwart

Cusin Top
56 008 / zwart

Bediening

Type bediening	Draaiknop	Draaiknop	Draaiknop	Draaiknop
----------------	-----------	-----------	-----------	-----------

Inbouwmethode / afwerking

Inbouw
Gietijzeren pannendrager
Kleur brander	zwart	zwart	zwart	zwart

Uitrusting

Automatische vokonsteking
Vlambeveiliging

Kookzones

Aantal kookzones	1	1	3	3
Kookzone 1	Centraal	Centraal	Links voor	Links
Vermogen (W)	3000	5000	3000	5000
Kookzone 2			Links achter	Centraal
Vermogen (W)			2000	3000
Kookzone 3			Rechts	Rechts
Vermogen (W)			5000	5000
Kookzone 4				
Vermogen (W)				
Kookzone 5				
Vermogen (W)				

Afmetingen (Gatenpatroon zie technische fiche op de website)

Afmetingen (B×D×H) (mm)	213×503×89	213×503×89	533×503×89	853×403×89
Uitsnijding (mm)	Zie technische fiche	Zie technische fiche	Zie technische fiche	Zie technische fiche
Gewicht (kg)	5,5	7,5	18,5	20,5

Technische gegevens

Totaal aansluitwaarde (W)	3000	5000	9800	13000
Spanning (V)	230 V – 1P+N	230 V – 1P+N	230 V – 1P+N	230 V – 1P+N
Frequentie (Hz)	50	50	50	50
Aansluitkabel

Accessoires

Support bar / 56 199 - € 99 (1 set standaard meegeleverd)
Wok ring / 93 005 - € 249 (1 standaard meegeleverd)



Dempo Top
56 010 / zwart



Danau Top
56 012 / zwart



Drum Top
56 014 / zwart



Elbrus Top
56 016 / zwart

Draaiknop	Draaiknop	Draaiknop	Draaiknop
.	.	.	.
.	.	.	.
zwart	zwart	zwart	zwart
.	.	.	.
.	.	.	.
4	4	4	5
Links	Links	Links	Links voor
5000	5000	5000	3000
Centraal voor	Links midden	Links midden	Links achter
3000	3000	3000	2000
Centraal achter	Rechts midden	Rechts midden	Centraal
2000	2000	2000	5000
Rechts	Rechts	Rechts	Rechts voor
5000	5000	5000	3000
			Rechts achter
			2000
853×503×89	1157×403×89	1157×503×89	853×503×89
Zie technische fiche	Zie technische fiche	Zie technische fiche	Zie technische fiche
25,5	25,5	25,5	29,5
14800	14800	14800	14600
230 V – 1P+N	230 V – 1P+N	230 V – 1P+N	230 V – 1P+N
50	50	50	50
.	.	.	.
.	.	.	.
.	.	.	.

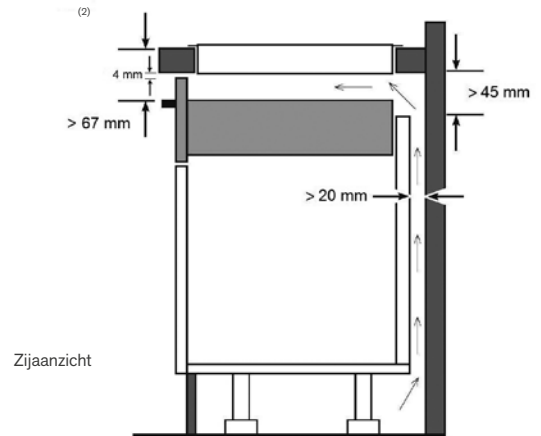
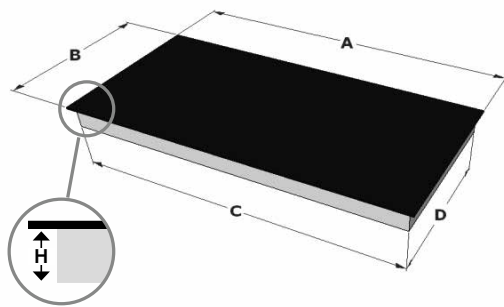




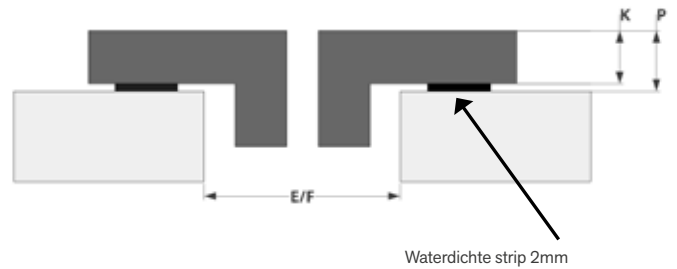
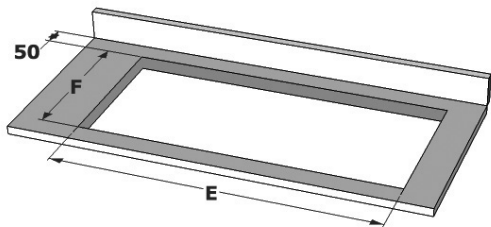


Installatie van een Novy kookplaat

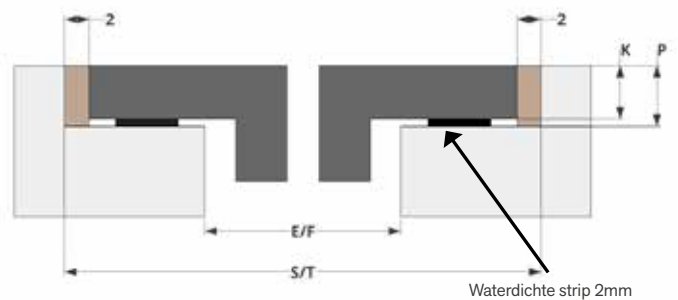
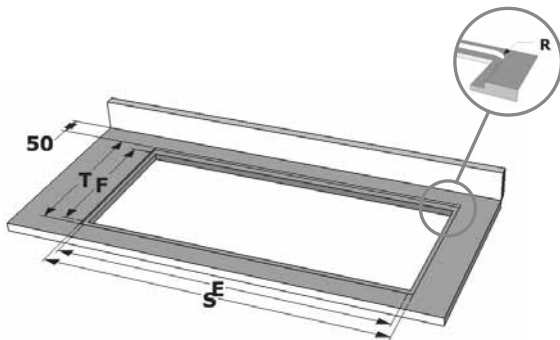
Afmetingen



Uitsnijding opbouw



Uitsnijding vlakbouw



(2) Voor een optimale ventilatie en hitte afvoer van het toestel te waarborgen, moet er een luchtspleet voorzien worden tussen werkblad en lade.

	A	B	E	F	H	R ⁽¹⁾	S	T	K	P
Inductie Pro										
1773	650	520	560	490	47	7	654	524	4	6
1775	800	520	750	490	47	7	804	524	4	6
1776	800	520	750	490	47	7	804	524	4	6
1777	910	410	890	390	47	7	914	414	4	6
1778	900	520	850	490	47	7	904	524	4	6
	A	B	E	F	H	R ⁽¹⁾	S	T	K	P
Inductie Power										
1724	800	520	750	490	47	7	804	524	4	6
1726	800	520	750	490	47	7	804	524	4	6
1763	650	520	560	490	47	7	654	524	4	6
1767	1000	400	980	380	47	7	1004	404	4	6
1768	900	520	850	490	47	7	904	524	4	6
	A	B	E	F	H	R ⁽¹⁾	S	T	K	P
Inductie Comfort										
1752	650	520	560	490	52	7	654	524	4	6
1753	650	520	560	490	52	7	654	524	4	6
1754	800	520	750	490	52	7	804	524	4	6
1755	800	520	750	490	52	7	804	524	4	6
1757	800	370	760	340	52	7	804	374	4	6
1758	900	520	850	490	52	7	904	524	4	6
	A	B	E	F	H	R ⁽¹⁾	S	T	K	P
Inductie Domino's										
3753	380	520	370	490	54	7	384	524	6	8
3754	580	520	560	490	54	7	584	524	6	8
3762	380	520	350	490	47	7	384	524	4	6
3772	380	520	370	490	121	7	384	524	6	8
3774	380	520	350	490	52	7	384	524	4	6
3784	380	520	350	490	52	7	384	524	4	6
	A	B	E	F	H	R ⁽¹⁾	S	T	K	P
Vitrokeramisch										
1102	590	520	560	490	41	10	594	524	4	6
1109	590	520	560	490	41	10	594	524	4	6
1112	780	520	750	490	41	10	784	524	4	6
1119	780	520	750	490	41	10	784	524	4	6
	A	B	E	F	H	R ⁽¹⁾	S	T	K	P
Gas Pro										
zie technische fiche										
	A	B	E	F	H	R ⁽¹⁾	S	T	K	P
Werkbladafzuiging										
1821, 1831, 1841	880	520	860	500	65	7	884	524	4	6
1801	780	520	750	490	192	7	784	524	4	6
1811	780	520	750	490	180	7	784	524	4	6
40 000	491	520	481	500	224	7	495	524	5	7
40 002	872	520	852	500	224	7	876	524	5	7
40 004	872	520	852	500	224	7	876	524	5	7
40 006	872	520	862	500	224	7	876	524	6	8
40 008	872	520	862	500	224	7	876	524	5	7
40 000 + 40 002-8	1364	520	1354	500	224	7	1368	524	6	8
40 002-8 + 40 002-8	1745	520	1735	500	224	7	1749	524	6	8

(1) Dit is de standaard radius afronding. Contacteer uw werkblad leverancier, indien een kleinere radius gewenst is.



Info

Premium Innovation Products p. 256

Dampkappen p. 258

Kookplaten p. 259

Premium Innovation Products

Onze zoektocht leidt ons vandaag tot een nieuwe generatie producten. Zij zetten de toon voor de toekomst op vlak van discretie, eenvoud en gebruiksgemak, maar ook technologische doordachtheid en natuurlijk stilte.




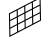








Omwille van hun innovatieve en vooruitstrevende karakter vallen zij onder de noemer Novy Premium Innovation Products. In deze catalogus ontdekt u: Novy Panorama, Gas Pro, Novy One , Mood, Cloud, Pure'line Compact, Fusion Pro en inductiekookplaten 1775 en 1768. Deze producten herkent u aan de hand van het **Premium Innovation logo**.








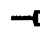
Novy Premium Innovation Partners

Om deze producten te ondersteunen, kiest Novy ervoor om samen te werken met **een selectie van partners**. Zij krijgen een uitgebreide opleiding en kunnen u zo met de nodige expertise en het nodige advies begeleiden in het maken van de juiste keuzes. Novy en haar Premium Innovation Partners garanderen op die manier het maximale comfort voor uw droomkeuken.

Dampkappen

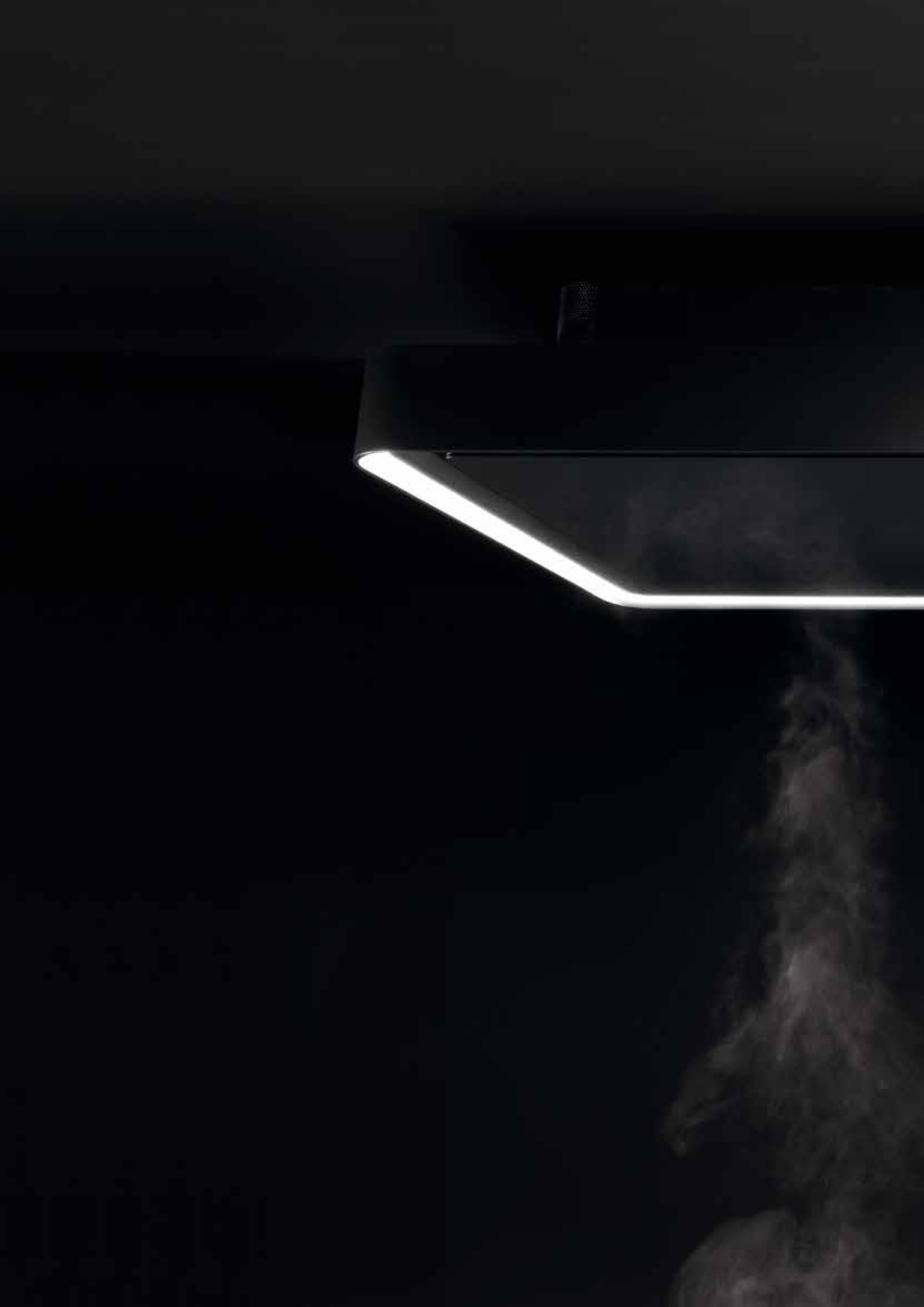
	<p>Ecosmart Extra stille, super-efficiënte, duurzame en energievriendelijke producten.</p>		<p>Designfilter Filter met moderne en elegante vormgeving.</p>
	<p>Dampkappen met motor (directe afvoer) De meest voorkomende uitvoering is een dampkap met een afvoer naar buiten.</p>		<p>Randafzuiging Door de plaatsing van een onderplaat onderaan de dampkap wordt de afzuiging geconcentreerd op de randen. In deze versmalde opening is er eveneens een versnelling van afzuiging. Hoe kleiner het oppervlak, hoe sneller de luchtverplaatsing. Deze versnelling bevordert de efficiëntie van het afvoersysteem.</p>
	<p>Afstandsbediening De dampkappen met dit icoontje zijn standaard uitgerust met een afstandsbediening, de andere dampkappen kunnen hiermee ook worden uitgerust, mits bijbestelling van een extra kit.</p>		<p>Cubic Motor Vierkant motorhuis dat makkelijk op afstand kan geplaatst worden. Het motorhuis kan in alle richtingen gedraaid worden zodat de uitblaasrichting kan gekozen worden in functie van de situatie. Deze motor is gemaakt voor gebruik binnen in de woning.</p>
	<p>InTouch InTouch biedt de mogelijkheid om uw Novy dampkap te bedienen vanaf uw Novy inductiekookplaat.</p>		<p>Click&Fix Eenvoudige montage door kliksysteem waarmee de Pure'line wordt vastgeklikt in het verlaagde plafond, waarna enkel nog 4 klemschroeven dienen aangedraaid te worden.</p>
	<p>Inbouwhoogte De inbouwhoogte is de afstand tussen de kookplaat en de dampkap. De inbouwhoogte is van groot belang voor de optimale werking van de dampkap, de maximale inbouwhoogtes worden aangegeven per model</p>		<p>Recirculatie Om bouwtechnische redenen is een dampkap met luchtafvoer naar buiten in bepaalde woningen niet mogelijk of niet toegelaten. Een recirculatie dampkap is een dampkap die gefilterde kookdampen terugbrengt in de ruimte. Uit de kookdampen worden vetdeeltjes gefilterd door de vetfilter en geurtjes geabsorbeerd door de koelfilter met actieve kool (monoblock filter). Vochtige lucht wordt niet afgevoerd door de dampkap, maar kan via het ventilatiesysteem uit de ruimte verwijderd worden. De meeste Novy dampkappen kunnen met behulp van een extra accessoire uitgerust worden voor recirculatie.</p>

Kookplaten

	<p>Chef-functie</p> <p>Door het inschakelen van de Chef functie worden de flexzones automatisch gekoppeld en ingedeeld in verschillend programmaties. Er kan gekozen worden tussen snel aankoken, aan de kook houden en warm houden.</p>		<p>Indeling kookzones</p> <p>Indeling kookzones, waarbij zones met verschillende vermogens en groottes voorzien zijn. Zie Inductie Comfort, Inductie Domino Comfort en Inductie Multizone.</p>
<p>P</p>	<p>Power en Super Power</p> <p>Elke zone bezit een Powerfunctie, waardoor het vermogen aanzienlijk verhoogt. Handig om bv. grote hoeveelheden water te koken. Met de Super Powerfunctie kunt u het extra vermogen nog beter afstellen op de inhoud van de pot.</p>		<p>Indeling kookzones</p> <p>Indeling kookzones, waarbij er links 2 octagonale Flexzones voorzien zijn voor een grote flexibiliteit en rechts 2 krachtige, verschillende ronde zones.</p>
<p>L</p>	<p>Warmtehoudfunctie</p> <p>De warmtehoudfunctie maakt het zeer eenvoudig om een constante temperatuur van 42, 70 of 95°C (afhankelijk per model) te behouden.</p>		<p>Indeling kookzones</p> <p>Indeling kookzones, waarbij octagonale Flexzones voorzien zijn voor een maximale flexibiliteit en kookoppervlakte.</p>
<p> </p>	<p>Stop & Go</p> <p>Stop & Go kan ervoor zorgen dat de energietoevoer tijdelijk wordt uitgeschakeld. Bij aanraking van deze toets worden binnen de 10 minuten alle ingestelde niveaus hernomen.</p>		<p>Grillfunctie</p> <p>Bij deze functie wordt de flex functie automatisch geactiveerd voor een groter kookoppervlak. Dankzij deze functie kan u grillen in de meest ideale omstandigheden en met een speciaal aangepaste powerverdeling, ideaal in combinatie met gietijzeren kookgerei.</p>
<p>∩</p>	<p>Brugfunctie</p> <p>Met de brugfunctie functie koppelt u 2 zones aan elkaar (verticaal) zodat u deze met één beweging kan bedienen. Zeer handig bij het gebruik van grote potten en pannen. In het Pro en Power gamma gebeurt deze koppeling zelfs automatisch.</p>		<p>Veilig</p> <p>Bij het wegnemen van de kookpot is alleen contactwarmte van de pot aanwezig. De aanwezige restwarmte koelt zeer snel af. Wanneer per ongeluk een zone wordt ingeschakeld, maar er staat geen kookpot op deze zone, gebeurt er niets. Bovendien is de kookplaat nog uitgerust met extra veiligheden:</p> <ul style="list-style-type: none"> - aanduiding restwarmte - veiligheid tegen oververhitting - overkookveiligheid - veiligheidsuitschakeling (wanneer toestel lange tijd ononderbroken in werking is) - vergrendeling kookplaat

	<p>Pot Move functie U kan uw pot of pan verplaatsen naar een nieuwe zone zonder de programmatie van de huidige zone te verliezen via de Pot Move functie.</p>		<p>Count-up timer Elke zone in het Pro en Power gamma beschikt apart over een count-up timer die begint te tellen van zodra een zone ingeschakeld wordt. Deze dient als extra geheugensteuntje, wanneer geen timer werd ingesteld.</p>
	<p>Zwart opaak glas Het glas laat geen licht door, wat een egaal zwart kookvlak als resultaat geeft, zonder doorkijk binnenin het toestel.</p>		<p>Wipe Guard Vergrendel uw bediening met deze functie, zodat de kookplaat gemakkelijk gereinigd kan worden.</p>
	<p>Timer en kookwekker Elke zone heeft een afzonderlijke timer. Deze schakelt de zone automatisch uit na het verlopen van de ingestelde tijd. De kookplaat kan ook als onafhankelijke kookwekker ingesteld worden.</p>		<p>Aankookautomaat De inhoud van de pot wordt eerst aan de kook gebracht gedurende een vaste tijd, waarna het kookproces op het ingestelde niveau verder gaat.</p>
	<p>Touch Control Alle inductiekookplaten zijn eenvoudig en discreet te bedienen door het aanraken van de toetsen met uw vinger.</p>		<p>Slider-touch control Bij dit type bediening hoeft u enkel uw vinger over de bediening te laten glijden tot het gewenste niveau. Het niveau kan ook steeds rechtstreeks gekozen worden.</p>







NOVY

Novy nv

Noordlaan 6
8520 Kurne
België

Klantendienst

Tel.: 056 36 51 01
bestellingen@novy.be

Hersteldienst

Tel.: 056 36 51 02
herstellingen@novy.be

Showroom (op afspraak)

Tel.: 056 36 51 00
showroom@novy.be

Voetnoten

De prijzen vermeld in deze brochure zijn indicatieve Belgische marktprijzen van 01.03.2020 t.e.m 28.02.2021.

Recupel en BTW inbegrepen, plaatsing niet inbegrepen.

Prijzen enkel voor verkoop in België en Luxemburg.

Productkenmerken en prijzen onder voorbehoud van wijzigingen en drukfouten. Alle kleuren in deze catalogus kunnen slechts benaderd weergegeven worden.

De afdruk is dan ook niet bindend.

De inhoud in deze brochure, met inbegrip van de merken, logo's, tekeningen, data, product- of bedrijfsnamen, teksten, beelden, foto's software, e.d. zijn beschermd door intellectuele rechten en behoren toe aan Novy of rechthoudende derden.



